

INSTALLATØRHÅNDBOG
VØLUND
ERS 30-350

Genvindingsanlæg





S-Serien



F-Serien



Indhold

S-serien

1	Vigtig information	
	Sikkerhedsinformation	4
	Symboler	4
	Mærkning.....	4
	Serienummer.....	4
	Genvinding	4
	Landespecifik information.....	5
	Installationskontrol.....	5
2	Levering og håndtering	
	Transport og opbevaring	6
	Kompatible produkter.....	6
	Opstilling.....	7
3	Genvindingsanlæggets konstruktion	8
4	Ventilationstilslutninger	
	Afløb for kondensvand	9
	Generelt om ventilationstilslutninger	9
	Ventilationsflowet	9
	Justering af ventilation.....	10
	Ventilationstilslutninger	10
5	El-tilslutning	
	Oversigt over tilbehørsprint (AA5).....	11
	Forsyning	11
	Tilslutning til hovedproduktet	12
6	Igangsætning og justering	
	Forberedelser	14
	Påfyldning	14
	Opstart og kontrol.....	14
7	Aktivering af Vølund ERS 30-350	
	Startguiden.....	15
	Menusystemet.....	15
8	Komfortforstyrrelse	
	Fejlsøgning	17
9	Tilbehør	17
10	Tekniske oplysninger	
	Dimensioner	19
	Tekniske specifikationer	20
	Energimærkning.....	21
	El-diagram.....	22
	Kontaktoplysninger	44

Vigtig information

Sikkerhedsinformation

Denne håndbog beskriver også installations- og servicearbejde, der skal udføres af en professionel. Håndbogen skal efterlades hos kunden.

Dette apparat kan benyttes af børn fra 8 år og opefter og af personer med nedsatte fysiske, sensoriske og psykiske funktionsevner samt med manglende erfaring og viden, hvis de overvåges eller har fået vejledning vedrørende brug af apparatet på en sikker måde og forstår de involverede farer. Børn må ikke lege med apparatet. Rengøring og brugervedligeholdelse må ikke foretages af børn uden overvågning. Med forbehold for konstruktionsændringer.

Hvis forsyningskablet er beskadiget, må det kun udskiftes af Vølund, deres servicerepræsentant eller lignende kvalificeret personale for at undgå eventuel fare og skade.

Symboler

Forklaring til symboler, som kan forekomme i denne manual.



BEMÆRK

Dette symbol betyder fare for mennesker eller maskine.



HUSK

Dette symbol markerer vigtig information om, hvad du skal tænke på, når du installerer eller servicerer anlægget.



TIP

Dette symbol markerer tip, der letter betjeningen af produktet.

Mærkning

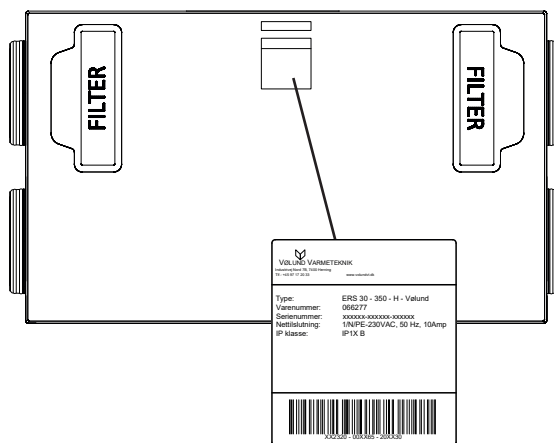
Forklaring til symboler, som kan forekomme på produktets etiket/etiketter.



Læs brugerhåndbogen.

Serienummer

Serienummeret finder du midt på siden mellem de to filtre.



HUSK

Du skal bruge produktets serienummer i forbindelse med service og support.



Genvinding

Overdrag affaldshåndteringen af emballagen til den installatør, der installerede produktet eller til særlige affaldsstationer.

Ved bortskaffelse af produktet skal dets bestanddele og komponenter, f.eks. kompressorer, ventilatorer, cirkulationspumper og printplader indleveres til særlige affaldsstationer eller til forhandlere, som tilbyder denne type service.

For oplysninger om adgang til de enkelte komponenter henvises til det afsnit, der viser produktets konstruktion.

Der kræves intet specialværktøj for at få adgang. Forkert affaldshåndtering af produktet fra brugerens side medfører administrative konsekvenser i overensstemmelse med gældende lovgivning.

Landespecifik information

DANMARK

Alt vedrørende idriftsætning, indregulering og et årligt serviceeftersyn af produktet skal overlades til montør fra kompetent firma, til Vølund Varmtekniks egne montører eller til et servicefirma som er godkendt af Vølund Varmeteknik.

Installationskontrol

I henhold til gældende regler skal varmeanlægget gennemgå en installationskontrol, inden det tages i brug. Kontrollen må kun udføres af en person med kompetence til opgaven. Udfyld siden med oplysninger om anlægsdata i Brugerhåndbogen.

✓	Beskrivelse	OBS!	Underskrift	Dato
	El (side 12)			
	Tilslutninger			
	Hovedspænding			
	Sikringer til ejendom			
	Jordfejlsrelæ			

Levering og håndtering

Transport og opbevaring

Vølund ERS 30-350 skal transporteres og opbevares tørt.

Kompatible produkter

- S1155
- S1255

- VVM S320

- SMO S40

S

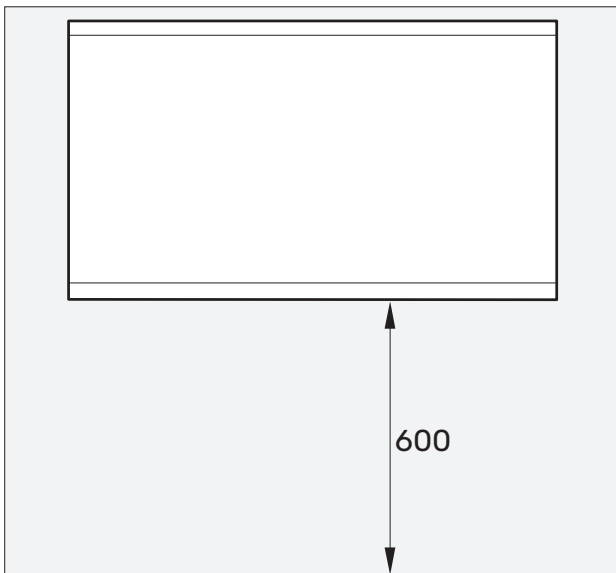
Opstilling

Vølund ERS 30-350 skal placeres på et stabilt underlag for at minimere risikoen for vibrationer.

- Uanset placering skal trævæge til lydfølsomme rum lydisoleres.
- Der kommer kondensvand fra genvindingsanlægget. Kondensafløb med vandlås skal monteres og ledes til indendørs afløb.
- Genvindingsanlæggets opstillingsrum skal altid have en temperatur på mindst 25 °C og maks. 50 °C.

INSTALLATIONSOMRÅDET

Sørg for, at der er 600 mm fri plads foran produktet.



BEMÆRK

Sørg for, at der er tilstrækkelig plads (300 mm) til tilslutning af ventilationskanaler.

Ventilationstilslutninger

Afløb for kondensvand

Vølund ERS 30-350 kan producere flere liter kondensvand pr. døgn. Derfor er det vigtigt, at kondensafløbet er korrekt udført, og at genvindingsanlægget er monteret i vater.

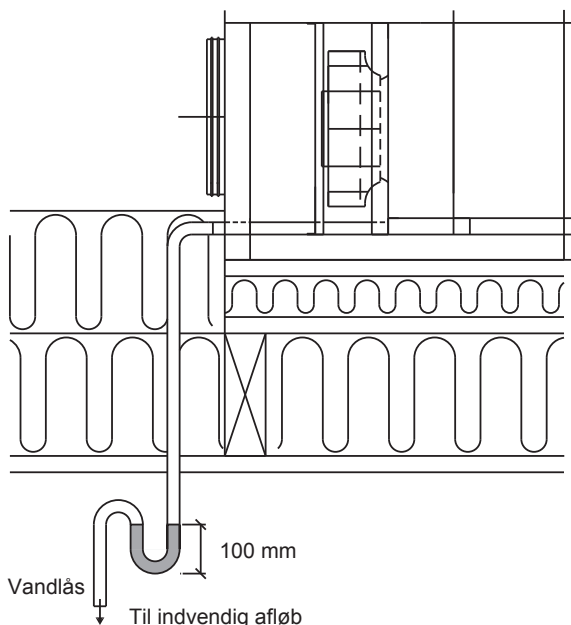
Sørg for, at vandlåsen er lufttæt og sidder forsvarligt på plads. Tilslutningen skal udføres på en sådan måde, at brugeren kan kontrollere og fylde vandlåsen uden at åbne Vølund ERS 30-350.

Tilslutningen til kondensvandafløbet er $\varnothing 15$ mm. Hvis genvindingsanlægget skal monteres i et koldt rum, skal afløbsrøret til kondensvand isoleres, så kondensvandet i røret ikke fryser. Det anbefales samtidig, at vandlåsen monteres i et varmt rum for at garantere, at vandet i vandlåsen ikke fryser. Hvis man ikke kan garantere beskyttelse af afløbsrøret til kondensvand mod frost via isolering, skal der monteres et termostyret varmekabel rundt om afløbsrøret til kondensvand. Fra vandlåsen og frem til afløbet udføres installationen med et nødvendigt fald på mindst 1%. Det anbefales at anvende udtørings-sikker vandlås med bold.

RENGØRING AF AFLØB FOR KONDENSVAND

Når Vølund ERS 30-350 arbejder, dannes der kondens. Denne kondens ledes bort og opsamles i afløbet til kondensvand.

Foruden vand kommer der en del støv og partikler her. Det skal med jævne mellemrum kontrolleres, at afløbet til kondensvand og eventuelle gulv afløb ikke er tilstoppede. Vand skal kunne løbe uhindret igennem. Rengøring skal udføres efter behov.



Generelt om ventilationstilslutninger

- Ventilationsinstallationen skal udføres iht. gældende regler.
- Mulighed for kanalinspektion samt rengøring er påkrævet.
- For at undgå at ventilatorstøj føres frem til ventilationsdyserne, skal der installeres lyddæmpere på passende steder i kanalsystemet.
- Ved eventuelle samlinger og/eller ved gennemføringsnippel, lyddæmper, aftrækshætte eller lignende sørges det for, at kondensisoleringen tætnes nøje.
- Luften skal ledes ind til udeluftkanalen via et ydervægsgitter på facaden. Ydervægsgitteret monteres beskyttet mod vejr, og skal være udformet, således at vand og/eller sne ikke kan trænge ind i facaden eller følge med luften ind i kanalen.
- Ved placering af udeluft- og afkastlufthætte/-gitter tages der hensyn til, at de to luftstrømme ikke mødes for dermed at undgå, at afkastluften suges ind i Vølund ERS 30-350 igen.

Ventilationsflowet

Ventilationsflowet skal opfylde gældende nationale normer.

Ventilationsflowet bør være balanceret.

Indstilling af ventilationskapacitet foretages i hovedproduktets menu-system (menu 7.1.4 - "Ventilation").



BEMÆRK

Ved drift er der undertryk i genvindingsanlægget, hvilket betyder, at det er nødvendigt at garantere en vandsøjle på mindst 100 mm i vandlåsen eller man kan anvende vandlås med bold.

Justering af ventilation

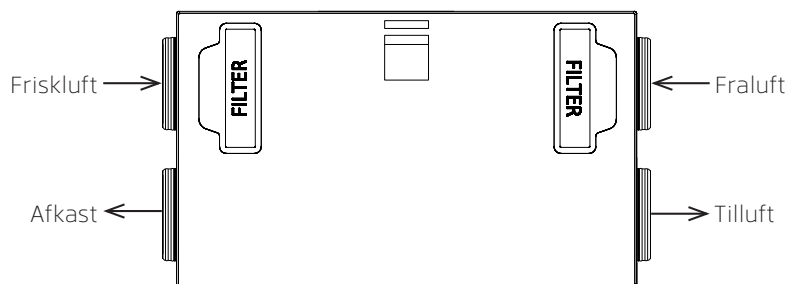
For at kunne opnå den nødvendige luftudskiftning i alle husets rum kræves korrekt placering og justering af udsugnings- og indblæsningsdyserne samt justering af ventilatorerne i genvindingsanlægget.

Man skal foretage en justering af ventilationen hurtigst muligt efter installationen, så ventilationen indstilles efter husets projekterede værdi.

En forkert ventilationsjustering kan medføre, at installationen giver ringere udbytte og dermed en ringere driftsøkonomi, ringere indeklima og det kan desuden medføre fugtskader i huset.

S

Ventilationstilslutninger



El-tilslutning



BEMÆRK

Alle elektriske tilslutninger skal foretages af en autoriseret elektriker.

Elektrisk installation og ledningsføring skal udføres iht. gældende nationale regler.

Vølund ERS 30-350 skal være spændingsløs ved installation.

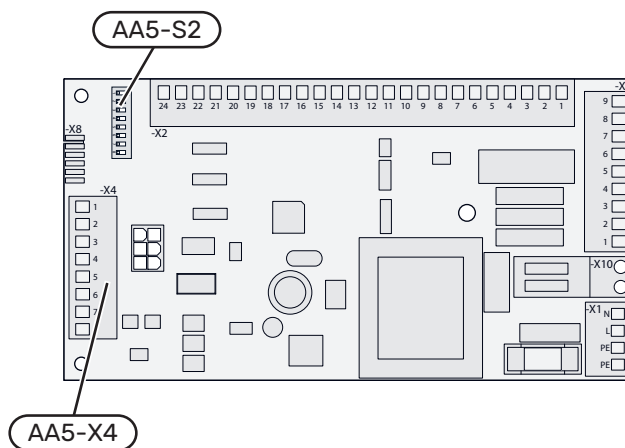


BEMÆRK

Hvis forsyningskablet er beskadiget, må det kun udskiftes af Vølund, deres service-repræsentant eller lignende kvalificeret personale for at undgå eventuel fare og skade.

Se el-skema på 22.

Oversigt over tilbehørsprint (AA5)



S

Forsyning

Vølund ERS 30-350 tilsluttes med stikprop i et 230 V vægudtag med virksom jordforbindelse.

Tilslutning til hovedproduktet

TILSLUTNING TIL VARMEPUMPE

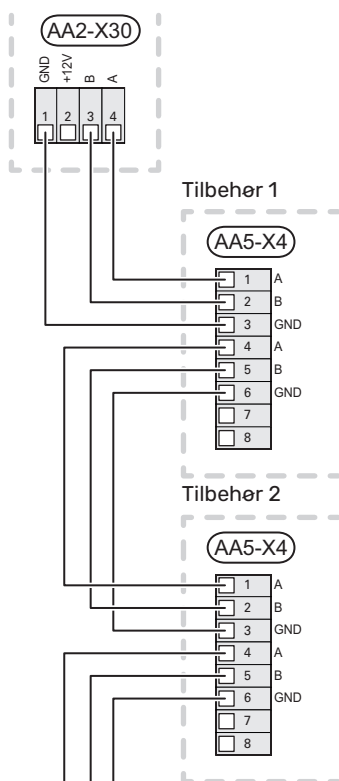
Vølund ERS 30-350 indeholder et tilbehørsprint (AA5), som skal tilsluttes direkte til hovedproduktets grundkort (klemme AA2-X30).

Kommunikationskablet (W102) er tilsluttet på tilbehørsprintet (AA5) fra fabrikken.

Hvis der skal tilsluttes mere tilbehør, eller der allerede er installeret tilbehør, tilsluttes printene i serie.

Når der kan forekomme forskellige tilslutninger af tilbehør med tilbehørsprint (AA5), skal du altid læse vejledningen i manualen for det tilbehør, der skal installeres.

Hovedprodukt



TILSLUTNING TIL STYREMODUL

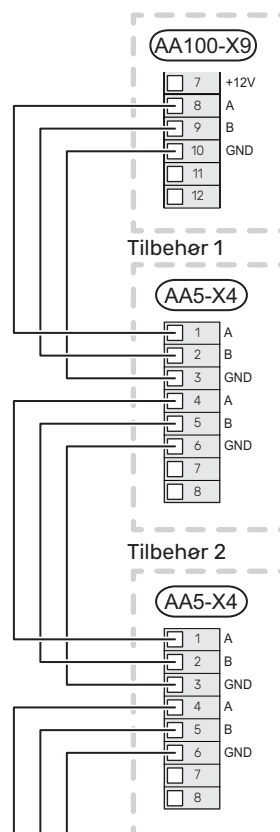
Vølund ERS 30-350 indeholder et tilbehørsprint (AA5), som skal tilsluttes direkte til styremodulet på dets forbindelseskort (klemme AA100-X9).

Kommunikationskablet (W102) er tilsluttet på tilbehørsprintet (AA5) fra fabrikken.

Hvis der skal tilsluttes mere tilbehør, eller der allerede er installeret tilbehør, tilsluttes printene i serie.

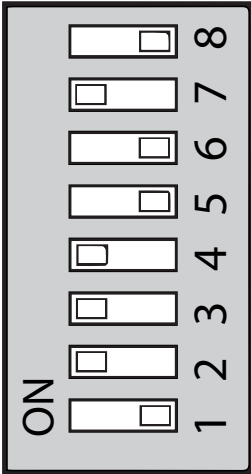
Når der kan forekomme forskellige tilslutninger af tilbehør med tilbehørsprint (AA5), skal du altid læse vejledningen i manualen for det tilbehør, der skal installeres.

Styremodul



DIP-SWITCH

DIP-switchen (S2) på tilbehørsprintet (AA5) skal indstilles i henhold til nedenstående.



Igang sætning og justering

Forberedelser

- Kontrollér automatsikringen (FC1) i hovedproduktet. Den kan være udløst under transporten.
- Kontrollér, at luftfiltrene er rene, da de kan blive beskidte efter montering.

Påfyldning

- Kontrollér, og fyld vand i vandlåsen efter behov.

Opstart og kontrol

INDSTILLING AF VENTILATION

Ventilationen skal indstilles i henhold til gældende normer. Indblæsningsluftflowet indreguleres for at sikre undertryk.

Indstillingerne foretages i menu 7.1.4.

Selv om der foretages en grovindstilling af ventilationen ved installationen, er det vigtigt at bestille og få foretaget en indregulering af ventilationen.



HUSK

Forkert indstillede ventilationsflows kan skade huset på længere sigt og eventuelt øge energiforbruget.

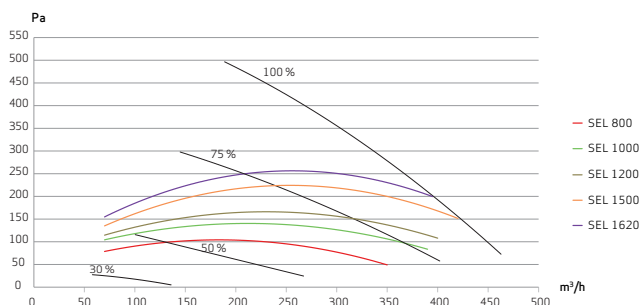


BEMÆRK

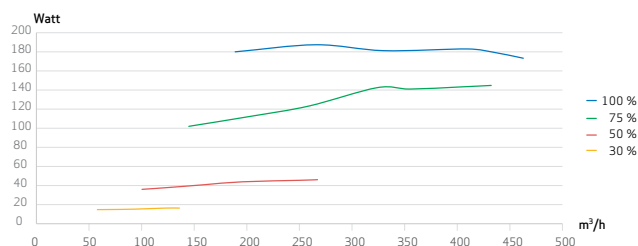
Bestil en justering af ventilationen for at afslutte installationen.

VENTILATIONSKAPACITET

SEL-faktorer – målt iht. EN13141-7 (coarse/ePM1)



VENTILATOREFFEKT



Aktivering af Vølund ERS 30-350

Aktiveringen af Vølund ERS 30-350 kan foretages via startguiden eller direkte i menu-systemet. Hovedproduktets software skal være af sidste nye version.



HUSK

Se også installatørhåndbogen for hovedproduktet.

Startguiden

Startguiden vises ved første opstart efter varmepumpeinstallationen, men findes også i menu 7.7.

Menu-systemet

Hvis du ikke foretager alle indstillinger via startguiden eller har behov for at ændre en indstilling, kan du gøre dette via menu-systemet.

MENU 7.2.1 - TILFØJ/FJERN TILBEHØR

Aktivering/deaktivering af tilbehør.
Vælg "Vølund ERS10-325/30-350"

MENU 7.2.11 - VENT. VARMEVEKSLER (ERS)

Laveste afkastlufttemperatur

Indstillingsområde: 0 – 10 °C

Afhjælpning ekstern blokering

Indstillingsområde: Niveauovervågning./Blokeret/Fra

Laveste afkastlufttemperatur:

Indstil den laveste afkastlufttemperatur for at forhindre opbygning af is på varmeveksleren.

Afhjælpning niveauovervågning.:

ERS 30-350 har indbygget niveauovervågning, ventilatorerne standser, når indgangen brydes. Ved valget "niveauovervågning" giver produktet alarm, når indgangen sluttet, ved valget "blokering" vises i stedet tekst i driftsinformationen.

MENU 1.2.1 - VENTILATORHASTIGHED

Alternativ: normal og hastighed 1 – hastighed 4

Her kan du midlertidigt hæve eller reducere ventilationen i huset.

Når du har valgt en ny hastighed, begynder et ur at tælle ned. Når tiden er gået, går ventilationshastigheden tilbage til normalindstillingen.

De forskellige returtider kan om nødvendigt ændres i menu 1.2.5.

I parentes efter hvert hastighedsvalg vises ventilatorhastigheden (i procent).

MENU 1.2.2 - NATKØLING

Natkøling

Indstillingsområde: fra/til

Starttemperatur udsugningsluft

Indstillingsområde: 20 – 30 °C

Min.diff. indetemp. - udetemp.

Indstillingsområde: 3 – 10 °C

Natkøling ved varme

Indstillingsområde: fra/til

Her kan du aktivere natkøling. Når temperaturen i huset er høj, og udetemperaturen er lavere, kan der opnås en kølende effekt ved at forcere ventilationen. Når natkøling er aktiveret, går ventilatorerne med hastighed 4. Ved aktiveret natkøling er bypass-spjældet åbent.

Starttemperatur udsugningsluft:

Her indstiller du ved hvilken udsugningslufttemperatur natkølingen skal starte.

Min.diff. indetemp. - udetemp.:

Hvis temperaturforskellen er større end indstillet værdi for "Min.diff. indetemp. - udetemp." og udsugningslufttemperaturen er højere end indstillet værdi for "Starttemperatur udsugningsluft", kører ventilationen med hastighed 4, indtil et af vilkårene ikke gælder længere.

Natkøling ved varme:

Mulighed for natkøling i den tid varme er tilladt.

MENU 1.2.5 - VENTILATORRETURTIID

Hastighed 1 – hastighed 4

Indstillingsområde: 1 – 24 h

Her vælger du returtid for midlertidig ændring af ventilationshastigheden (hastighed 1 – hastighed 4) uanset om hastigheden er ændret i menu 1.2.1 - "Ventilatorhastighed", via startskærm eller via myUplink. Returtid er den tid, det tager, før den midlertidige ventilationshastighed går tilbage til normal hastighed.

MENU 1.2.6 - FILTERRENGØRINGSINTERVAL

Måneder mellem filterrengøring

Indstillingsområde: 1-24 måneder

Filtrene i Vølund ERS 30-350 er af en type, som ikke bør rengøres, men skal skiftes i stedet for. Udskiftning skal ske regelmæssigt – hvor ofte er blandt andet afhængigt af mængden af partikler i ventilationsluften. Prøv dig frem for at fastlægge, hvad der er passende for dit anlæg.

I denne menu indstiller du intervallet for påmindelsen. Menuen viser hvor lang tid, der er tilbage til næste påmindelse, og du kan også nulstille aktive påmindelser.

MENU 1.2.7 - VENTILATIONSGENVINDING

Temp. stop af varmegenvinding

Indstillingsområde: 5 – 30 °C

Min.diff. indetemp. - udetemp.

Indstillingsområde: 2 – 10 °C

Genvindingsstop ved varme

Indstillingsområde: fra/til

Kølegenvinding

Indstillingsområde: fra/til

Starttemp ind.luft køles af ud.luft

Indstillingsområde: -20,0 – 41,0 °C

Min. diff. ude- og udsugningsluft

Indstillingsområde: 3,0 – 10,0 °C

Når der ikke er noget varmebehov, og udetemperaturen nærmer sig indetemperaturen, standses varmegenvindingen for at huset ikke skal blive opvarmet yderligere.



HUSK

Det er kun varmegenvindingen, der standses, ikke ventilationen.

Temp. stop af varmegenvinding: Her indstiller du, hvilken udetemperatur ventilationsgenvindingen skal stoppe ved.

Min.diff. indetemp. - udetemp.: Her indstiller du den påkrævede temperaturforskel mellem indeluft og udeluft for at ventilationsgenvindingen skal starte.

Genvindingsstop ved varme: Mulighed for at standse ventilationsgenvinding i den tid, varme er tilladt.

Kølegenvinding: Når man ikke har noget varmebehov, standses ventilationsgenvindingen for at huset ikke skal blive opvarmet yderligere. Når det er varmt inde, og endnu varmere udendørs, kan Vølund ERS 30-350 benyttes for at undgå, at huset opvarmes mere end nødvendigt. Ved kølegenvinding benyttes den køligere luft fra huset til at køle indgående luft.

“Kølegenvinding” startes når udsugningslufttemperaturen er et vist antal grader lavere end udetemperaturen, og det er varmt udendørs.

Starttemp ind.luft køles af ud.luft: Her indstiller du, hvilken udetemperatur kølegenvindingen skal starte ved.



HUSK

“Starttemp ind.luft køles af ud.luft” kan ikke være lavere end “Stop varme” i menu 7.1.10.2 – “Autoindstillinger”.

Min. diff. ude- og udsugningsluft:

Her indstiller du den påkrævede temperaturforskel mellem udeluft og udsugningsluft for at kølegenvindingen skal starte.

MENU 7.1.4.1 - VENTILATORHAST. UDSUG.LUFT

Ventilatorhastighed

“Normal” samt “Ventilatorhastighed 1”

– “Ventilatorhastighed 4”

Indstillingsområde: 0 – 100 %

Her indstiller du hastigheden for de fem forskellige indstillinger af ventilatoren.

MENU 7.1.4.2 - VENT.HAST. INDBLÆSNINGSLUFT

Ventilatorhastighed

“Normal” samt “Ventilatorhastighed 1”

– “Ventilatorhastighed 4”

Indstillingsområde: 0 – 100 %

Her indstiller du hastigheden for de fem forskellige indstillinger af ventilatoren.

MENU 6.2 - TIDSPLAN

I denne menu planlægger du gentagne forandringer af ventilation.



HUSK

Tidsplan gentages i henhold til valgt indstilling (f.eks. hver mandag), indtil du går ind i menuen og slår den fra.

MENU 7.4 - VALGBARE IND-/UDGANGE

Her vælger du, om du vil aktivere ventilatorhastighed på den aktuelle AUX-indgang.

Komfortforstyrrelse

I de fleste tilfælde markerer hovedproduktet en driftsforstyrrelse (en driftsforstyrrelse kan føre til komfortforstyrrelse) ved hjælp af en alarm og instruktioner om afhjælpning på displayet.

Fejlsøgning

Hvis en driftsforstyrrelse ikke vises på displayet, kan følgende tip anvendes:

GRUNDLÆGGENDE FORHOLDSREGLER

Begynd med at kontrollere følgende ting:

- At hovedproduktet er i drift, og at forsyningskablet til Vølund ERS 30-350 er tilsluttet.
- Husets gruppe- og hovedsikringer.
- Husets HPFI-relæ.
- Hovedproduktets sikringer.
- Hovedproduktets temperaturbegrænsere.

LAV ELLER MANGLENDE VENTILATION

- Niveauovervågning (BL2) udløst.
 - Kontrollér kondensvandafløb og vandlås.
- Ventilationsluftfilteret (HQ10) og/eller indblæsningsluftfilteret (HQ11) er tilstoppet.
 - Skift filtrene.
- Ventilationen er ikke justeret.
 - Bestil/udfør justering af ventilation.
- Lukket, for hårdt droslet eller tilstoppet ventilationsdyse.
 - Kontrollér og rengør ventilationsdyserne.
- Ventilatorhastighed i reduceret position.
 - Gå ind i hovedproduktets menu 1.2.1, og vælg "Normal".
- Ekstern kontakt til ændring af ventilatorhastighed aktiveret.
 - Kontrollér eventuelle eksterne kontakter.
- Ventilatorhastighed sænket på grund af lav indgående udelufttemperatur.
 - Kontrollér funktion og indstilling af elektrisk luftvarmer (EAH 20), hvis en sådan er installeret.

HØJ ELLER FORSTYRENDE VENTILATION

- Ventilationsluftfilteret (HQ10) og/eller indblæsningsluftfilteret (HQ11) er tilstoppet.
 - Skift filtrene.
- Ventilationen er ikke justeret.
 - Bestil/udfør justering af ventilation.
- Lukket, for hårdt droslet eller tilstoppet ventilationsdyse.
 - Kontrollér og rengør udsugningsdyserne.
- Ventilatorhastighed i forceret position.
 - Gå ind i hovedproduktets menu 1.2.1, og vælg "Normal".
- Ekstern kontakt til ændring af ventilatorhastighed aktiveret.
 - Kontrollér eventuelle eksterne kontakter.
- Lyddæmpere er ikke korrekt installeret.
 - Kontrollér lyddæmper.

Tilbehør

Alt tilbehør er ikke tilgængeligt på alle markeder.
Detaljeret information om tilbehøret og komplet
tilbehørsliste findes på volundvt.dk.

ELEKTRISK LUFTVARMER EAH 20

I koldt vejr varmer EAH den indgående udeluft for at
forhindre, at kondensvandet i ERS 30-350 fryser til is.
EAH bør benyttes i huse, hvor udetemperaturen
kontinuerligt kan være under -5°C.

EAH 20-1800

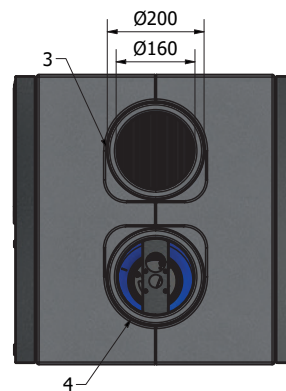
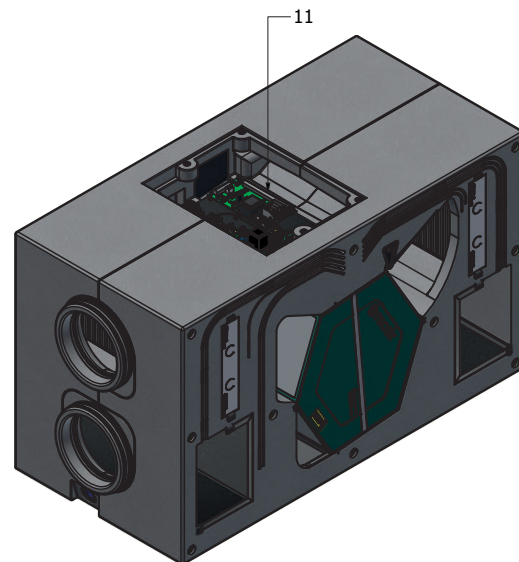
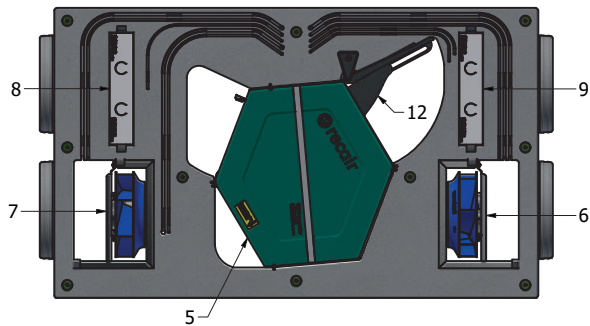
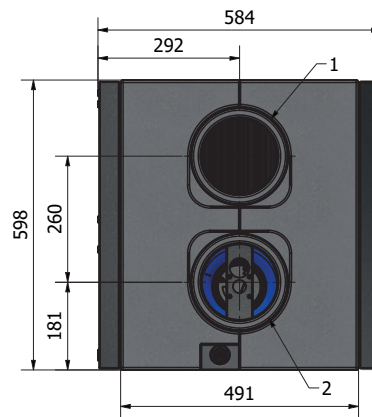
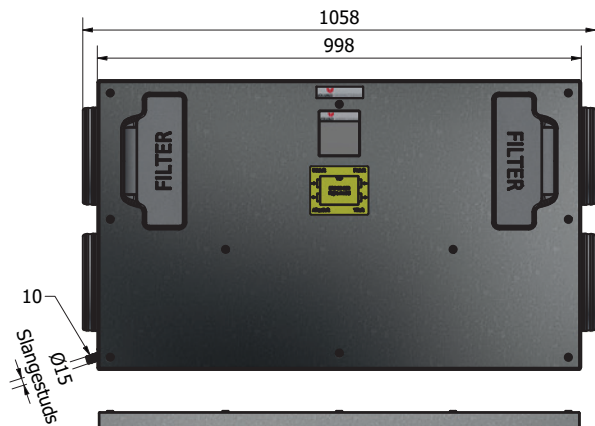
(300-1800 W)

Art.nr. 067 603

S

Tekniske oplysninger

Dimensioner

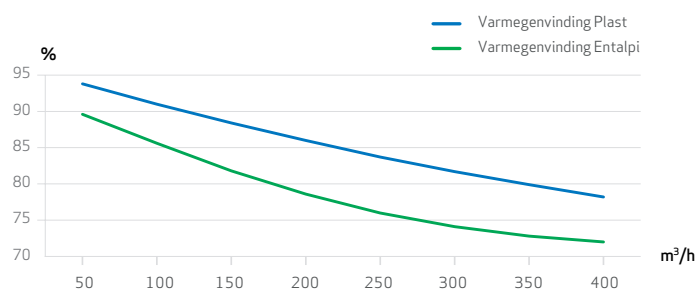


- | | |
|-----------------------|-----------------------|
| 1. Friskluft | 7. Fraluftsventilator |
| 2. Afkast | 8. Udeluftfilter |
| 3. Fraluft | 9. Fraluftfilter |
| 4. Tilluft | 10. Kondens afløb |
| 5. Varmevæksler | 11. Eltilslutning |
| 6. Tilluftsventilator | 12. Bypass |

Tekniske specifikationer

Type		Vølund ERS 30-350
Elektriske data		
Tilført spænding	V	230 V ~ 50Hz
Sikring	A	10
Maks. driveffekt, ventilator	W	2 x 90
Kapslingsklasse		IP X1B
Ventilation		
Filtertype, udsugningsluftfilter		G4
Filtertype, indblæsningsluftfilter		G4 F7 (tilbehør)
Rørtilslutninger		
Ventilation	Ø mm	160
Afløb for kondensvand Ø	mm	15
Mål og vægt		
Energiklasse		A
Bredde	mm	1058
Højde	mm	598
Dybde	mm	584
Vægt med sideplader	kg	33
Vægt uden sideplader	kg	20
Art.nr.		066 277

Tør temperaturvirkningsgrad i henhold til EN 13141-7



Energimærkning

Type		Vølund ERS 30-350
Specifikt energiforbrug (SEC)	kWh/ (m ² år)	Middel: -37,5 Koldt: -74,1 Varmt: -14,0
Energiklasse		A
Deklareret type		RVU, Dobbeltrettet
Type af drevenhed		EC motor med 0-100% modulation range
Type varmegenvindingssystem		Rekuperativ
Termisk virkningsgrad for varmegenvindingssystem		81
Maksimalt luftflow	m ³ /h	445
Tilført effekt for ventilatorens drivenhed ved maksimalt luftflow	W	167
Lydeffektniveau (LWA)	dB	55
Referenceflow	m ³ /s	0,092
Referencetrykforskel	Pa	50
Specificeret tilført el-effekt (SPI)	W/m ³ /h	0,26
Styrefaktor og styretype		0,85
Deklarerede maksimale ydre lækfaktorer	%	Internt: 2,7 Eksternt: 0,6
Information om indblæsnings-/udsugningsluftgitter i facaden		Ikke gældende for dette produkt
Information om demontering og montering		Se installatørhåndbog Denne installatørhåndbog kan også hentes på volundvt.dk
Årligt el-forbrug per 100m ² for klima: middel, koldt, varmt	kWh/år	Middel: 280 Koldt: 817 Varm: 235
Årlig besparelse for opvarmning per 100 m ² , kWh primærenergi pr. år for klim: middel, koldt, varmt	kWh prim/år	Middel: 4386 Koldt: 8580 Varmt: 1983

Indhold

F-serien

11	Vigtig information	
	Sikkerhedsinformation	24
	Symboler	24
	Mærkning	24
	Serienummer	24
	Genvinding	24
	Landespecifik information	25
	Installationskontrol	25
12	Levering og håndtering	
	Transport og opbevaring	26
	Kompatible produkter	26
	Afmontering af dæksler	26
	Opstilling	27
13	Genvindingsanlæggets konstruktion	28
	Rørtilslutninger	29
	Føler osv.	29
	Elektriske komponenter	29
	Ventilation	29
	Andet	29
14	Ventilationstilslutninger	
	Afløb for kondensvand	30
	Generelt om ventilationstilslutninger	30
	Ventilationsflowet	30
	Justering af ventilation	30
	Ventilationstilslutninger	31
15	El-tilslutning	
	Oversigt over tilbehørsprint (AA5)	32
	Forsyning	32
	Tilslutning til hovedproduktet	32
16	Igangsætning og justering	
	Forberedelser	34
	Påfyldning	34
	Opstart og kontrol	34
17	Aktivering af Vølund ERS 30-350	
	Startguiden	35
	Menusystemet	35
18	Komfortforstyrrelse	
	Fejlsøgning	36
19	Tilbehør	37
20	Tekniske oplysninger	
	Dimensioner	38
	Tekniske specifikationer	39
	Energimærkning	40
	El-diagram	41
	Kontaktoplysninger	44

Vigtig information

Sikkerhedsinformation

Denne håndbog beskriver også installations- og servicearbejde, der skal udføres af en professionel. Håndbogen skal efterlades hos kunden.

Dette apparat kan benyttes af børn fra 8 år og opefter og af personer med nedsatte fysiske, sensoriske og psykiske funktionsevner samt med manglende erfaring og viden, hvis de overvåges eller har fået vejledning vedrørende brug af apparatet på en sikker måde og forstår de involverede farer. Børn må ikke lege med apparatet. Rengøring og brugervedligeholdelse må ikke foretages af børn uden overvågning. Med forbehold for konstruktionsændringer.

Hvis forsyningskablet er beskadiget, må det kun udskiftes af Vølund, deres servicerepræsentant eller lignende kvalificeret personale for at undgå eventuel fare og skade.

Symboler

Forklaring til symboler, som kan forekomme i denne manual.



BEMÆRK

Dette symbol betyder fare for mennesker eller maskine.



HUSK

Dette symbol markerer vigtig information om, hvad du skal tænke på, når du installerer eller servicerer anlægget.



TIP

Dette symbol markerer tip, der letter betjeningen af produktet.

Mærkning

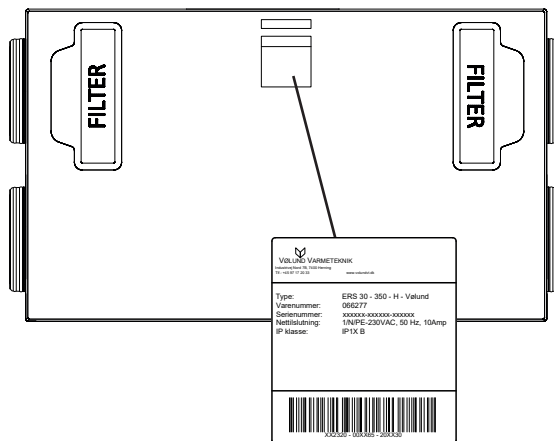
Forklaring til symboler, som kan forekomme på produktets etiket/etiketter.



Læs brugerhåndbogen.

Serienummer

Serienummeret finder du midt på siden mellem de to filtre.



HUSK

Du skal bruge produktets serienummer i forbindelse med service og support.



Genvinding

Overdrag affaldshåndteringen af emballagen til den installatør, der installerede produktet eller til særlige affaldsstationer.

Ved bortskaffelse af produktet skal dets bestanddele og komponenter, f.eks. kompressorer, ventilatorer, cirkulationspumper og printplader indleveres til særlige affaldsstationer eller til forhandlere, som tilbyder denne type service.

For oplysninger om adgang til de enkelte komponenter henvises til det afsnit, der viser produktets konstruktion.

Der kræves intet specialværktøj for at få adgang. Forkert affaldshåndtering af produktet fra brugerens side medfører administrative konsekvenser i overensstemmelse med gældende lovgivning.

Landespecifik information

DANMARK

Alt vedrørende idriftsætning, indregulering og et årligt serviceeftersyn af produktet skal overlades til montør fra kompetent firma, til Vølund Varmtekniks egne montører eller til et servicefirma som er godkendt af Vølund Varmeteknik.

Installationskontrol

I henhold til gældende regler skal varmeanlægget gennemgå en installationskontrol, inden det tages i brug. Kontrollen må kun udføres af en person med kompetence til opgaven. Udfyld siden med oplysninger om anlægsdata i Brugerhåndbogen.

✓	Beskrivelse	OBS!	Underskrift	Dato
	El (side 12)			
	Tilslutninger			
	Hovedspænding			
	Sikringer til ejendom			
	Jordfejlsrelæ			

Levering og håndtering

Transport og opbevaring

Vølund ERS 30-350 skal transporteres og opbevares tørt.

Kompatible produkter

- F1145
- F1155
- F1245
- F1255
- F1345
- F1355

- VVM 310
- VVM 320
- VVM 500

- SMO 40

F

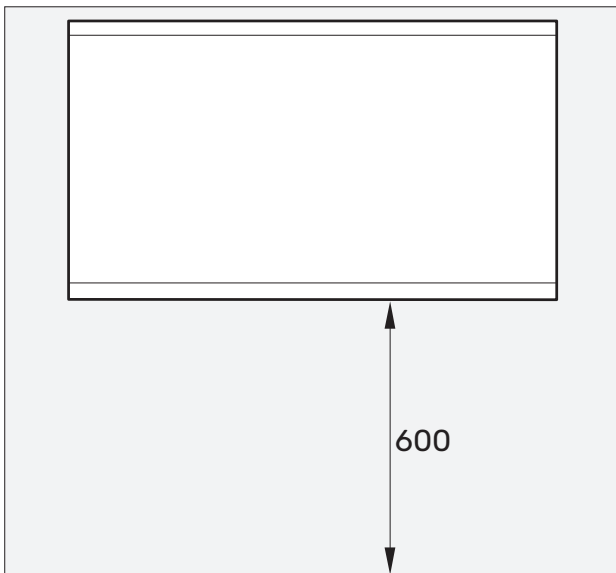
Opstilling

Vølund ERS 30-350 skal placeres på et stabilt underlag for at minimere risikoen for vibrationer.

- Uanset placering skal trævæge til lydfølsomme rum lydisoleres.
- Der kommer kondensvand fra genvindingsanlægget. Kondensafløb med vandlås skal monteres og ledes til indendørs afløb.
- Genvindingsanlæggets opstillingsrum skal altid have en temperatur på mindst 25 °C og maks. 50 °C.

INSTALLATIONSOMRÅDET

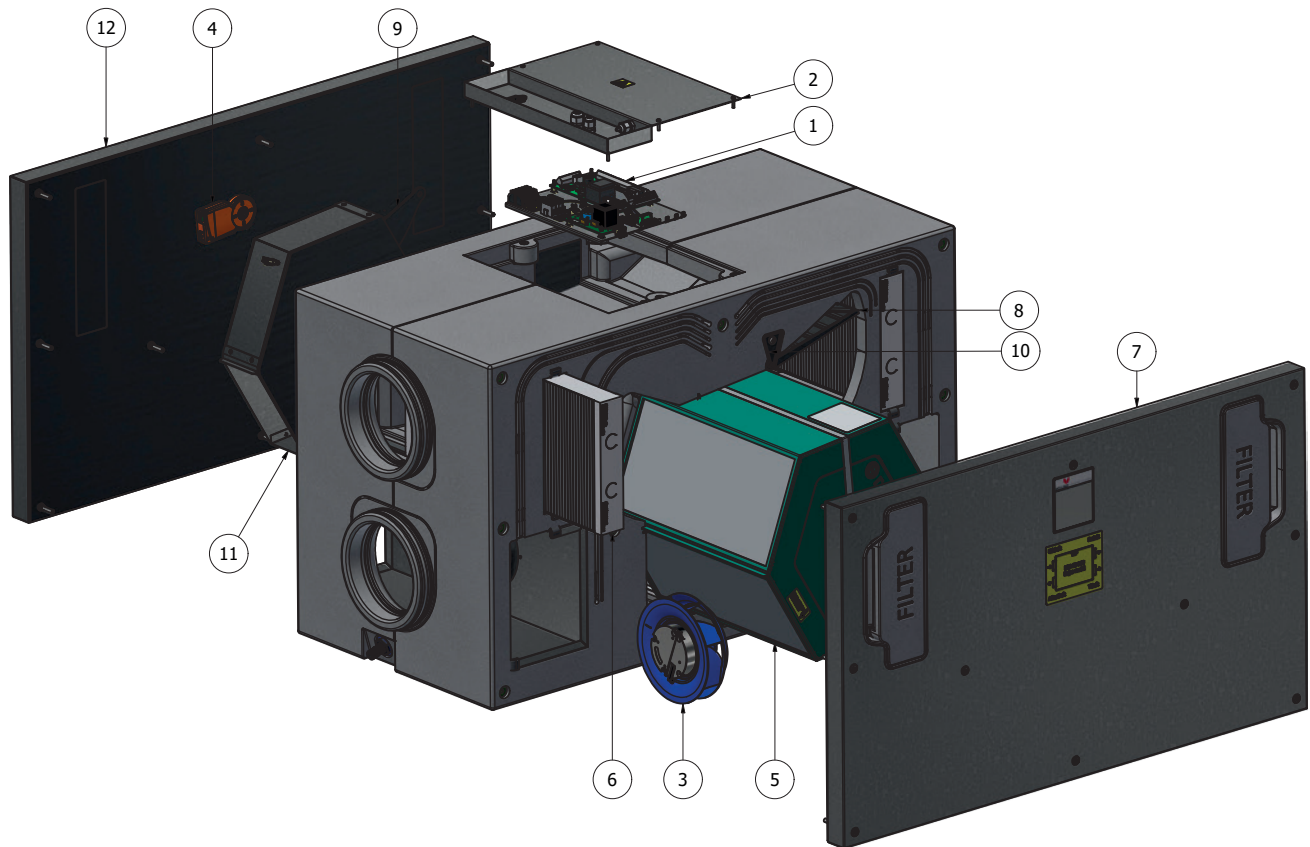
Sørg for, at der er 600 mm fri plads foran produktet.



BEMÆRK

Sørg for, at der er tilstrækkelig plads (300 mm) til tilslutning af ventilationskanaler.

Genvindingsanlæggets konstruktion



1. Print
2. I/O print
3. Ventilator
4. Bypass motor
5. Modstrømsveksler
6. Filter G4
7. Samlet frontlåde
8. Bypass-klap stor
9. Bypass-klap lille
10. Bypass-ophængningsbeslag
11. Samlet bypass-kasette
12. Samlet baglåde

Ventilationstilslutninger

Afløb for kondensvand

Vølund ERS 30-350 kan producere flere liter kondensvand pr. døgn. Derfor er det vigtigt, at kondensafløbet er korrekt udført, og at genvindingsanlægget er monteret i vater.

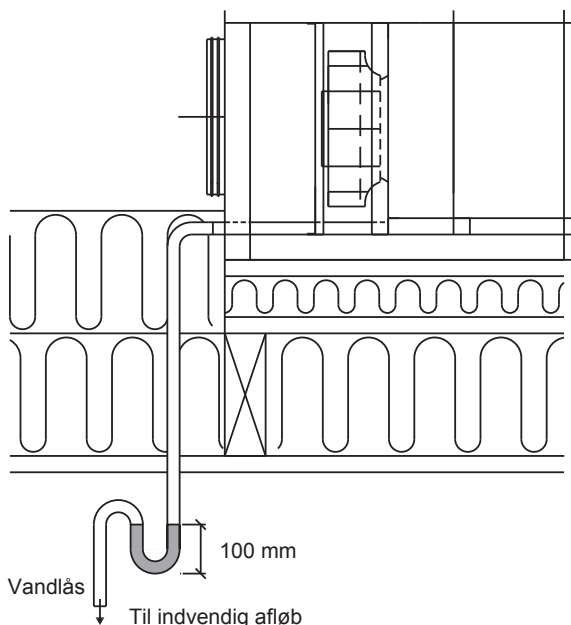
Sørg for, at vandlåsen er lufttæt og sidder forsvarligt på plads. Tilslutningen skal udføres på en sådan måde, at brugeren kan kontrollere og fylde vandlåsen uden at åbne Vølund ERS 30-350.

Tilslutningen til kondensvandafløbet er $\varnothing 15$ mm. Hvis genvindingsanlægget skal monteres i et koldt rum, skal afløbsrøret til kondensvand isoleres, så kondensvandet i røret ikke fryser. Det anbefales samtidig, at vandlåsen monteres i et varmt rum for at garantere, at vandet i vandlåsen ikke fryser. Hvis man ikke kan garantere beskyttelse af afløbsrøret til kondensvand mod frost via isolering, skal der monteres et termostyret varmekabel rundt om afløbsrøret til kondensvand. Fra vandlåsen og frem til afløbet udføres installationen med et nødvendigt fald på mindst 1%. Det anbefales at anvende udtørings-sikker vandlås med bold.

RENGØRING AF AFLØB FOR KONDENS Vand

Når Vølund ERS 30-350 arbejder, dannes der kondens. Denne kondens ledes bort og opsamles i afløbet til kondensvand.

Foruden vand kommer der en del støv og partikler her. Det skal med jævne mellemrum kontrolleres, at afløbet til kondensvand og eventuelle gulv afløb ikke er tilstoppede. Vand skal kunne løbe uhindret igennem. Rengøring skal udføres efter behov.



Generelt om ventilationstilslutninger

- Ventilationsinstallationen skal udføres iht. gældende regler.
- Mulighed for kanalinspektion samt rengøring er påkrævet.
- For at undgå at ventilatorstøj føres frem til ventilationsdyserne, skal der installeres lyddæmpere på passende steder i kanalsystemet.
- Ved eventuelle samlinger og/eller ved gennemføringsnippel, lyddæmper, aftrækshætte eller lignende sørges det for, at kondensisoleringen tætnes nøje.
- Luften skal ledes ind til udeluftkanalen via et ydervægsgitter på facaden. Ydervægsgitteret monteres beskyttet mod vejr, og skal være udformet, således at vand og/eller sne ikke kan trænge ind i facaden eller følge med luften ind i kanalen.
- Ved placering af udeluft- og afkastlufthætte/-gitter tages der hensyn til, at de to luftstrømme ikke mødes for dermed at undgå, at afkastluften suges ind i Vølund ERS 30-350 igen.

Ventilationsflowet

Ventilationsflowet skal opfylde gældende nationale normer.

Indblæsningsluftflowet bør være lavere end udsugningsluftflowet for at undgå overtryk i huset.

Indstilling af ventilationskapacitet foretages i hovedproduktets menu system (menu 7.1.4 - "Ventilation").



BEMÆRK

Ved drift er der undertryk i genvindingsanlægget, hvilket betyder, at det er nødvendigt at garantere en vandsøjle på mindst 100 mm i vandlåsen eller man kan anvende vandlås med bold.

Justering af ventilation

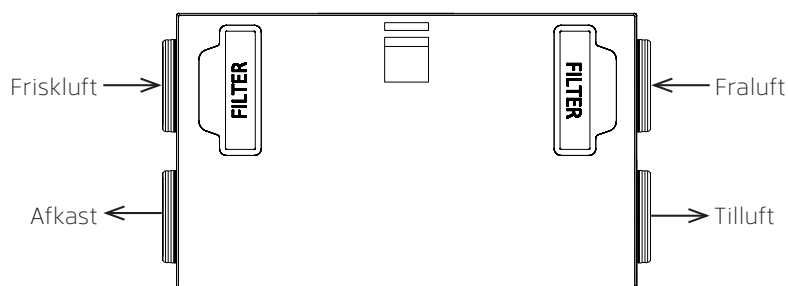
For at kunne opnå den nødvendige luftudskiftning i alle husets rum kræves korrekt placering og justering af udsugnings- og indblæsningsdyserne samt justering af ventilatorerne i genvindingsanlægget.

Man skal foretage en justering af ventilationen hurtigst muligt efter installationen, så ventilationen indstilles efter husets projekterede værdi.

En forkert ventilationsjustering kan medføre, at installationen giver ringere udbytte og dermed en ringere driftsøkonomi, ringere indeklima og det kan desuden medføre fugtskader i huset.

F

Ventilationstilslutninger



El-tilslutning



BEMÆRK

Alle elektriske tilslutninger skal foretages af en autoriseret elektriker.

Elektrisk installation og ledningsføring skal udføres iht. gældende nationale regler.

Vølund ERS 30-350 skal være spændingsløs ved installation.



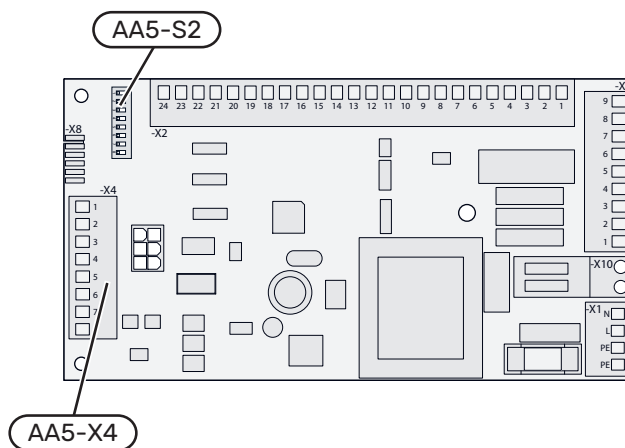
BEMÆRK

Hvis forsyningskablet er beskadiget, må det kun udskiftes af Vølund, deres service-repræsentant eller lignende kvalificeret personale for at undgå eventuel fare og skade.

Se el-skema på 41.

- For at undgå forstyrrelser må følerkabler til eksterne tilslutninger ikke lægges i nærheden af stærkstrømsledninger.
- Kommunikations- og følerkablernes mindste tværsnit ved ekstern tilslutning skal være 0,5 mm² op til maks. 50 m, for eksempel EKKX, LiYY eller lignende.

Oversigt over tilbehørsprint (AA5)



F

Forsyning

Vølund ERS 30-350 tilsluttes med stikprop i et 230 V vægudtag med virksom jordforbindelse.

Tilslutning til hovedproduktet

TILSLUTNING TIL VARMEPUMPE

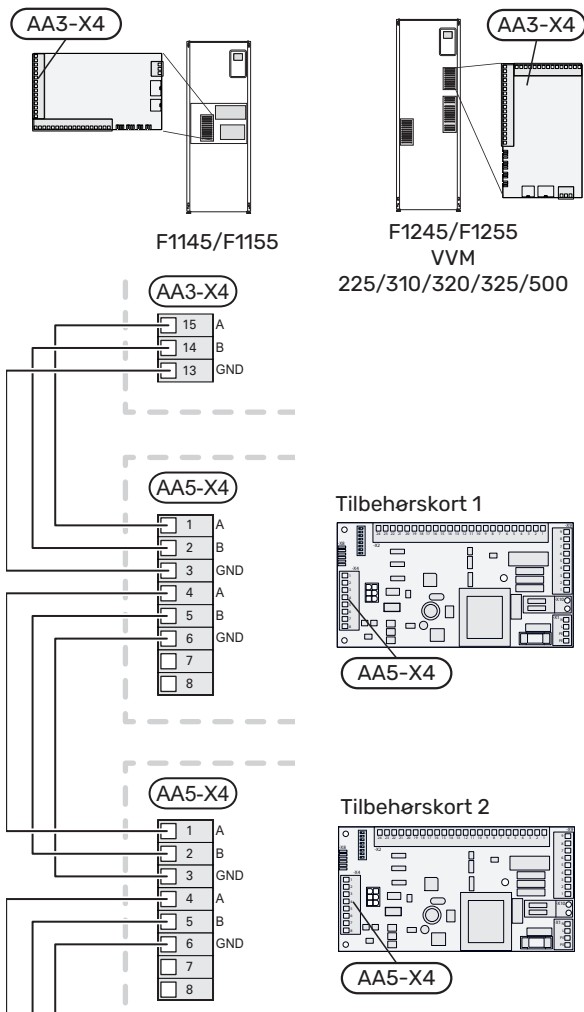
Vølund ERS 30-350 indeholder et tilbehørsprint (AA5), som skal tilsluttes direkte til hovedproduktets grundkort (klemme AA3-X4).

Kommunikationskablet (W102) er tilsluttet på tilbehørsprintet (AA5) fra fabrikken.

Hvis der skal tilsluttes mere tilbehør, eller der allerede er installeret tilbehør, tilsluttes printene i serie.

Når der kan forekomme forskellige tilslutninger af tilbehør med tilbehørsprint (AA5), skal du altid læse vejledningen i manualen for det tilbehør, der skal installeres.

Hovedprodukt



TILSLUTNING TIL STYREMODUL

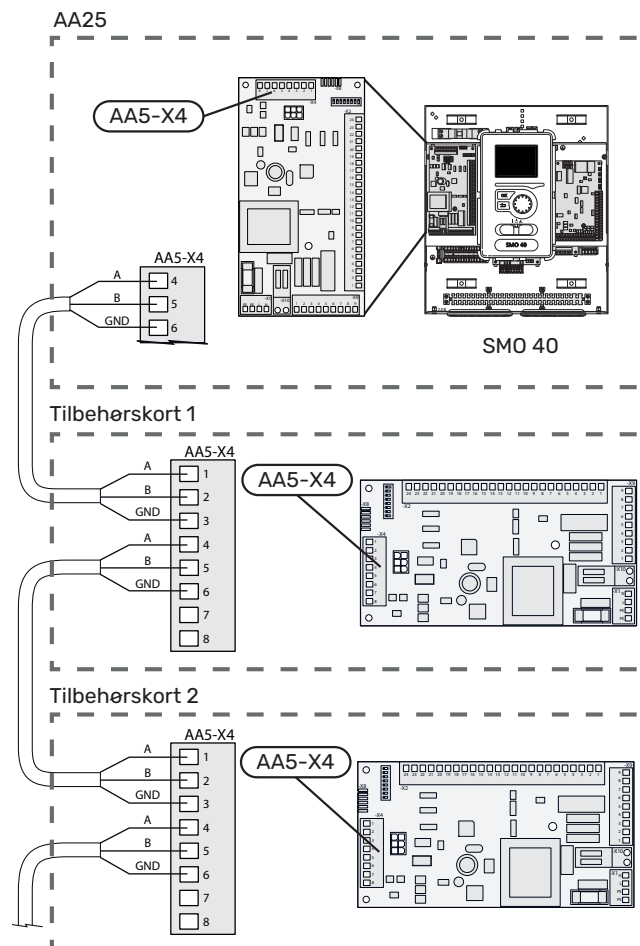
Vølund ERS 30-350 indeholder et tilbehørsprint (AA5), som skal tilsluttes direkte til styremodulet på dets forbindelseskort (klemme AA5-X4).

Kommunikationskablet (W102) er tilsluttet på tilbehørsprintet (AA5) fra fabrikken.

Hvis der skal tilsluttes mere tilbehør, eller der allerede er installeret tilbehør, tilsluttes printene i serie.

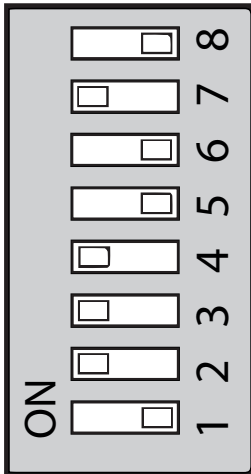
Når der kan forekomme forskellige tilslutninger af tilbehør med tilbehørsprint (AA5), skal du altid læse vejledningen i manualen for det tilbehør, der skal installeres.

Styremodul



DIP-SWITCH

DIP-switchen (S2) på tilbehørsprintet (AA5) skal indstilles i henhold til nedenstående.



F

Igang sætning og justering

Forberedelser

- Kontrollér automatsikringen (FC1) i hovedproduktet. Den kan være udløst under transporten.
- Kontrollér, at luftfiltrene er rene, da de kan blive beskidte efter montering.

Påfyldning

- Kontrollér, og fyld vand i vandlåsen efter behov.

Opstart og kontrol

INDSTILLING AF VENTILATION

Ventilationen skal indstilles i henhold til gældende normer. Indblæsningsluftflowet indreguleres for at sikre undertryk.

Indstillingerne foretages i menu 5.1.5 og 5.1.6.

Selv om der foretages en grovindstilling af ventilationen ved installationen, er det vigtigt at bestille og få foretaget en indregulering af ventilationen.



HUSK

Forkert indstillede ventilationsflows kan skade huset på længere sigt og eventuelt øge energiforbruget.

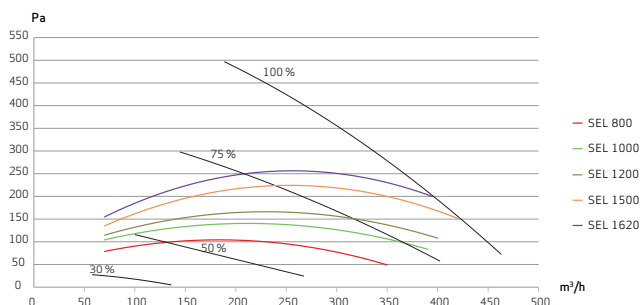


BEMÆRK

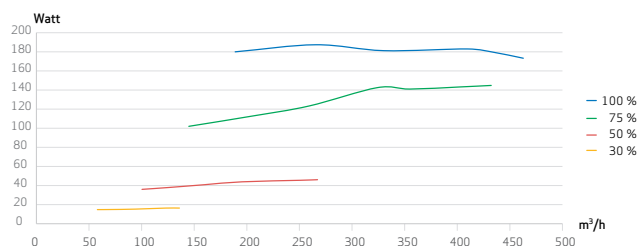
Bestil en justering af ventilationen for at afslutte installationen.

VENTILATIONSKAPACITET

SEL-faktorer – målt iht. EN13141-7 (coarse/ePM1)



VENTILATOREFFEKT



Aktivering af Vølund ERS 30-350

Aktiveringen af Vølund ERS 30-350 kan foretages via startguiden eller direkte i menu-systemet.



HUSK

Se også installatørhåndbogen for hovedproduktet.

Startguiden

Startguiden vises ved første opstart efter varmepumpeinstallationen, men findes også i menu 5.7.

Menu-systemet

Hvis du ikke foretager alle indstillinger via startguiden eller har behov for at ændre en indstilling, kan du gøre dette via menu-systemet.

MENU 5.2.4 - SYSTEMINDSTILLINGER

Aktivering/deaktivering af tilbehør.

Vælg "Vølund ERS10-325/30-350"

MENU 5.3.12 - UDSUGNINGS-/INDBLÆSNINGSMODUL

Måneder mellem filteralarm

Indstillingsområde: 1 – 24 °C

Fabriksindstilling: 3 °C

Laveste udsugningstemperatur

Indstillingsområde: 0 – 10 °C

Fabriksindstilling: 5 °C

Bypass ved overtemperatur

Indstillingsområde: 2 – 10 °C

Fabriksindstilling: 4 °C

Bypass ved varme

Indstillingsområde: On/off

Fabriksindstilling: Off

Afbrydeværdi vent.lufttemp.

Indstillingsområde: 5 – 30 °C

Fabriksindstilling: 25 °C

Produkt:

Indstillingsområde: ERS S10, ERS 20/ERS 30

Fabriksindstilling: ERS 20 / ERS 30

Afhjælpning niveauovervågning:

Indstillingsområde: Fra, blokeret, niveauovervågning

Fabriksindstilling: Niveauovervågning

Måneder mellem filteralarm:

Indstil, hvor ofte filteralarmskal vises.

Laveste udsugningstemperatur:

Indstil den mindste afkastlufttemperatur for at forhindre opbygning af is på varmeveksleren.

Indblæsningsluftventilatorens hastighed sænkes, hvis afkastlufttemperaturen (BT21) er lavere end den indstillede værdi.

Bypass ved overtemperatur:

Hvis der er installeret en rumføler, indstiller du her, hvilken overtemperatur bypassspjældet skal åbne ved.

Bypass ved varme:

Aktiver, hvis bypass-spjældet skal have lov til at åbne, selv ved varmeproduktion.

Afbrydeværdi vent.lufttemp.:

Hvis der ikke er installeret en rumføler, indstiller du her, hvilken udsugningslufttemperatur bypass-spjældet skal åbne ved.

Produkt:

Her indstiller du, hvilken model af ERS, der er installeret.

Afhjælpning niveauovervågning:

Vølund ERS 30-350 har indbygget niveauovervågning, vælg derfor "niveauovervågning" i menuen.

Når indgangen brydes, giver anlægget alarm, og ventilatorerne standser, indtil indgangen er åben.



TIP

Når Vølund ERS 30-350 aktiveres, vil de øvrige ventilationsmenuer også tændes.

Komfortforstyrrelse

I de fleste tilfælde markerer hovedproduktet en driftsforstyrrelse (en driftsforstyrrelse kan føre til komfortforstyrrelse) ved hjælp af en alarm og instruktioner om afhjælpning på displayet.

Fejlsøgning

Hvis en driftsforstyrrelse ikke vises på displayet, kan følgende tip anvendes:

GRUNDLÆGGENDE FORHOLDSREGLER

Begynd med at kontrollere følgende ting:

- At hovedproduktet er i drift, og at forsyningskablet til Vølund ERS 30-350 er tilsluttet.
- Husets gruppe- og hovedsikringer.
- Husets HPFI-relæ.
- Hovedproduktets sikringer.
- Hovedproduktets temperaturbegrænsere.

LAV ELLER MANGLENDE VENTILATION

- Niveauovervågning (BL2) udløst.
 - Kontrollér kondensvandafløb og vandlås.
- Ventilationsluftfilteret (HQ10) og/eller indblæsningsluftfilteret (HQ11) er tilstoppet.
 - Skift filtrene.
- Ventilationen er ikke justeret.
 - Bestil/udfør justering af ventilation.
- Lukket, for hårdt droslet eller tilstoppet ventilationsdyse.
 - Kontrollér og rengør ventilationsdyserne.
- Ventilatorhastighed i reduceret position.
 - Gå ind i hovedproduktets menu 1.2., og vælg "Normal".
- Ekstern kontakt til ændring af ventilatorhastighed aktiveret.
 - Kontrollér eventuelle eksterne kontakter.
- Ventilatorhastighed sænket på grund af lav indgående udelufttemperatur.
 - Kontrollér funktion og indstilling af elektrisk luftvarmer (EAH 20), hvis en sådan er installeret.

HØJ ELLER FORSTYRENDE VENTILATION

- Ventilationsluftfilteret (HQ10) og/eller indblæsningsluftfilteret (HQ11) er tilstoppet.
 - Skift filtrene.
- Ventilationen er ikke justeret.
 - Bestil/udfør justering af ventilation.
- Lukket, for hårdt droslet eller tilstoppet ventilationsdyse.
 - Kontrollér og rengør udsugningsdyserne.
- Ventilatorhastighed i forceret position.
 - Gå ind i hovedproduktets menu 1.2., og vælg "Normal".
- Ekstern kontakt til ændring af ventilatorhastighed aktiveret.
 - Kontrollér eventuelle eksterne kontakter.
- Lyddæmpere er ikke korrekt installeret.
 - Kontrollér lyddæmper.

Tilbehør

Detaljeret information om tilbehøret og komplet tilbehørsliste findes på volundvt.dk.

ELEKTRISK LUFTVARMER EAH 20

I koldt vejr varmer EAH den indgående udeluft for at forhindre, at kondensvandet i ERS 30-350 fryser til is. EAH bør benyttes i huse, hvor udetemperaturen kontinuerligt kan være under -5°C .

EAH 20-1800

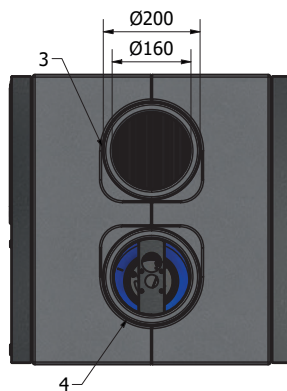
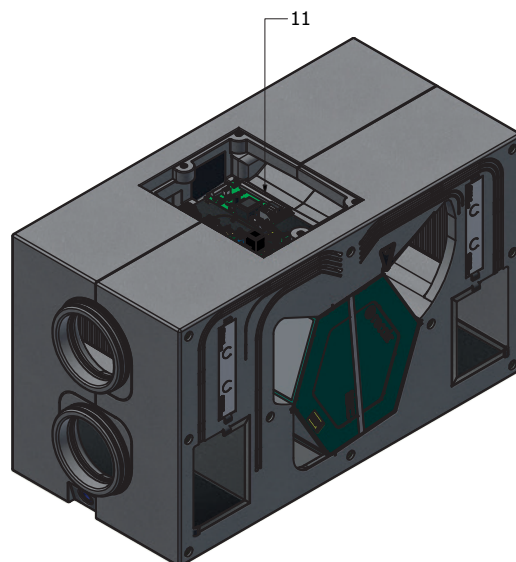
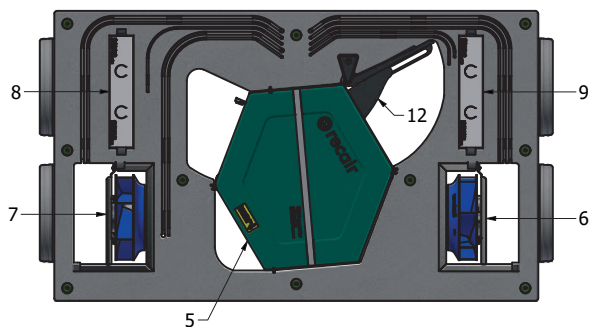
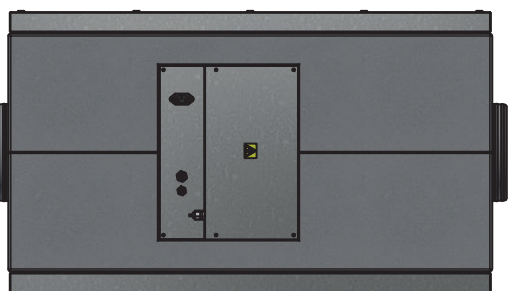
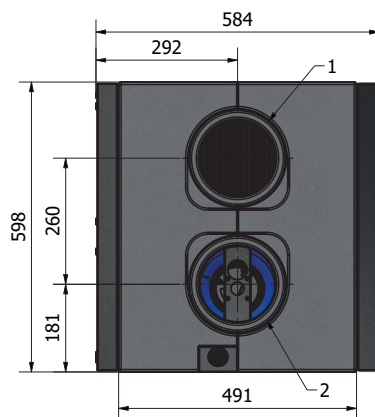
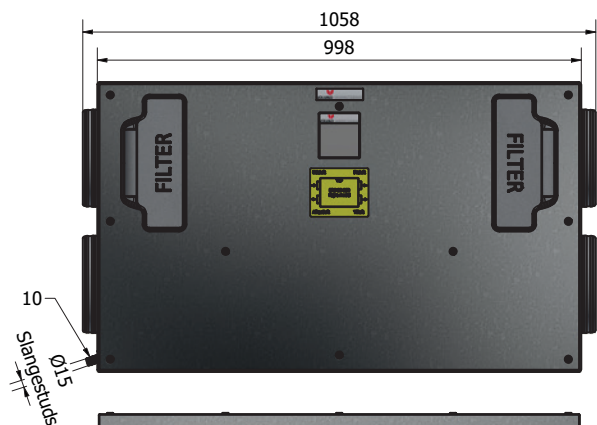
(300-1800 W)

Art.nr. 067 603

F

Tekniske oplysninger

Dimensioner



- | | |
|-----------------------|-----------------------|
| 1. Friskluft | 7. Fraluftsventilator |
| 2. Afkast | 8. Udeluftfilter |
| 3. Fraluft | 9. Fraluftfilter |
| 4. Tilluft | 10. Kondens afløb |
| 5. Varmeveksler | 11. Eltilslutning |
| 6. Tilluftsventilator | 12. Bypass |

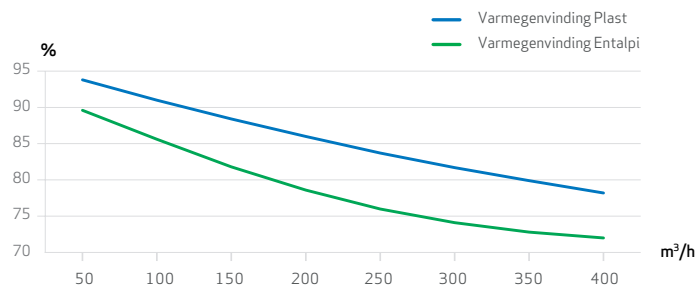
F

Tekniske specifikationer

Type		Vølund ERS 30-350
Elektriske data		
Tilført spænding	V	230 V ~ 50Hz
Sikring	A	10
Maks. driveffekt, ventilator	W	2 x 90
Kapslingsklasse		IP X1B
Ventilation		
Filtertype, udsugningsluftfilter		G4
Filtertype, indblæsningsluftfilter		G4 F7 (tilbehør)
Rørtilslutninger		
Ventilation	Ø mm	160
Afløb for kondensvand Ø	mm	15
Mål og vægt		
Energiklasse		A
Bredde	mm	1058
Højde	mm	598
Dybde	mm	584
Vægt med sideplader	kg	33
Vægt uden sideplader	kg	20
Art.nr.		066 277

F

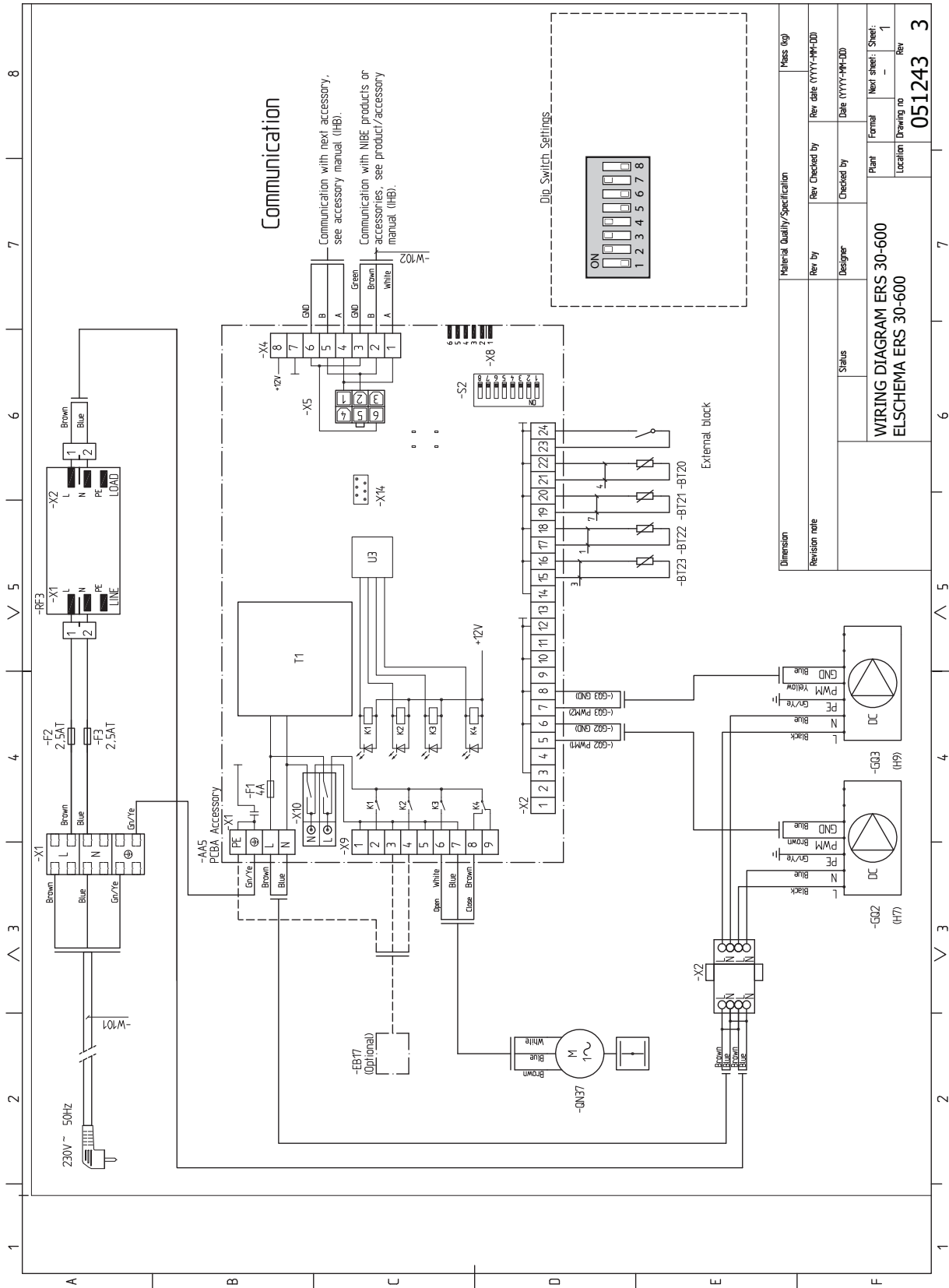
Tør temperaturvirkningsgrad i henhold til EN 13141-7



Energimærkning

Type	Vølund ERS 30-350	
Specifikt energiforbrug (SEC)	kWh/ (m ² år)	Middel: -37,5 Koldt: -74,1 Varmt: -14,0
Energiklasse		A
Deklareret type		RVU, Dobbeltrettet
Type af drevenhed		EC motor med 0-100% modulation range
Type varmegenvindingssystem		Rekuperativ
Termisk virkningsgrad for varmegenvindingssystem		81
Maksimalt luftflow	m ³ /h	445
Tilført effekt for ventilatorens drivenhed ved maksimalt luftflow	W	167
Lydeffektniveau (LWA)	dB	55
Referenceflow	m ³ /s	0,092
Referencetrykforskel	Pa	50
Specificeret tilført el-effekt (SPI)	W/m ³ /h	0,26
Styrefaktor og styretype		0,85
Deklarerede maksimale ydre lækfaktorer	%	Internt: 2,7 Eksternt: 0,6
Information om indblæsnings-/udsugningsluftgitter i facaden		Ikke gældende for dette produkt
Information om demontering og montering		Se installatørhåndbog Denne installatørhåndbog kan også hentes på volundvt.dk
Årligt el-forbrug per 100m ² for klima: middel, koldt, varmt	kWh/år	Middel: 280 Koldt: 817 Varm: 235
Årlig besparelse for opvarmning per 100 m ² , kWh primærenergi pr. år for klim: middel, koldt, varmt	kWh prim/år	Middel: 4386 Koldt: 8580 Varmt: 1983

El-diagram



Stikordsregister

E

- El-tilslutning, 11, 31
 - Dip-switch, 14, 35
 - Tilslutning til hovedproduktet, 12, 32
- Energimærkning, 22, 42

F

- Fejlsøgning, 17, 36

G

- Generelt om ventilationstilslutninger, 9, 29
- Genvinding, 4, 24
- Genvindingsanlæggets konstruktion, 8, 28

I

- Igangsætning og justering, 14, 34
 - Forberedelser, 14, 34
 - Påfyldning og udluftning, 14, 34
- Installationskontrol, 7, 27
- Installationsplads, 7, 27

J

- Justering af ventilation, 10, 29

K

- Komfortforstyrrelse, 17, 36
 - Fejlsøgning, 17, 36
- Kondensafløb, 9, 29
 - Rengøring, 9, 29

L

- Landespecifik information, 5, 25
- Levering og håndtering, 6, 27
 - Installationsplads, 7, 28
 - Montering, 7, 27
 - Opstilling, 7, 27
 - Transport og opbevaring, 6, 26

M

- Menusystemet, 15, 35
- Montering, 7, 27
- Mærkning, 4, 24
- Mål og ventilationstilslutninger, 10, 30

O

- Opstart og kontrol
 - Indstilling af ventilation, 10, 36
- Opstilling, 7, 27

P

- Programindstillinger, 15, 35
- Påfyldning og udluftning, 14, 34

R

- Rør- og ventilationstilslutninger, 10, 30

S

- Serienummer, 4, 24
- Sikkerhedsinformation
 - Installationskontrol, 5, 25
 - Mærkning, 4, 24
- Symboler, 4, 24
- Startguiden, 15, 35

T

- Transport og opbevaring, 6, 26

V

- Ventilationsflowet, 9, 29
- Ventilationsmodulets konstruktion, 8, 28
- Ventilationstilslutninger, 9, 29
 - Generelt om ventilationstilslutninger, 9, 29
 - Justering af ventilation, 10, 30
 - Kondensafløb, 9, 29
 - Mål og ventilationstilslutninger, 10, 30
- Ventilationsflowet, 9, 29
- Vigtig information, 4, 24
 - Genvinding, 4, 24
 - Landespecifik information, 5, 25

Kvalitetsleverandør af varmetekniske løsninger

Vølund Varmeteknik har været leverandør af varmetekniske løsninger til det danske marked i mere end 140 år. Vores rådgivning om energieffektive løsninger bygger på stor faglig viden, og vores serviceteam er din garanti for tryghed.

Vølund Varmeteknik er en del af NIBE Industrier AB. Det betyder, at vi har en international udviklingsafdeling i ryggen og kan imødekomme forbrugernes ønske om miljørigtige produkter, der altid lever op til de højeste kvalitetskrav. Som en del af NIBE Industrier AB er vi ISO 9001-certificeret inden for kvalitet og ISO 14001-certificeret inden for miljø.

Overensstemmelseserklæring

- kan findes på vores hjemmeside - www.volundvt.dk

