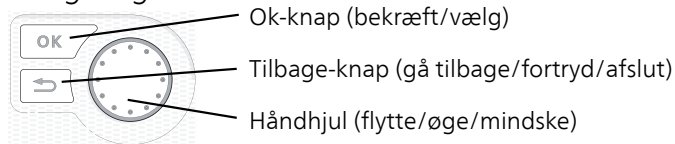


Jordvarmepumpe NIBE F1245



Kvikguide

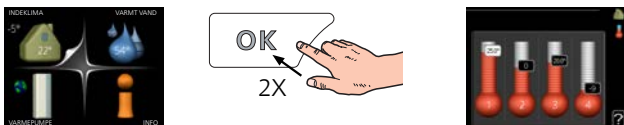
Navigation



Der findes en detaljeret forklaring af knappernes funktioner på side 38.

Hvordan du bladrer blandt menuer og foretager forskellige indstillinger er beskrevet på side 41.

Indstilling af indeklimaet



Du får adgang til indstilling af indetemperaturen ved at trykke to gange på OK-knappen, når du står i udgangspositionen i hovedmenuen.

Forøgelse af mængden af varmt vand



For midlertidigt at øge mængden af varmt vand drejer du først på håndhjulet for at markere menu 2 (vanddråben), og derefter trykker du to gange på OK-knappen.

Indholdsfortegnelse

1	<i>Vigtig information</i>	4	Påfyldning og udluftning	32
	Sikkerhedsinformation	4	Opstart og kontrol	33
	Symboler	4	Indstilling af varmekurve	36
	Mærkning	4		
	Serienummer	4	7 <i>Styring - Introduktion</i>	38
	Genvinding	5	Displayenhed	38
	Miljøinformation	5	Menusystem	39
	Landespecifik information	5		
	Installationskontrol	6	8 <i>Styring - Menuer</i>	43
2	<i>Levering og håndtering</i>	7	Menu 1 - INDEKLIMA	43
	Transport	7	Menu 2 - VARMT VAND	43
	Opstilling	7	Menu 3 - INFO	43
	Medfølgende komponenter	8	Menu 4 - VARMEPUMPE	45
	Afmontning af dæksler	8	Menu 5 - SERVICE	46
	Afmontning af dele af isoleringen	9	9 <i>Service</i>	59
			Servicetiltag	59
3	<i>Varmepumpens konstruktion</i>	10	10 <i>Afvigelse af ønsket temperatur</i>	66
	Generelt	10	Håndtering af alarm	66
	EI-bokse	12		
	Køledel (EP14)	14	11 <i>Tilbehør</i>	68
4	<i>Rørtilslutninger</i>	16	12 <i>Tekniske oplysninger</i>	70
	Generelt	16	Dimensioner og opsætningskoordinater	70
	Dimensioner og rørtilslutninger	17	Elektriske data	71
	Brinesiden	18	Tekniske specifikationer	72
	Varmebærersiden	18	Energimærkning	74
	Koldt- og varmtvand	19		
	Sammenkoblingsmulighed	19	<i>Stikordsregister</i>	79
5	<i>El-tilslutninger</i>	21	<i>Kontaktoplysninger</i>	83
	Generelt	21		
	Tilslutninger	23		
	Indstillinger	25		
	Tilslutningsmuligheder	26		
	Tilslutning af tilbehør	30		
6	<i>Igang sætning og justering</i>	32		
	Forberedelser	32		

1 Vigtig information

Sikkerhedsinformation

Denne håndbog beskriver også installations- og servicearbejde, der skal udføres af en professionel.

Håndbogen skal efterlades hos kunden.

Dette apparat kan benyttes af børn fra 8 år og opefter og af personer med nedsatte fysiske, sensoriske og psykiske funktions-evner samt med manglende erfaring og viden, hvis de overvåges eller har fået vejledning vedrørende brug af apparatet på en sikker måde og forstår de involverede farer. Børn må ikke lege med apparatet. Rengøring og brugervedligeholdelse må ikke foretages af børn uden overvågning. Med forbehold for konstruktionsændringer.
©NIBE 2020.

Der kan dryppe vand fra sikkerhedsventilens overløbsrør. Overløbsrøret skal føres til et passende afløb og have fald i hele længden for at undgå vandsamlinger og skal lægges frostfrit. Overløbsrøret skal have mindst samme størrelse som sikkerhedsventilen. Overløbsrøret skal være synligt, og udmundningen skal være åben og ikke være placeret i nærheden af elektriske komponenter.

F1245 skal installeres via en flerpolet kontakt. Kabler skal være dimensioneret efter den anvendte sikring.

Symboler



BEMÆRK

Dette symbol betyder fare for mennesker eller maskine.



HUSK!

Dette symbol markerer vigtig information om, hvad du skal tænke på, når du installerer eller servicere anlægget.



TIP!

Dette symbol markerer tip, der letter betjeningen af produktet.

Mærkning

CE CE-mærket er obligatorisk for de fleste produkter, der sælges i EU, uanset hvor de er fremstillet.

IPX1B Klassificering af indkapsling af elektroteknisk udstyr.



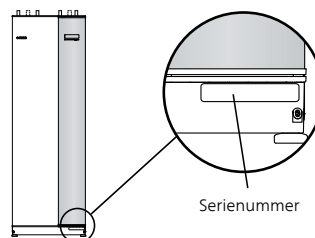
Fare for menneske eller maskine.



Læs brugerhåndbogen.

Serienummer

Serienummeret findes nederst til højre på frontdækslet, i info-menuen (menu 3.1) og på dataskiltet (PZ1).



HUSK!

Du skal bruge produktets serienummer ((14 cifre) i forbindelse med service og support.

Genvinding



Overdrag affaldshåndteringen af emballagen til den installatør, der installerede produktet eller til særlige affaldsstationer.

■ Når produktet er udtjent, må det ikke bortskaffes sammen med almindeligt husholdningsaffald. Det skal indleveres til særlige affaldsstationer eller til forhandlere, som tilbyder denne type service.

Forkert affaldshåndtering af produktet fra brugerens side medfører administrative konsekvenser i overensstemmelse med gældende lovgivning.

Miljøinformation

F-GASFORORDNING (EU) NR. 517/2014

Denne enhed indeholder en fluorholdig drivhusgas, der er omfattet af Kyoto-aftalen.

Udstyret indeholder R407C, en fluorholdig drivhusgas med en GWP-værdi (Global Warming Potential) på 1 774. Luk ikke R407C ud i atmosfæren.

Landespecifik information

DANMARK

Alt vedrørende idriftsætning, indregulering og et årligt serviceeftersyn af produktet skal overlades til montør fra kompetent firma, til fabrikantens egne montører eller til et af fabrikanten godkendt servicefirma.

Indgreb i kølemiddelsystemer må kun udføres af en autoriseret køletekniker, af producentens egne montører eller af et servicefirma, som producenten har godkendt. Firmaet skal være registreret/godkendt af KMO (Kølebranchens Miljøordning).

Installationskontrol

I henhold til gældende regler skal varmeanlægget gennemgå en installationskontrol, inden det tages i brug. Kontrollen må kun udføres af en person med kompetence til opgaven.

Udfyld siden med oplysninger om anlægsdata i Brugerhåndbogen.

✓	Beskrivelse	OBS!	Under- skrift	Dato
Brine (side 18)				
	System gennemskyllet			
	System udluftet			
	Frostsikringsvæske			
	Niveau-/ekspansionsbeholder			
	Snavsfilter			
	Sikkerhedsventil			
	Spærreventiler			
	Cirkulationspumpe indstillet			
Varmebærer (side 18)				
	System gennemskyllet			
	System udluftet			
	Ekspansionsbeholder			
	Snavsfilter			
	Sikkerhedsventil			
	Spærreventiler			
	Cirkulationspumpe indstillet			
EI (side 21)				
	Tilslutninger			
	Hovedspænding			
	Fasespænding			
	Sikringer varmepumpe			
	Sikringer til ejendom			
	Udeføler			
	Rumføler			
	Strømføler			
	Sikkerhedsafbryder			
	Jordfejlsrelæ			
	Indstilling af nøddriftstermostat			

2 Levering og håndtering

Transport

F1245 skal transporteres og opbevares stående og tørt. Ved transport ind i bygningen kan F1245 dog vippes forsigtigt 45 ° bagover.

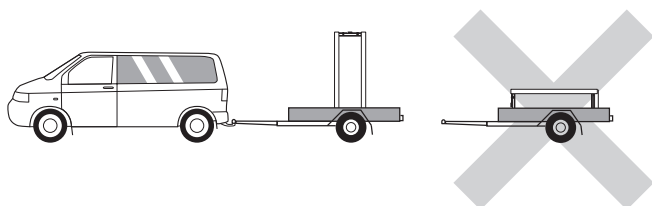
Sørg for, at F1245 ikke blev beskadiget under transport.



HUSK!

Produktet kan være bagtungt.

For at beskytte kabinetpladerne, bør de afmonteres, hvis der er begrænset plads ved indgang til bygning.



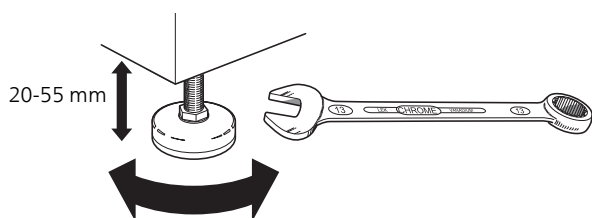
UDTAGNING AF KØLEMODULERNE

For at lette transport og service kan varmepumpen deles ved, at kølemodulet trækkes ud af skabet.

Se side 62 for instruktioner om, hvordan delingen sker.

Opstilling

- Placer F1245 på et fast underlag indendørs, der kan holde til varmepumpens vægt. Anvend produktets justerbare ben til at opnå en vandret og stabil opstilling.

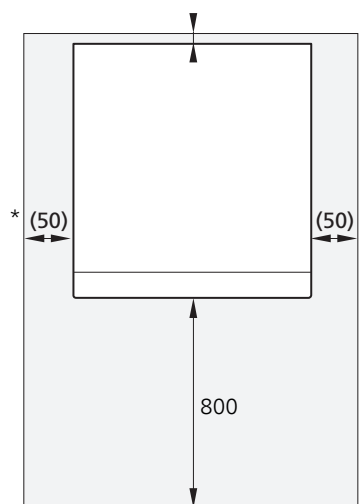


- Eftersom der kan komme vand fra F1245 skal det sted, hvor varmepumpen placeres, have et afløb i gulvet.
- Placer bagsiden mod en ydervæg i et rum, der ikke er lydfølsomt, for at eliminere problemer. Hvis det ikke er muligt, skal placering op ad væg til soveværelse eller andet støjfølsomt rum undgås.

- Uanset placering skal vægge til lydfølsomme rum lydsoleres.
- Rørføring skal udføres uden montering af rørholdere på indervægge til soveværelse/opholdsrum.

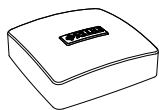
INSTALLATIONSOMRÅDET

Sørg for, at der er 800 mm fri plads foran produktet. Der skal være ca. 50 mm fri plads på hver side for at kunne afmontere sidedækslerne (se billede). Det er dog ikke nødvendigt at afmontere dækslerne ved service, idet al service på F1245 kan udføres forfra. Sørg for, at der er et frit område mellem varmepumpen og væggen bagved (samt eventuel lægning af forsyningskabel og rør) for at mindske risikoen for forplantning af eventuelle vibrationer.

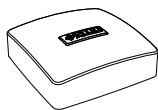


* En normal installation kræver 300 – 400 mm (valgfri side) til tilslutningsudstyr, f.eks. ekspansionsbeholder, ventiler og el-udstyr.

Medfølgende komponenter



Udeføler
1 stk.



Rumføler
1 stk.



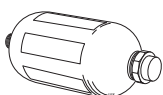
Strømføler
3 stk.



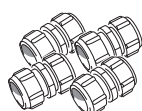
Sikkerhedsventil
0,3 MPa (3 bar)
1 stk.



O-ringe
8 stk.



Niveaubeholder
1 stk.



Klemringskoblinger

6-10 kW

2 stk. (ø28 x G25)

3 stk. (ø22 x G20)

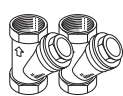
12-15 kW

5 stk. (ø28 x G25)

17 kW

3 stk. (ø28 x G25)

2 stk. (ø35 x G32)



Snavsfilter

6-10 kW

1 stk. G1

1 stk. G3/4

12 kW

1 stk. G1

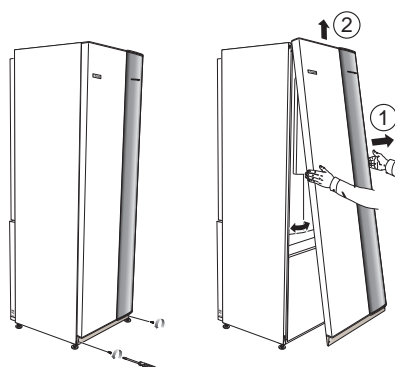
1 stk. G1 1/4

PLACERING

Tilbehørssættet er placeret i emballagen oven på varmepumpen.

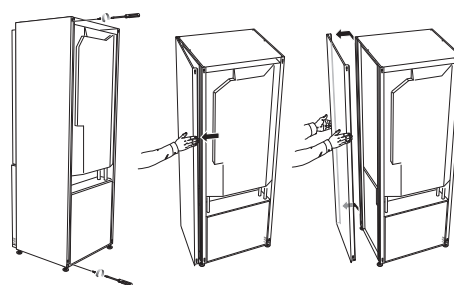
Afmontering af dæksler

FRONTDÆKSEL



1. Løsn skruerne i frontpladens nederste kant.
2. Løft dækslet udad i den nederste kant og op.

SIDEDÆKSLER



Sidedækslerne kan fjernes for at lette installationen.

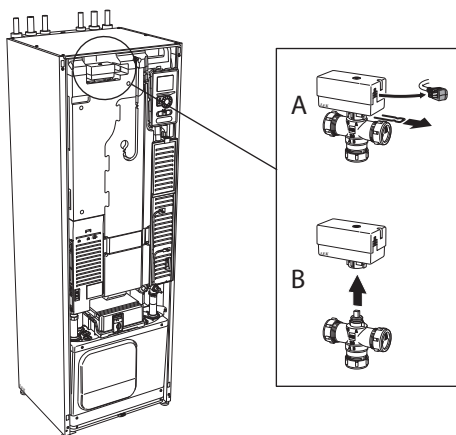
1. Løsn skruerne foroven og forneden.
2. Drej dækslet lidt udad.
3. Før dækslet udad og bagud.
4. Montering sker i omvendt rækkefølge.

Afmontering af dele af isoleringen

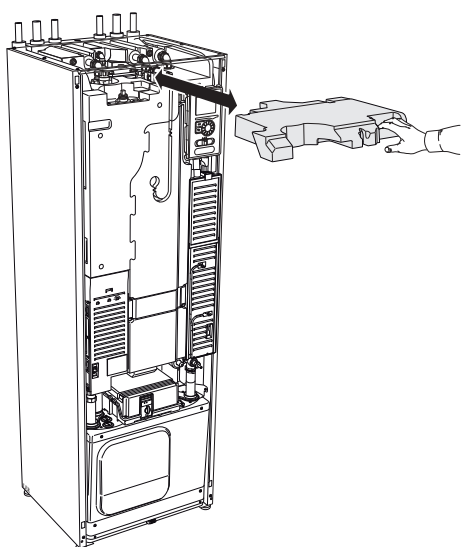
Dele af isoleringen kan tages af for at lette installationen.

ISOLERING, ØVERST

1. Løsn kablerne fra motoren, og afmonter motoren fra omskifterventilen som vist på billedet.



2. Tag fat i håndtaget, og træk det lige ud som vist på billedet.



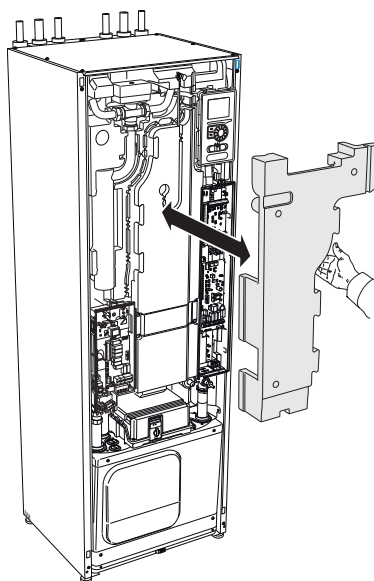
ISOLERING, EL-PATRON



BEMÆRK

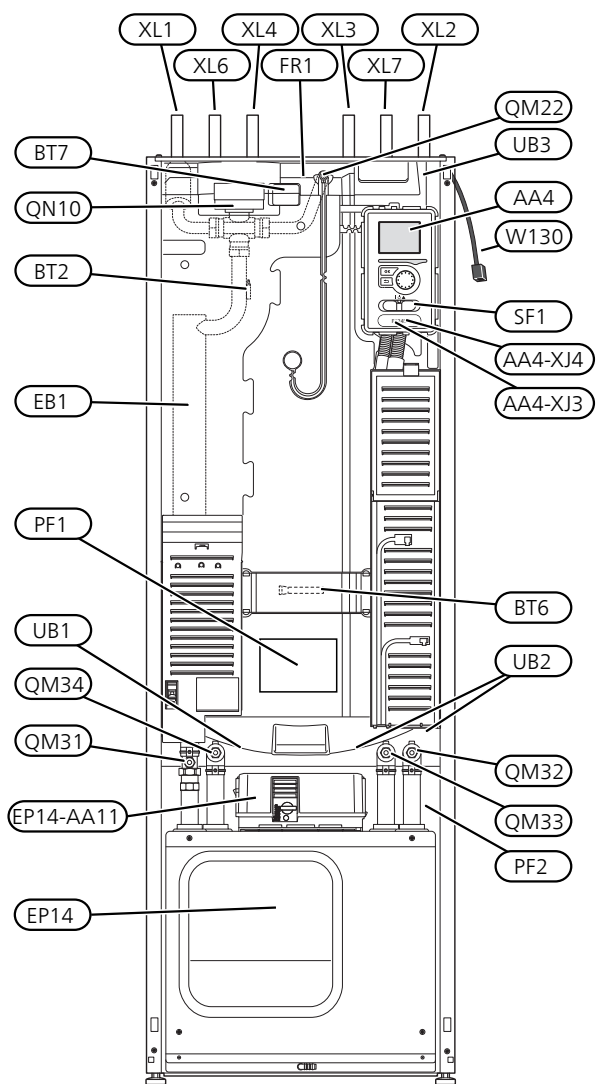
El-installation samt evt. service skal udføres under kontrol af en autoriseret el-installatør. El-installation og ledningsføring skal udføres iht. gældende regler.

1. Fjern lågen fra el-skabet som beskrevet på side 22.
2. Tag fat i håndtaget, og træk isoleringen hen mod dig selv som vist på billedet.

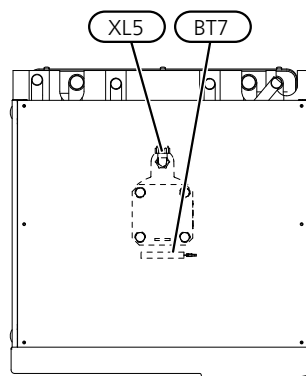


3 Varmepumpens konstruktion

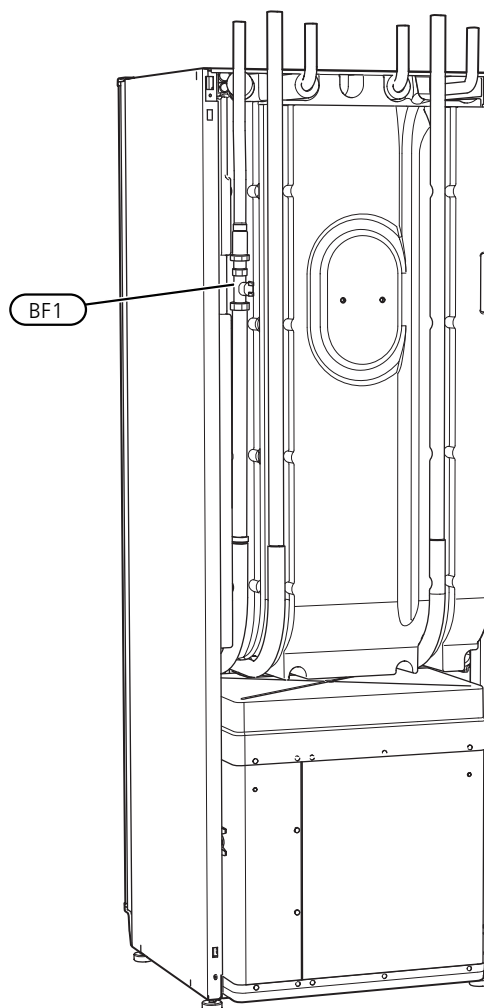
Generelt



SET OVENFRA



SET BAGFRA



RØRTILSLUTNINGER

XL1	Tilslutning, varmemærer frem
XL2	Tilslutning, varmemærer retur
XL3	Tilslutning, koldt vand
XL4	Tilslutning, varmt vand
XL5	Tilslutning, VVC*
XL6	Tilslutning, brine ind
XL7	Tilslutning, brine ud

* Kun varmepumpe med emaljeret eller rustfri beholder.

VVS-KOMPONENTER

QM22	Udluftning, slange
QM31	Spærreventil, varmemærer frem
QM32	Spærreventil, varmemærer retur
QM33	Spærreventil, brine ud
QM34	Spærreventil, brine ind
QN10	Omskifterventil, klimaanelæg/varmtvandsbeholder

FØLER OSV.

BF1	Flowmåler**
BT1	Udeføler*
BT2	Temperaturføler, varmemærer frem
BT6	Temperaturføler, varmtvandspåfyldning
BT7	Temperaturføler, varmtvand øverst

** Kun varmepumper med energimåler.

* Ses ikke på billedet

ELEKTRISKE KOMPONENTER

AA4	Displayenhed
	AA4-XJ3 USB-udtag
	AA4-XJ4 Serviceudtag (ingen funktion)
AA11	Motormodul
EB1	El-patron
FR1	El-anode*
SF1	Kontakt
W130	Netværkskabel til NIBE Uplink

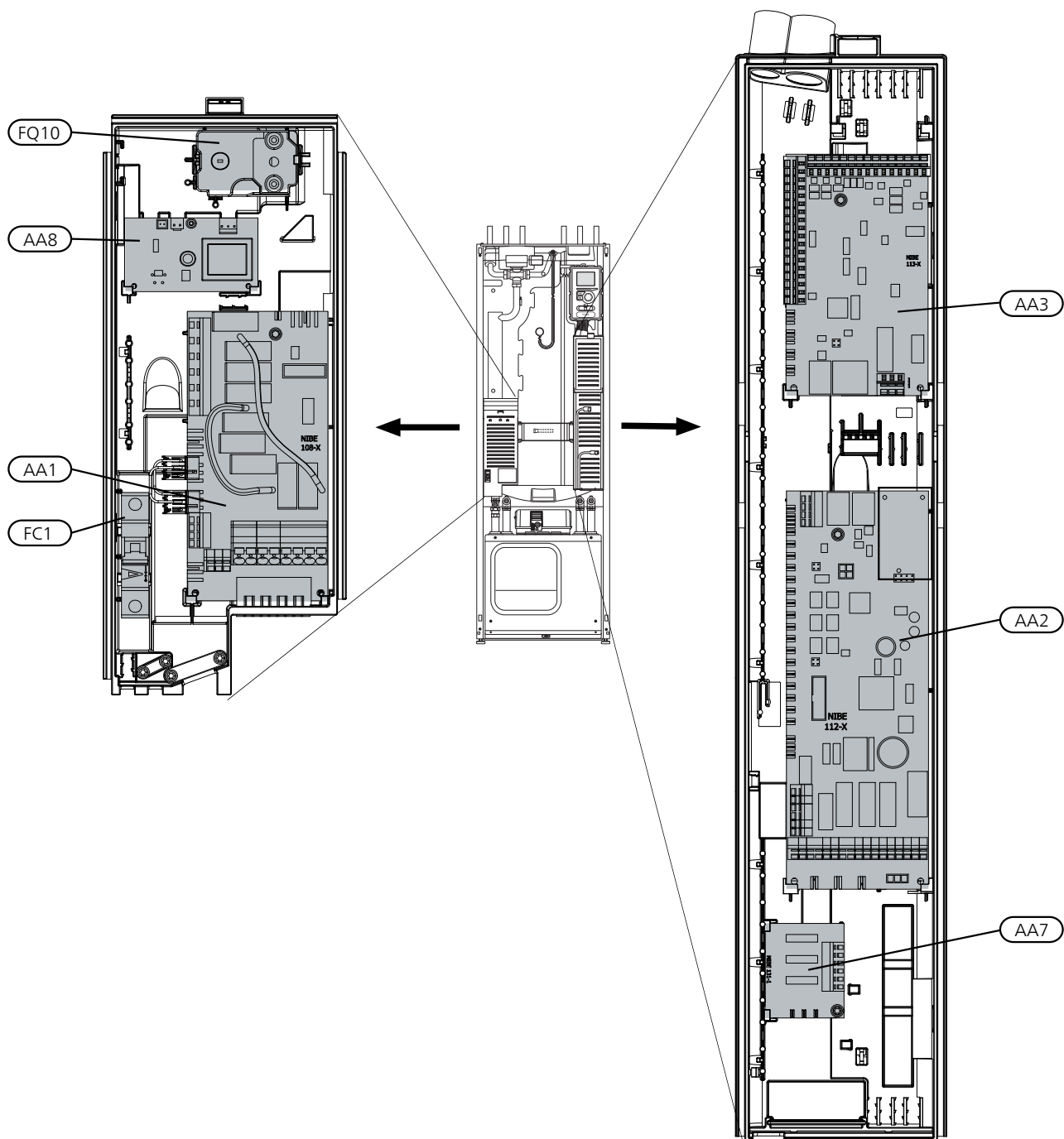
* Kun varmepumpe med emaljeret beholder.

ANDET

EP14	Køledel
PF1	Dataskilt
PF2	Typeskilt, køledel
UB1	Kabelgennemføring, indgående el
UB2	Kabelgennemføring
UB3	Kabelgennemføring, bagsiden, følere

Betegnelser i henhold til standard EN 81346-2.

El-bokse



ELEKTRISKE KOMPONENTER

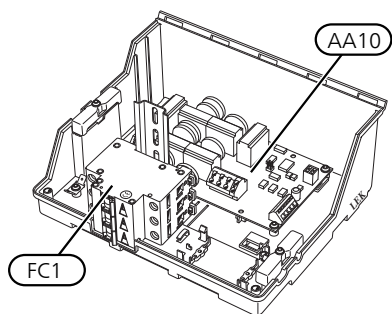
- AA1 El-patronkort
- AA2 Grundkort
- AA3 Indgangskort
- AA7 Ekstra relækort¹
- AA8 El-anodekort²
- FC1 Automatsikring
- FQ10 Temperaturbegrænser/Nøddriftstermostat

¹ Kun til F1145PC og F1245PC

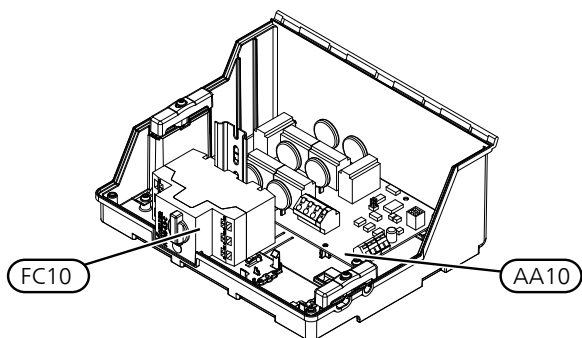
² Kun varmepumpe med emaljeret beholder.

MOTORMODUL (AA11)

3x400V 6-10 kW



3x400V 12 kW

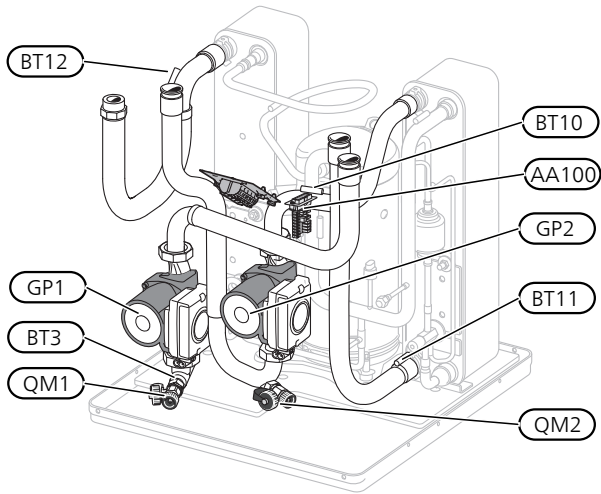


ELEKTRISKE KOMPONENTER

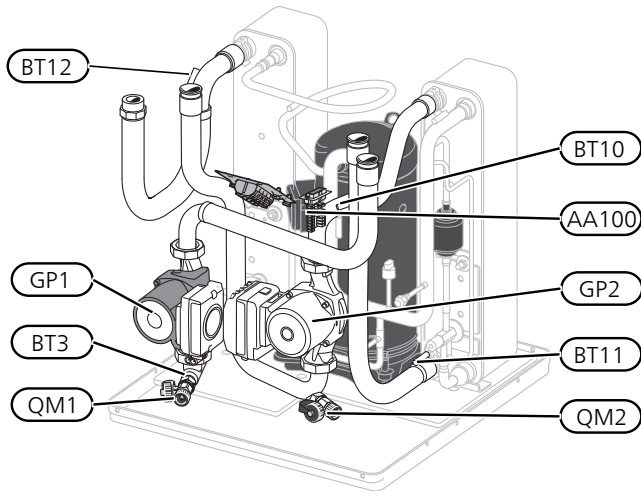
- AA10 Softstart-kort
- FC1 Automatsikring
- FC10 Motorsikring

Køledel (EP14)

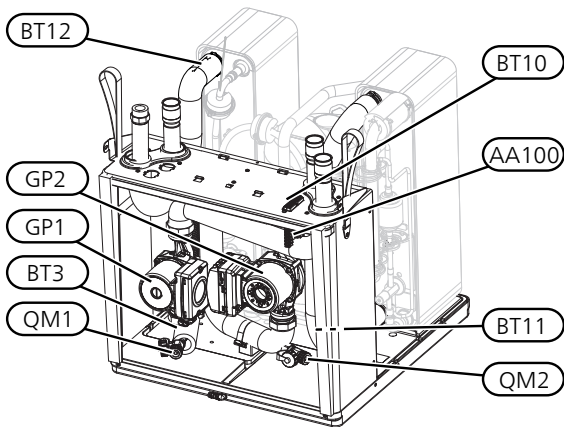
6-8 kW



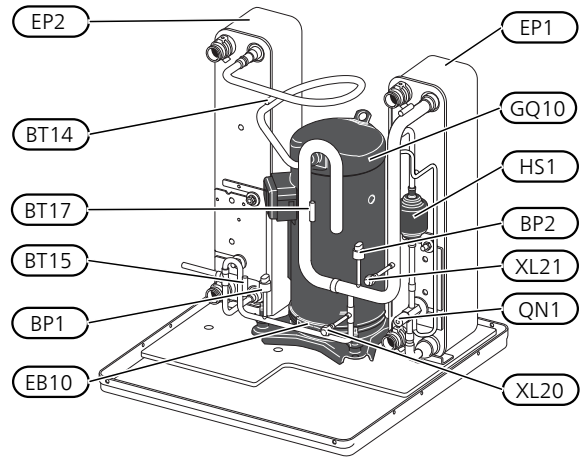
10 kW



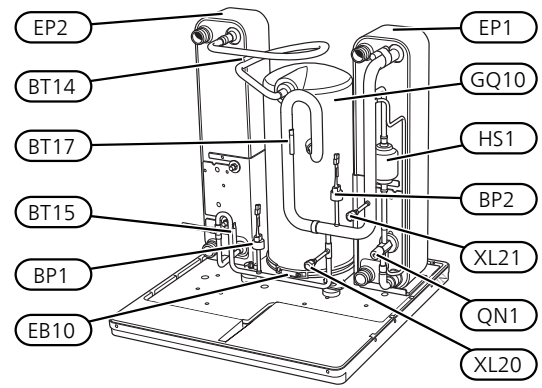
12 kW



6-10 kW



12 kW



RØRTILSLUTNINGER

- XL20 Servicetilslutning, højtryk
- XL21 Servicetilslutning, lavtryk

VVS-KOMPONENTER

- GP1 Varmebærerpumpe
- GP2 Brinepumpe
- QM1 Aftapning, klimaanlæg
- QM2 Aftapning, brinesystem

FØLER OSV.

- BP1 Højtrykspresostat
- BP2 Lavtrykspresostat
- BT3 Temperaturføler, varmebærer retur
- BT10 Temperaturføler, brine ind
- BT11 Temperaturføler, brine ud
- BT12 Temperaturføler, kondensator fremløb
- BT14 Temperaturføler, varmgas
- BT15 Temperaturføler, væskeledning
- BT17 Temperaturfølere, sugegas

ELEKTRISKE KOMPONENTER

- AA100 Skærmkort
- EB10 Kompressorvarmer

KØLEKOMPONENTER

- EP1 Fordamper
- EP2 Kondensator
- GQ10 Kompressor
- HS1 Tørfilter
- QN1 Ekspansionsventil

4 Rørtilslutninger

Generelt

Rørinstallationen skal udføres iht. gældende regler. F1245 kan køre med en returtemperatur på op til ca. 58 °C og en udgående temperatur fra varmepumpen på 70 °C (65 °C med kun kompressoren).

F1245 er ikke udstyret med eksterne spærreventiler, men de skal monteres for at lette evt. fremtidig service.



HUSK!

Sørg for, at det vand, der kommer ind, er rent. Ved brug af egen brønd kan det være nødvendigt at supplere med et ekstra vandfilter.



HUSK!

Eventuelle toppunkter i klimaanlægget skal udstyres med udluftningsmuligheder.



BEMÆRK

Rørsystemerne skal være gennemskyllet, inden varmepumpen tilsluttes, så forureninger ikke beskadiger anvendte komponenter.



BEMÆRK

Der kan dryppe vand fra sikkerhedsventilens overløbsrør. Overløbsrøret skal føres til et passende afløb og have fald i hele længden for at undgå vandsamlinger og skal lægges frostfrit. Overløbsrøret skal have mindst samme størrelse som sikkerhedsventilen. Overløbsrøret skal være synligt, og udmundingen skal være åben og ikke være placeret i nærheden af elektriske komponenter.

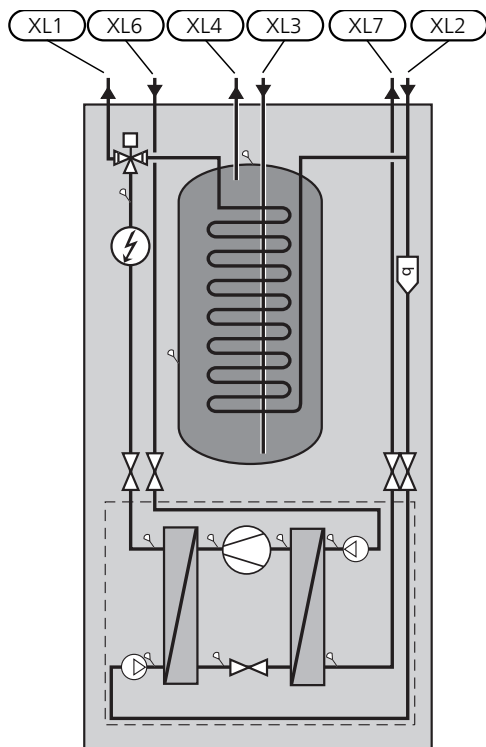
SYMBOLFORKLARING

Symbol	Betydning
	Udluftningsventil
	Stopventil
	Kontraventil
	Cirkulationspumpe
	Ekspansionsbeholder
	Hjælperelæ
	Kompressor
	Manometer
	Niveaubeholder
	Snavsfilter
	Sikkerhedsventil
	Temperaturføler
	Indstillingsventil
	Omskifterventil/shunt
	Varmeveksler

SYSTEMPRINCIP

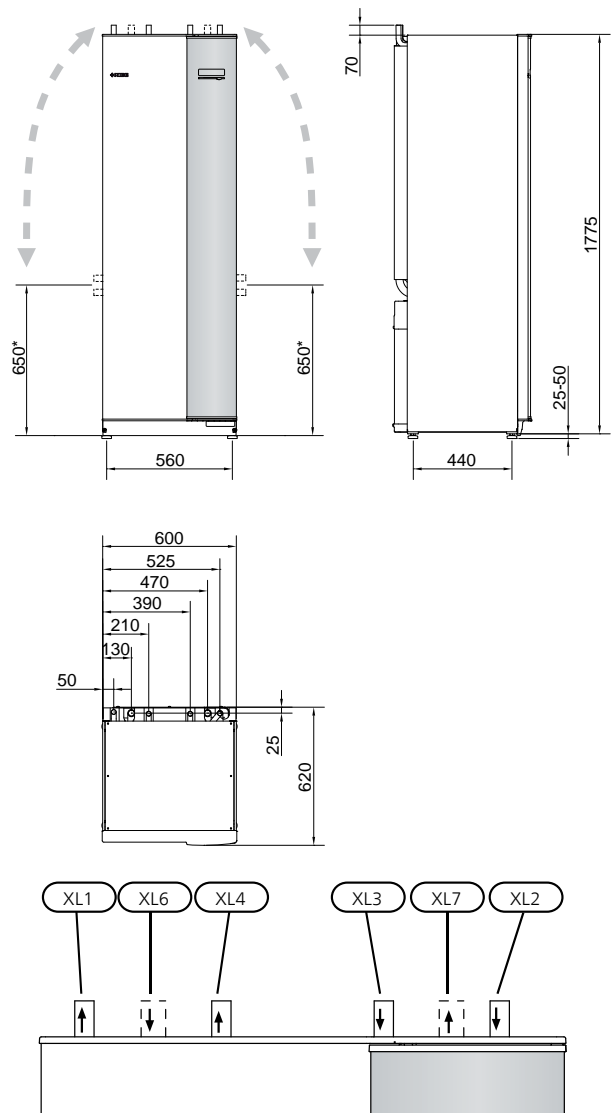
F1245 består af varmepumpe, varmtvandsbeholder, el-patron, cirkulationspumper samt styresystem. F1245 sluttes til brine- eller varmebærer kredsløbet.

I varmepumpens fordamper afgiver brinen (frostsikret væske f.eks. etanol eller glykol blandet med vand) sin energi til kølemediet, der fordampes for derefter at blive komprimeret i kompressoren. Kølemediet, hvis temperatur nu er steget, føres ind i kondensatoren, hvor det afgiver sin energi til varmebærer kredsløbet og ved behov til varmtvandsbeholderen. Hvis der er et større behov for varme/varmt vand, end kompressoren kan levere, har systemet en indbygget el-patron.



- XL1 Tilslutning, varmebærer frem
- XL2 Tilslutning, varmebærer retur
- XL3 Tilslutning, koldt vand
- XL4 Tilslutning, varmt vand
- XL6 Tilslutning, brine ind
- XL7 Tilslutning, brine ud

Dimensioner og rørtilslutninger



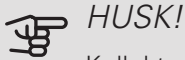
RØRDIMENSIONER

Tilslutning	(kW)	6-10	12
(XL6)/(XL7) Brine ind/ud udv. Ø	(mm)	28	
(XL1)/(XL2) Varmebærer frem/retur udv. Ø	(mm)	22	28
(XL3)/(XL4) Koldt/varmt vand Ø	(mm)	22	

* Kan vinkeljusteres for sidetilslutning.

Brinesiden

KOLLEKTOR



HUSK!
Kollektorslangens længde varierer afhængigt af forholdene i jorden/undergrunden, klimazone og klimaanlægget (radiatorer eller gulvvarme) og afhængigt af bygningens effektbehov. Hvert anlæg skal dimensioneres individuelt.

Maks. længde pr. slange for jordslangen bør ikke overskride 400 m.

Hvis det er nødvendigt med flere kollektorer, skal de paralleltilsluttes med mulighed for justering af flowet i slangen.

Ved jordvarme skal kollektorslangens dybde fastlægges i henhold til lokale forudsætninger, og afstanden mellem de enkelte slanger skal være mindst 1 m.

Hvis der er flere borehuller, fastlægges afstanden mellem hullerne i henhold til lokale forudsætninger.

For at undgå luftlommer, er det vigtigt, at kollektorslangen har en konstant stigning mod varmepumpen. Hvis det ikke er muligt, skal toppunkterne udstyres med udluftningsmuligheder.

Da temperaturen på kuldebærersystemet kan komme under 0 °C, skal dette være frostsikret ned til -15 °C. Som vejledende værdi ved volumenberegningen anvendes 1 liter færdigblandet kuldebærervæske pr. meter jordslange (gælder ved PEM-slange 40x2,4 PN 6,3).

SIDETILSLUTNING

Det er muligt at justere brinetilslutningerne til sideværts tilslutning i stedet for tilslutning øverst.

For at indstille en tilslutning:

1. Løsn røret ved den øverste tilslutning.
2. Drej røret ved det ønskede hul.
3. Om nødvendigt kan røret skæres til ønsket længde.

TILSLUTNING AF BRINESIDEN

- Kondensisoler samtlige brineledninger indendørs.
- Placer niveaubeholderen som kuldebærersystemets højeste punkt og på indgående rør før kuldebærerpumpen (eller 1).

Hvis niveaubeholderen ikke kan placeres på det højeste punkt, skal der anvendes en ekspansionsbeholder (eller 2).



BEMÆRK

Der kan dryppe kondensvand fra niveaubeholderen. Placer derfor beholderen, så andet udstyr ikke bliver beskadiget.

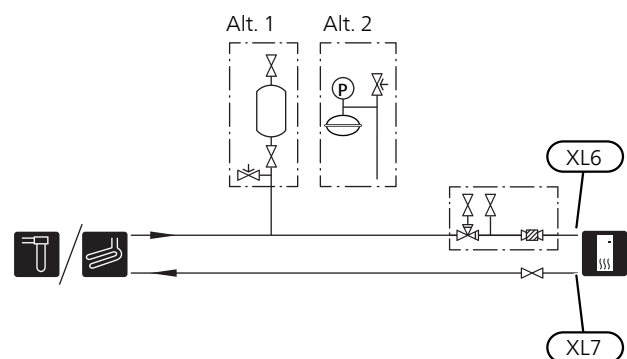
- Marker niveaubeholderen med den anvendte frostsikringsvæske.
- Monter den medfølgende sikkerhedsventil under niveaubeholderen som vist på billedet.
- Monter spærreventiler så tæt på varmepumpen som muligt.
- Monter det medleverede snavsfilter på den indgående kuldebærer.



TIP!

Hvis påfyldningsforbindelse KB25/KB32 benyttes, skal den medfølgende filterkugleventil ikke monteres.

Ved tilslutning til et åbent grundvandssystem skal der – på grund af urenheder og risiko for frost i fordampere – indskydes et mellemliggende frostsikret kredsløb. Det kræver en ekstra varmeveksler.

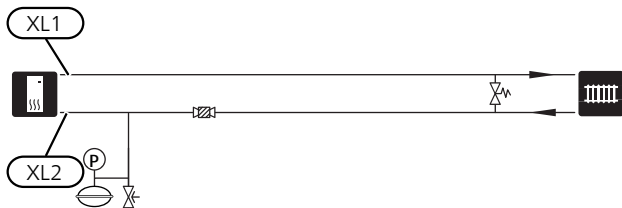


Varmebærersiden

TILSLUTNING AF KLIMAAANLÆG

Et klimaanlæg er et system, der regulerer indeklimaet ved hjælp af styresystemet i F1245 og f.eks. radiatorer, gulvvarme/køling, blæserkonvektorer osv.

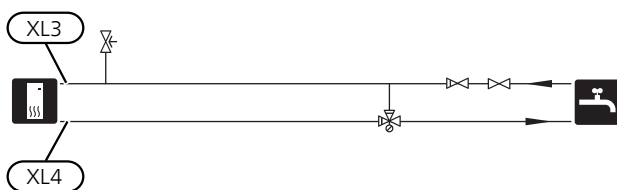
- Monter det nødvendige sikkerhedsudstyr, spærreventiler (monteres så tæt på varmepumpen som muligt) samt medfølgende snavsfilter.
- Monter sikkerhedsventil på varmbærer retur, som vist på billedet. Anbefalet åbningstryk er 0,25 MPa (2,5 bar), se tekniske data for information om maks. åbningstryk.
- Ved tilslutning til systemer med termostater på alle radiatorer (alternativt gulvvarmeslanger) monteres der enten en bypassventil eller også afmonteres nogle af termostaterne, så der sikres tilstrækkelig gennemstrømning.



Koldt- og varmtvand

TILKOBLING AF KOLDT- OG VARMTVAND

- Monter afspærringsventil, kontraventil og sikkerhedsventil i henhold til billedet.
- Sikkerhedsventilen skal have maks. 1,0 MPa (10,0 bar) åbningstryk og monteres på den indkommende brugsvandsledning som vist på billedet.
- Der skal eventuelt monteres en blandingsventil, hvis fabriksindstillingen for varmtvand ændres. Nationale regler skal overholdes.
- Indstillinger for varmtvand foretages i menu 5.1.1 (side 47).



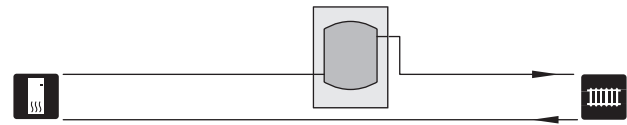
Sammenkoblingsmulighed

F1245 kan tilsluttes på flere forskellige måder, hvoraf nogle vises nedenfor.

Du kan læse mere om alternativerne på volundvt.dk samt i de tilhørende monteringsanvisninger til det anvendte tilbehør. Se side 68 med listen over det tilbehør, der kan anvendes til F1245.

BUFFERBEHOLDER

Hvis klimaanlæggets volumen er for lille i forhold til varmepumpens effekt, kan radiatorsystemet suppleres med en bufferbeholder, f.eks. NIBE UKV.

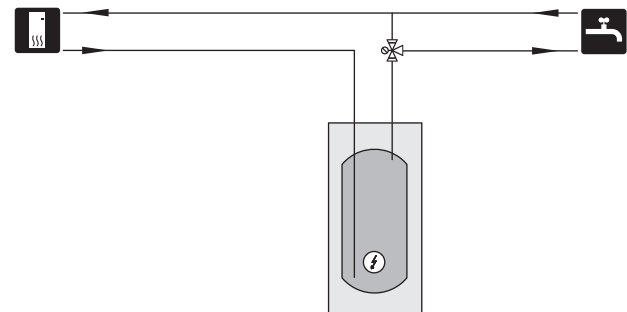


EKSTRA VARMTVANDSBEHOLDER

Hvis der skal installeres større badekar eller andre storforbrugere af varmtvand, bør anlægget suppleres med en ekstra varmtvandsbeholder.

Varmtvandsbeholder med el-patron

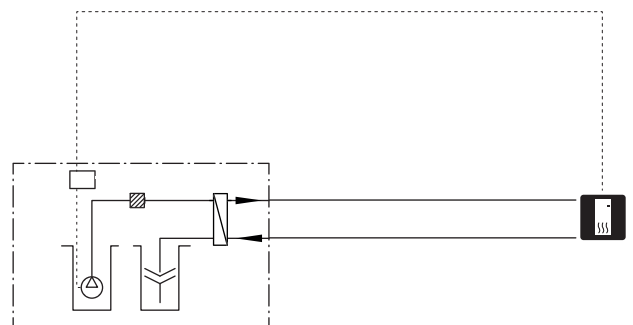
Hvis der er mulighed for at benytte en varmtvandsbeholder med el-patron, tilsluttes den i henhold til billedet nedenfor.



GRUNDTVANDSSYSTEM

Der bruges en mellemveksler til at beskytte varmepumpens veksler mod urenheder. Vandet slippes ud i en gravet nedsivningbrønd, alternativt en boret brønd. Se side 30 for yderligere oplysninger om tilslutning af en grundvandspumpe.

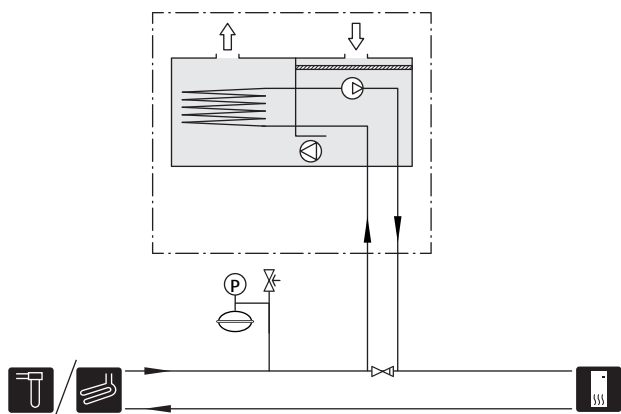
Hvis denne tilslutningsmulighed benyttes, skal "min. brine ud" i menu 5.1.7 "brinealarmindst." ændres til en passende værdi for at undgå, at varmeveksleren fryser til.



VENTILATIONSGENVINDING

Anlægget kan suppleres med udsugningsluftmodulet NIBE FLM for at danne grundlag for ventilationsgenvinding.

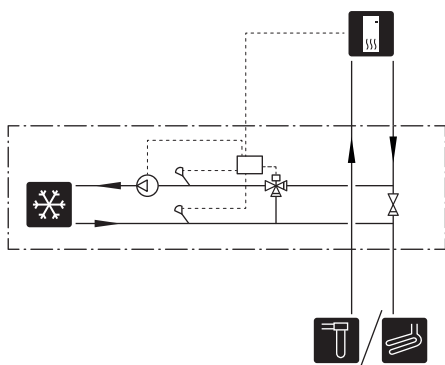
- For at undgå kondensdannelse skal rørledninger og øvrige kolde overflader isoleres med diffusionstæt materiale.
- Kuldebærersystemet skal forsynes med en trykexpansionsbeholder. Eventuel eksisterende niveaubeholder skal udskiftes.



FRIKØLING

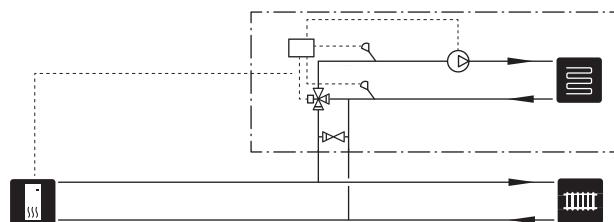
Tilbehøret PCS 44 muliggør tilslutning af frikøling, med for eksempel ventilatorkonvektorer. Kølesystemet tilsluttes varmepumpens kuldebærerkreds, hvorved tilførsel af køling fra jordslange sker via en cirkulationspumpe og shuntventil.

- For at undgå kondensdannelse skal rørledninger og øvrige kolde overflader isoleres med diffusionstæt materiale.
- Ved stort kølebehov er det påkrævet med blæserkonvektor med drypskål og afløbstilslutning.
- Kuldebærersystemet skal forsynes med en trykexpansionsbeholder. Eventuel eksisterende niveaubeholder skal udskiftes.



TO ELLER FLERE KLIMAAANLÆG

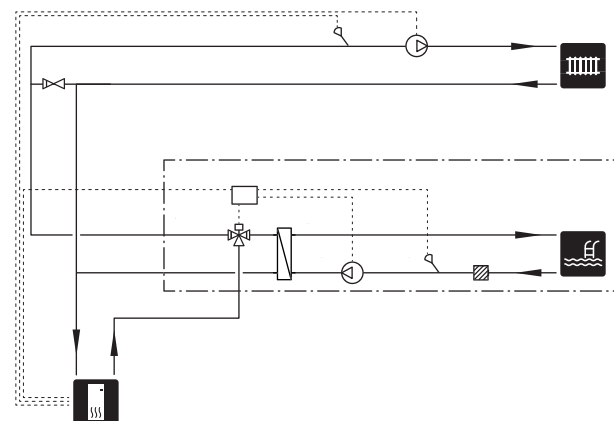
I et hus med flere klimaanlæg, der kræver forskellige fremløbstemperaturer, kan tilbehøret ECS 40/ECS 41 tilsluttes. En shuntventil sænker da temperaturen til f.eks. gulvvarmesystemet.



POOL

Med tilbehøret POOL 40 kan du varme poolen med din varmepumpe.

Under poolopvarmning cirkulerer varmebæreren mellem F1245 og poolveksler ved hjælp af varmepumpens interne cirkulationspumpe.



5 El-tilslutninger

Generelt

Alt elektrisk udstyr bortset fra udeføler, rumføler og strømføler er tilsluttet fra fabrikken.

- Før isolationstest af ejendommen skal varmepumpen frakobles.
- Hvis ejendommen har fejlstrømsrelæer, bør F1245 forsynes med et separat fejlstrømsrelæ.
- Hvis der anvendes en automatsikring, skal denne mindst have motorkarakteristik "C". Se side 71 for sikringernes størrelse.
- El-diagram for varmepumpen, se separat installatørhåndbog for el-diagram.
- Kommunikations- og følerkabler til eksterne tilslutninger må ikke trækkes i nærheden af stærkstrømsledninger.
- Kommunikations- og følerkablers mindste tværsnit ved ekstern tilslutning skal være 0,5 mm² op til maks. 50 m, f.eks. EKKX LiYY eller lignende.
- Ved kabellægning i F1245 skal der benyttes kabelgennemføringer (f.eks. UB1-UB3, markeret på billede). I UB1-UB3 føres kablerne gennem varmepumpen fra bagsiden til forsiden.



BEMÆRK

Afbryder (SF1) må ikke sættes i position "I" eller "Δ", før der er fyldt vand på kedlen. Indgående komponenter i produktet kan blive beskadiget.



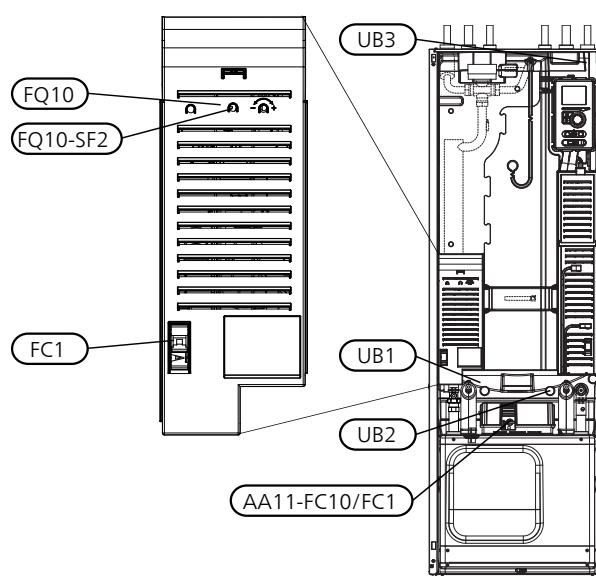
BEMÆRK

El-installation samt evt. service skal udføres under kontrol af en autoriseret el-installatør. Afbryd strømmen med drejekontakten før evt. service. El-installation og ledningsføring skal udføres iht. gældende regler.



BEMÆRK

For at undgå skader på varmepumpens elektronik skal tilslutninger, hovedspænding og fase-spænding kontrolleres, før maskinen startes.



AUTOMATSIKRING

Varmepumpens driftskreds og dele af dens interne komponenter er sikret internt med en automatsikring (FC1).

TEMPERATURBEGRÆNSER

Temperaturbegrænseren (FQ10) afbryder strømtilførslen til el-tilskuddet, hvis temperaturen overskrider 89 °C og nulstilles manuelt.

Nulstilling

Temperaturbegrænseren (FQ10) er tilgængelig bag frontlågen. Nulstil temperaturbegrænseren ved at trykke knappen (FQ10-SF2) ind ved hjælp af en lille skruetrækker.

MOTORSIKRING / AUTOMATSIKRING

Motorsikringen (AA11-FC10) / automatsikringen (AA11-FC1) afbryder strømforsyningen til kompressoren, hvis strømstyrken bliver for høj. Den er placeret bag frontlågen og nulstilles manuelt.



HUSK!

Kontrollér automatsikringen, temperaturbegrænseren og motorsikringen. De kan være udløst under transporten.

TILGÆNGELIGHED, EL-TILSLUTNING

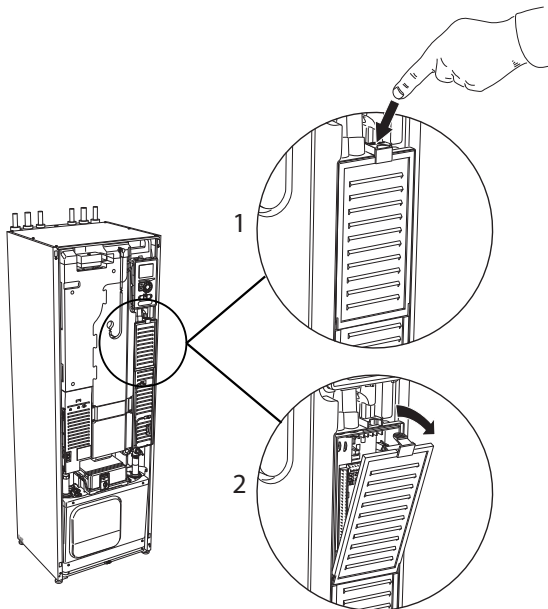
Plastlågen til el-skabene åbnes ved hjælp af en skruetrækker.



BEMÆRK

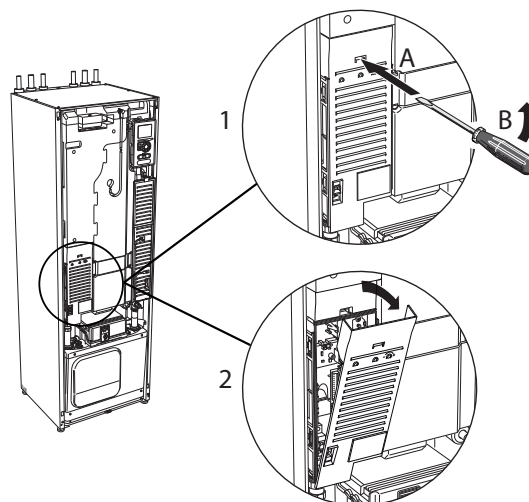
Lågen til indgangskortet åbnes uden brug af værktøj.

Afmontering af dæksel, indgangskort



1. Tryk låsen ned.
2. Drej lågen ud, og fjern den.

Afmontering af dæksel, el-patronkort



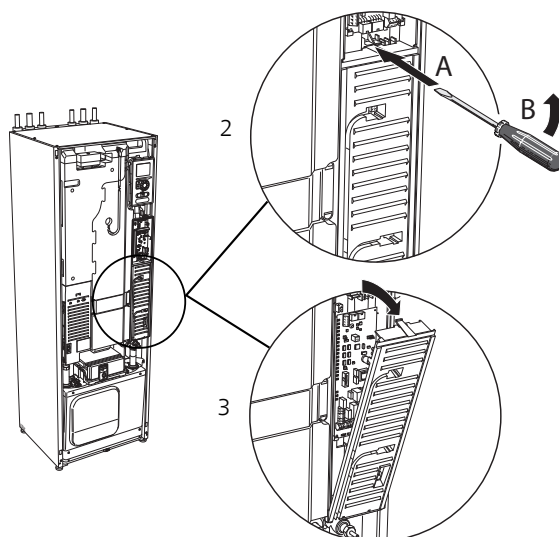
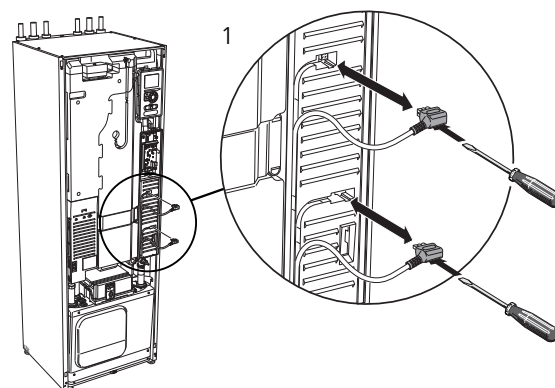
1. Stik skruetrækkeren (A) ind, og bøj låsen forsigtigt nedad (B).
2. Drej lågen ud, og fjern den.

Afmontering af dæksel, grundkort



HUSK!

For at kunne afmontere dækslet til grundkortet, skal dækslet til indgangskortet først fjernes.

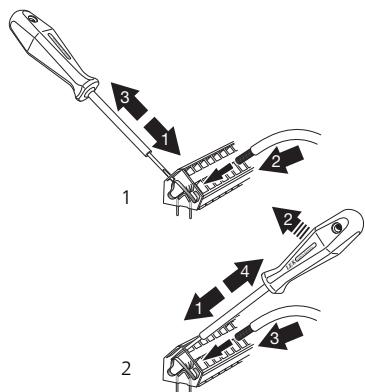


1. Kobl kontakterne ud ved hjælp af en skruetrækker.

2. Stik skruetrækkeren (A) ind, og bøj låsen forsigtigt nedad (B).
3. Drej lågen ud, og fjern den.

KABELBØJLE

Brug egnede værktøjer til at løsne/fastgøre kablerne i varmepumpens klemmer.



Tilslutninger

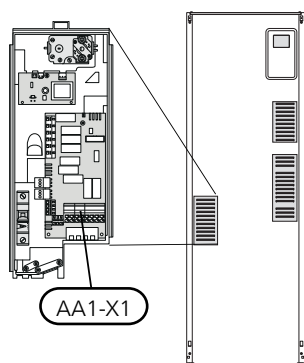


BEMÆRK

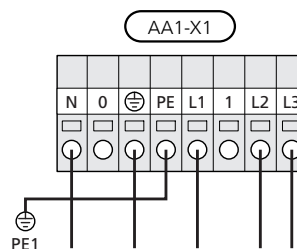
For at undgå forstyrrelser må uskærmede kommunikations- og/eller følerkabler til eksterne tilslutninger ikke lægges tættere på stærkstrømsledninger end 20 cm.

STRØMTILSLUTNING

F1245 skal installeres med frakoblingsmulighed på forsyningsledningen. Det mindste kabeltværsnit skal være dimensioneret efter den anvendte sikring. Det medfølgende kabel til indgående el er sluttet til klemme X1 på el-patronkortet (AA1). Alle installationer skal udføres i henhold til gældende regler.



Tilslutning 3x400V



BEMÆRK

F1245 indeholder en scrollkompressor, og det betyder, at det er vigtigt, at el-tilslutningerne foretages med korrekt fasefølge. Forkert fasefølge medfører, at kompressoren ikke starter, og der vises en alarm på displayet.

Hvis du ønsker separat strømforsyning til kompressor og el-kassette, se afsnit "Ekstern blokering af funktioner" på side 30.

TARIFSTYRING

Hvis spændingen til el-patron og/eller kompressoren forsvinder i en vis tid, skal der ske samtidig blokering via AUX-indgang, se "Tilslutningsmuligheder – Mulige valg for AUX-indgange" side 30

TILSLUTNING AF EKSTERN DRIFTSSPÆNDING TIL STYRESYSTEMET

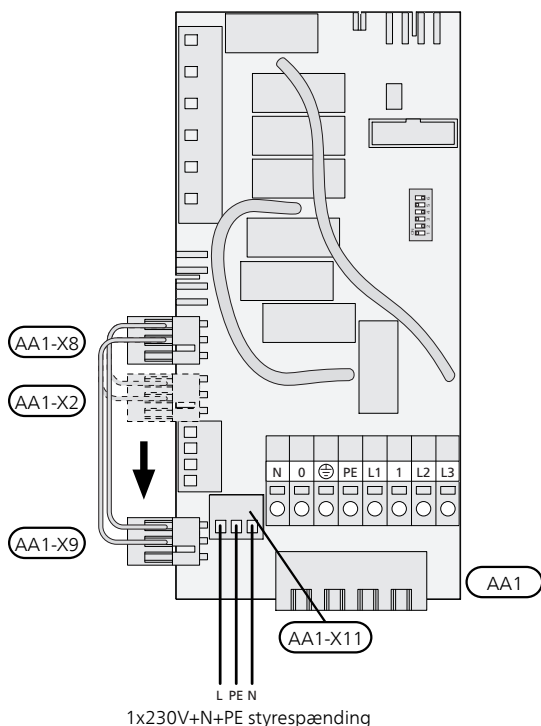


BEMÆRK

Marker aktuelt el-skab med advarsel om ekstern spænding.

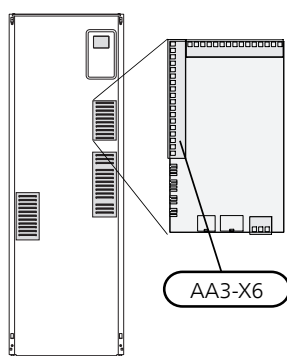
Hvis du skal tilslutte ekstern driftsspænding til styresystemet til F1245 på el-patronkortet (AA1) skal kantkontakten ved AA1:X2 flyttes til AA1:X9 (iht. billedet).

Styrespænding (1x230V ~ 50Hz) tilsluttes AA1:X11 (som vist på billedet).



TILSLUTNING AF FØLER

Tilslut føleren/følerne på klemme X6 på indgangskort (AA3) i henhold til nedenstående instrukser.

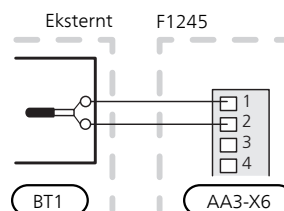


Udeføler

Udeføleren (BT1) placeres i skygge på nord- eller nord-vestsiden, så den ikke bliver forstyrret af f.eks. morgen-sol.

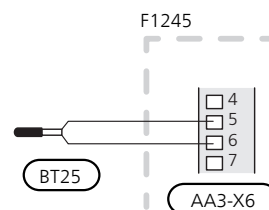
Føleren tilsluttes klemme X6:1 og X6:2 på indgangskortet (AA3). Benyt et tolederkabel med mindst 0,5 mm² kabeltværsnit.

Eventuelt kabelrør bør tættes for ikke at forårsage kondens i udeføleren.



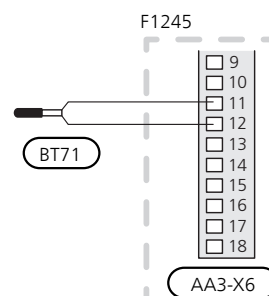
Temperaturføler, eksternt fremløb

Hvis temperaturføler, eksternt fremløb (BT25) skal benyttes, sluttes den til klemme X6:5 og X6:6 på indgangskortet (AA3). Brug en 2-leder med mindst 0,5 mm² kabeltværsnit.



Temperaturføler, eksternt returløb

Hvis temperaturføler, eksternt returløb (BT71) skal benyttes, sluttes den til en af AUX-indgangene på indgangskortet (AA3). Benyt et 2-lederkabel med mindst 0,5 mm² kabeltværsnit.



Rumføler

F1245 leveres med en medfølgende rumføler (BT50). Rumføleren har en række funktioner:

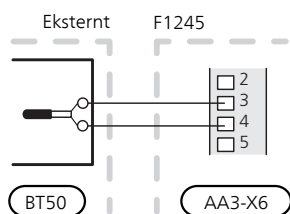
1. Viser aktuel rumtemperatur på displayet på F1245.
2. Gør det muligt at ændre rumtemperaturen i °C.
3. Giver mulighed for at finjustere rumtemperaturen.

Monter føleren et neutralt sted, hvor den indstillede temperatur ønskes. Et egnet sted kan eksempelvis være en fri indervæg i gangen ca. 1,5 mtr. over gulvet. Det er vigtigt, at føleren ikke hindres i at måle den korrekte rumtemperatur, f.eks. ved placering i en niche, mellem hylder, bag et gardin, oven over eller tæt på en varmekilde, i træk fra en yderdør eller i direkte sollys. Også lukkede radiatortermostater kan forårsage problemer.

Varmepumpen kan arbejde uden føler, men hvis boligens indetemperatur skal kunne aflæses på displayet F1245 skal føleren monteres. Rumføleren kobles til på X6:3 og X6:4 på indgangskortet (AA3).

Hvis føleren skal anvendes til at ændre rumtemperaturen i °C og/eller til at finjustere rumtemperaturen, skal føleren aktiveres i menu 1.9.4.

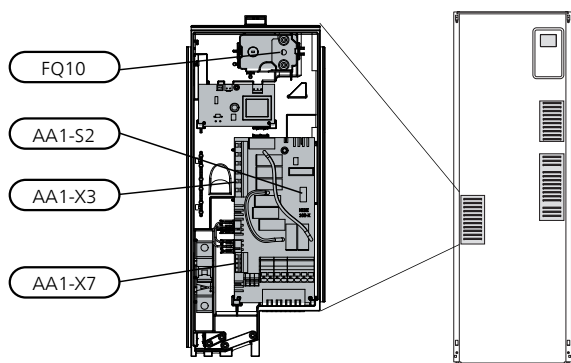
Hvis rumføleren anvendes i rum med gulvvarme, bør den kun bruges til visning og ikke til styring af rumtemperaturen.



HUSK!

Forandring af temperaturen i huset tager lang tid. F.eks. vil korte perioder kombineret med gulvvarme ikke give en mærkbar forandring i rumtemperaturen.

Indstillinger



EL-TILSKUDSVARME - MAKS. EFFEKT

Antal trin, maks. el-effekt og leverancekobling til el-patron varierer afhængigt af model. Se tabeller.

El-tilskuddet kan være begrænset afhængigt af valgt land.

El-patronen er ved levering koblet til maks. 7 kW (kan kobles om til 9 kW).

El-patronens effekt er opdelt i syv trin (fire trin, hvis el-patronen er koblet om til maks. 9 kW), i henhold til tabellen nedenfor.

Indstilling af maks. el-effekt

El-tilskuddets maksimale effekt indstilles i menu 5.1.12.

Tabellerne viser den totale fasestrøm for el-patronen ved opstart. Hvis en el-patron allerede er startet og ikke udnyttet i fuld kapacitet, kan værdierne i tabellen ændre sig, eftersom styringen først og fremmest udnytter denne el-patron.

Omkobling af maksimal el-effekt

Hvis der kræves mere end den ved levering koblede maksimale effekt (7 kW) til el-patronen, kan varmpumpen kobles om til maks. 9 kW.

Flyt det hvide kabel fra klemme X7:23 til klemme X3:13 (seglet på klemmen skal brydes) på el-patronkortet (AA1).

3x400V (maksimal el-effekt, ved levering koblet til 7 kW)

Maks. el-tilskudsvarme (kW)	Maks. fasestrøm L1 (A)	Maks. fasestrøm L2 (A)	Maks. fasestrøm L3 (A)
0	–	–	–
1	–	–	4,3
2	–	8,7	–
3	–	8,7	4,3
4	–	8,7	8,7
5	–	8,7	13,0
6	8,7	8,7	8,7
7	8,7	8,7	13,0

3x400V (maksimal el-effekt koblet om til 9 kW)

Maks. el-tilskudsvarme (kW)	Maks. fasestrøm L1 (A)	Maks. fasestrøm L2 (A)	Maks. fasestrøm L3 (A)
0	–	–	–
2	–	8,7	–
4	–	8,7	8,7
6	8,7	8,7	8,7
9	8,7	15,6	15,6

Hvis strømfølerne er tilsluttet, overvåger varmpumpen fasestrømmen og fordeler automatisk el-trinnene til den mindst belastede fase.


NØDDRIFT

Når varmpumpen sættes i nøddrift (SF1 indstilles til Δ), er kun de mest nødvendige funktioner aktiverede.

- Kompressoren er slukket, og opvarmningen håndteres af el-patronen.
- Der produceres ikke varmtvand.
- Effektovervågningen er ikke tilkoblet.



BEMÆRK

Kontakten (SF1) må ikke sættes i position "I" eller , før F1245 er fyldt med vand. Komponenter i produktet kan blive beskadiget.

Effekt i nøddrift

El-patronens effekt i nøddrift indstilles med DIP-switchen (S2) på el-patronkortet (AA1) som vist i tabellen nedenfor. Fabriksindstillingen er 6 kW.

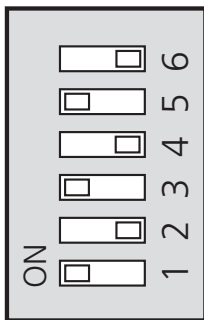
3x400V (maksimal el-effekt, ved levering koblet til 7 kW)

kW	1	2	3	4	5	6
1	off	off	off	off	off	on
2	off	off	on	off	off	off
3	off	off	on	off	off	on
4	off	off	on	off	on	off
5	on	off	on	off	off	on
6	on	off	on	off	on	off
7	on	off	on	off	on	on

3x400V (maksimal el-effekt koblet om til 9 kW)

kW	1	2	3	4	5	6
2	off	off	off	off	on	off
4	off	off	on	off	on	off
6	on	off	on	off	on	off
9	on	off	on	on	on	on

3x400V

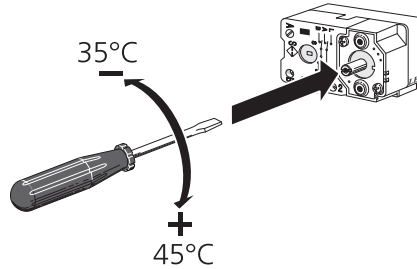


AA1-S2

Billedet viser DIP-switchen (AA1-S2) i fabriksindstilling, dvs. 6 kW.

Nøddriftstermostat

Fremløbstemperaturen i nøddrift indstilles med en termostat (FQ10). Den kan stilles på 35 (forindstillet, f.eks. gulvvarme) eller 45 °C (f.eks. radiatorer).



Tilslutningsmuligheder

MASTER/SLAVE

Flere varmepumper (F1145, F1245 og F1345) kan kobles sammen ved at vælge en varmepumpe som master og de øvrige som slaver.

Varmepumpen leveres altid som master, og der kan sluttes op til 8 slaver til den. I systemer med flere varmepumper skal hver pumpe have et unikt navn, dvs. kun én varmepumpe kan være "Master" og kun én kan f.eks. være "Slave 5". Indstilling af master/slave foretages i menu 5.2.1.

Eksterne temperaturfølere og styresignaler skal kun sluttes til masteren bortset fra ekstern styring af kompressormodul.



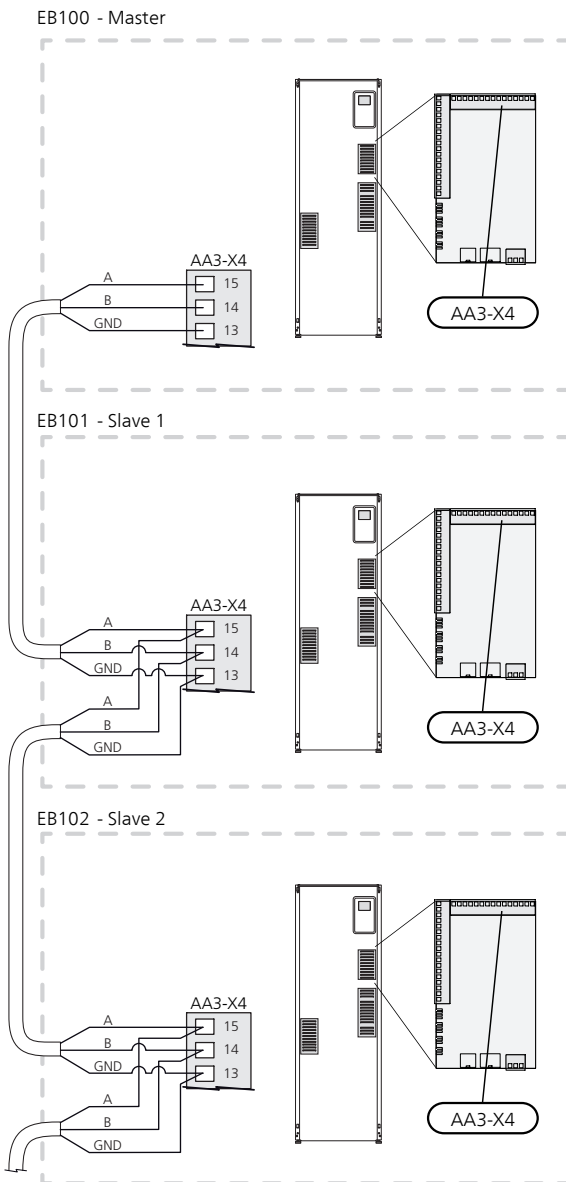
BEMÆRK

Når flere varmepumper kobles sammen (master/slave), skal der benyttes en ekstern returføler BT71. Hvis BT71 ikke er koblet ind, vil produktet afgive en følerfejl.

Tilslut kommunikationskablerne i henhold til billedet i serie til klemrække X4:15 (A), X4:14 (B) og X4:13 (GND) på indgangskortet (AA3).

Benyt kabeltype LiYY, EKKX eller tilsvarende.

Eksemplet viser tilslutning af flere F1245.



EFFEKTOVERVÅGNING

Indbygget effektovervågning

F1245 er udstyret med en enkel form for indbygget effektovervågning, der begrænser el-trinnet til el-tilskuddet ved at beregne, om kommende el-trin kan tilsluttes på aktuel fase, uden at den angivne hovedsikring overskrides. I de tilfælde, hvor strømmen ville overskride den angivne hovedsikring, tillades det ikke, at el-trinnet træder til. Størrelsen på ejendommens hovedsikring angives i menu 5.1.12.

Effektovervågning med strømføler

Når der er tilsluttet mange el-forbrugende produkter i ejendommen, samtidig med at el-tilskuddet er i drift, er der risiko for, at ejendommens hovedsikringer udløses. F1245 er udstyret med en effektovervågning, som styrer el-trinnet til el-tilskuddet via en strømføler ved at omfordele kraften mellem de forskellige faser eller alternativt koble el-tilskuddet fra ved overbelastning på en fase. Genindkobling sker, når det øvrige strømforbrug reduceres.



HUSK!

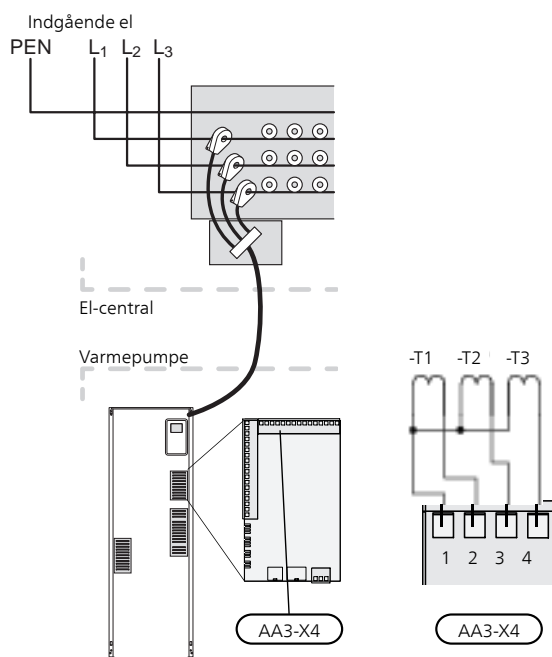
Aktiver fasedetektering i menu 5.1.12 for fuld funktionalitet, hvis der er monteret strømfølere.

Tilslutning af strømføler

For at tilføre strøm skal der monteres en strømføler på hver af de indkommende faseledere til el-skabet. Dette gøres mest hensigtsmæssigt i el-skabet.

Slut strømfølerne til en multileder i en indkapsling i direkte tilslutning til el-skabet. Multilederen mellem kapslingen F1245 og skal have et kabeltværsnit på mindst 0,5 mm².

Slut kablet til indgangskortet (AA3) på klemme X4:1-4, hvor X4:1 er den fælles klemrække for de tre strømfølere.



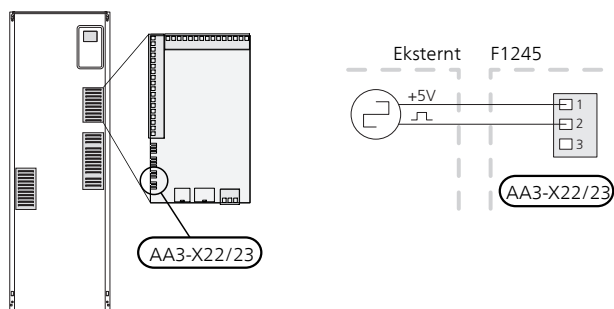
TILSLUTNING AF EKSTERN ENERGIMÅLER



BEMÆRK

Tilslutning af ekstern energimåler kræver version 35 eller senere på indgangskortet (AA3) samt "display version" 7113 eller senere.

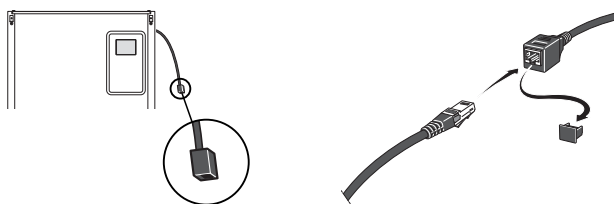
En eller to energimålere (BE6, BE7) tilsluttes klemme X22 og/eller X23 på indgangskort (AA3).



Aktiver energimåleren/energimålerne i menu 5.2.4, og indstil derefter den ønskede værdi (energi pr. puls) i menu 5.3.21.

NIBE UPLINK

Tilslut et netværkskabel (som, Cat.5e UTP) med RJ45-kontakt (han) til RJ45-kontakt (hun) som findes på bagsiden af varmepumpen.



EKSTERNE TILSLUTNINGSMULIGHEDER

På indgangskortet (AA3) har F1245 softwarestyrede AUX ind- og udgange til tilslutning af ekstern kontaktfunktion eller følere. Det betyder, at når en ekstern kontaktfunktion (kontakt skal være potentialfri) eller føler slutes til en af seks specialtilslutninger, skal denne funktion vælges til den korrekte tilslutning i menu 5.4.

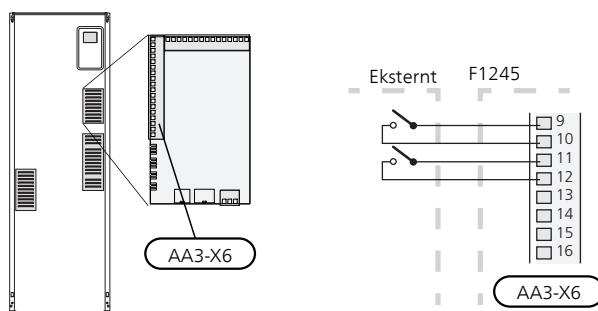


For visse funktioner kan tilbehør være påkrævet.

Valgbare indgange

Mulige indgange på indgangskortet for disse funktioner er:

AUX1	AA3-X6:9-10
AUX2	AA3-X6:11-12
AUX3	AA3-X6:13-14
AUX4	AA3-X6:15-16
AUX5	AA3-X6:17-18



I eksemplet ovenfor anvendes indgang AUX1 (X6:9-10) og AUX2 (X6:11-12) på indgangskortet (AA3).

Valgbar udgang

Valgbar udgang er AA3-X7.



TIP!

Nogle af følgende funktioner kan også aktiveres og der kan lægges en tidsplan for dem via menuindstillinger.

MULIGE VALG FOR AUX-INDGANGE

Temperaturføler

Temperaturføler kan kobles til F1245. Anvend en 2-leder med mindst 0,5 mm² kabeltværsnit.

De mulige valg, der findes, er:

- eksternt fremløb (BT25) (styring af temperatur til varmesystem)
- køling/varme (BT74), afgør, hvornår tiden er inde til at skifte mellem køle- og varmedrift (vises kun, hvis køletilbehør er valgt i menu 5.2.4).
- returløbstemperatur (BT71)

Overvågning

De mulige valg, der findes, er:

- alarm fra eksterne enheder. Alarmen tilsluttes styringen, hvilket gør at driftsforstyrrelsen vises som en informationsmeddelelse på displayet. Potentialfrit signal af typen NO eller NC.
- niveau- (tilbehør NV10)/, tryk-/ flowvagt for kuldebæren (NC).
- trykvagt for klimaanlæg (NC).

Ekstern aktivering af funktioner

En ekstern kontaktfunktion kan sluttes til F1245 for aktivering af forskellige funktioner. Funktionen er aktiveret i den tid, som kontakten er tilsluttet.

Mulige funktioner, der kan aktiveres:

- tvangsstyring af kuldebærerpumpe
- varmtvand komfortdrift "midlert. luksusindst."
- varmtvand komfortdrift "økonomi"
- "ekstern justering"

Temperatur ændres i °C, når kontakten er sluttet (hvis rumføleren er tilsluttet og aktiveret). Hvis rumføleren ikke er tilsluttet eller ikke aktiveret, indstilles den ønskede forandring af "temperatur" (forskydning af varmekurve) med det valgte antal trin. Værdien kan indstilles mellem -10 og +10. Ekstern justering af klimaanlæg 2 til 8 kræver tilbehør.

– klimaanlæg 1 til 8

Indstilling for ændringsværdien foretages i menu 1.9.2, "ekstern justering".

- aktivering af en af fire ventilatorhastigheder. (Valgbart, hvis ventilationstilbehør er aktiveret.)

Der findes følgende fem valg:

– 1-4 er normalt open (NO)

– 1 er normalt closed (NC)

Ventilatorhastigheden er aktiveret i den tid, kontakten er tilsluttet. Der vendes tilbage til normal hastighed, når kontakten brydes igen.

• +Adjust

Ved hjælp af +Adjust kommunikerer anlægget med gulvvarmens styrecentral* og tilpasser varmekurven og beregnet fremløbstemperatur efter gulvvarmesystemets genindkobling.

Aktiver det klimaanlæg +Adjust skal påvirke ved at markere funktionen og trykke på OK-knappen.

*Understøttelse af +Adjust er påkrævet



HUSK!

Dette tilbehør kan kræve en opdatering af softwaren i din F1245. Version kan tjekkes i menu 3.1 under "Serviceinfo". Gå ind på nibeuplink.com, og klik på "Software" for at downloade den seneste software til dit anlæg.



HUSK!

Ved systemer med både gulvvarme og radiatorer bør NIBE ECS 40/41 benyttes for optimal drift.

• SG ready



HUSK!

Denne funktion kan kun benyttes i el-net, der understøtter "SG Ready"-standarden. "SG Ready" kræver to AUX-indgange.

"SG Ready" er en smart form for tariffstyring, hvor din el-leverandør kan påvirke inde-, varmtvands- og/eller pooltemperaturen (hvor relevant) eller ganske enkelt blokere tilskudsvarmen og/eller kompressoren i varmepumpen på visse tidspunkter af døgnet (kan vælges i menu 4.1.5, når funktionen er aktiveret). Aktiver funktionen ved at tilslutte potentialfri kontaktfunktioner til to indgange, som vælges i menu 5.4 (SG Ready A og SG Ready B).

Sluttet eller åben kontakt medfører en af følgende:

– *Blokering (A: Sluttet, B: Åben)*

"SG Ready" er aktiv. Kompressoren i varmepumpen og tilskudsvarme blokeres som dagens tariffblokering.

– *Normalindstilling (A: Åben, B: Åben)*

"SG Ready" er ikke aktiv. Ingen påvirkning af systemet.

– Lavprisindstilling (A: Åben, B: Sluttet)

"SG Ready" er aktiv. Systemet fokuserer på omkostningsbesparelse og kan f.eks. udnytte en lav tarif fra el-leverandøren eller overkapacitet fra eventuel egen strømkilde (påvirkning af systemet kan indstilles i menu 4.1.5).

– Overkapacitetsindstilling (A: Sluttet, B: Sluttet)

"SG Ready" er aktiv. Systemet får tilladelse til at køre med fuld kapacitet ved overkapacitet (rigtig lav pris) hos el-leverandøren (påvirkning af systemet kan indstilles i menu 4.1.5).

(A = SG Ready A og B = SG Ready B)

Ekstern blokering af funktioner

En ekstern kontaktfunktion kan sluttes til F1245 for blokering af forskellige funktioner. Kontakten skal være potentialfri og sluttet medfører blokering.



BEMÆRK

Blokering indebærer frostrisiko.

Mulige funktioner, der kan blokeres:

- varme (blokering af varmebehov)
- varmtvand (varmtvandsproduktion). Eventuel varmtvands-cirkulation (VVC) fortsætter med at være i drift.
- kompressor
- internt styret tilskud
- tarifblokering (tilskudsvarme, kompressor, varme, køling og varmt vand kobles væk)

MULIGE VALG FOR AUX-UDGANG (POTENTIALFRIT SKIFTERRELÆ)

Der er mulighed for ekstern tilslutning gennem en relæfunktion via et potentialfrit skifterrelæ (maks. 2 A) på indgangskortet (AA3), klemme X7.

Valgbare funktioner for ekstern tilslutning:

- Visning af summealarm.
- Styling af grundvandspumpe.
- Køleindstillingsvisning (kun, hvis der findes tilbehør til køling).
- Styling af cirkulationspumpe for varmtvands-cirkulation.
- Ekstern cirkulationspumpe (for varmebærer).
- Ekstern skifteventil for varmtvand.
- Ferieangivelse.

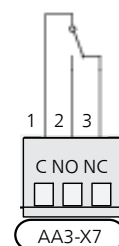
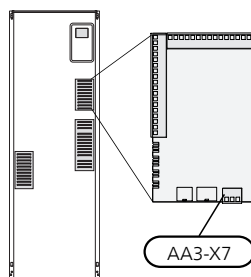
Tilsluttes en af ovenstående til klemme X7, skal det vælges i menu 5.4, se side 57.

Summealarm er valgt på forhånd fra fabrikken.



BEMÆRK

Der kræves tilbehørskort, hvis flere funktioner skal sluttes til klemme X7, samtidig med at indikering af summealarm er aktiveret (se side 68).



Billedet viser relæet i alarmindstilling.

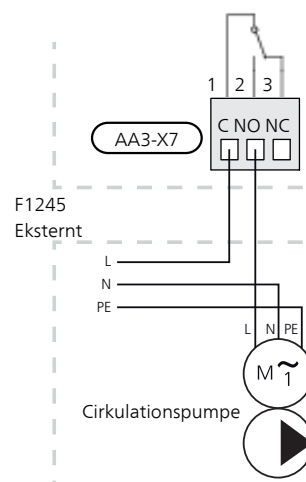
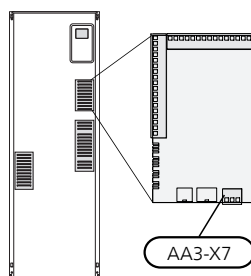
Hvis kontakten SF1 står i position "⏻" eller "⚠", er relæet i alarmindstilling.

Ekstern cirkulationspumpe, grundvandspumpe eller varmtvands-cirkulationspumpe sluttes til summealarmrelæet i henhold til nedenstående billede.



BEMÆRK

Marker aktuelt el-skab med advarsel om ekstern spænding.



HUSK!

Relæudgangen må maks. belastes med 2 A (230V ~).

Tilslutning af tilbehør

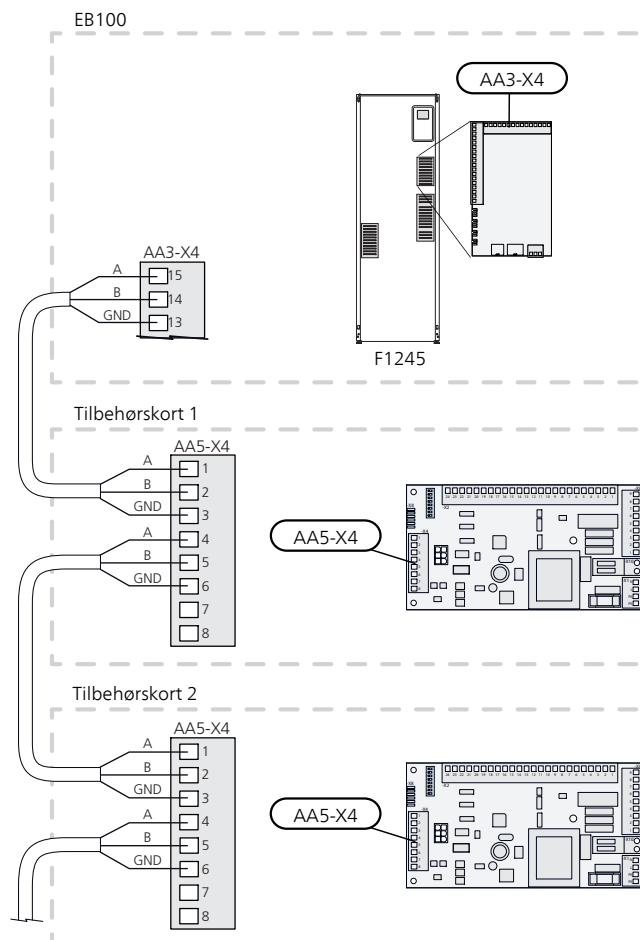
Instrukser til tilslutning af tilbehør findes i den medfølgende installationsvejledning til det pågældende tilbehør. Se information på volundvt.dk for en aktuell liste over det tilbehør, der kan anvendes til F1245.

TILBEHØR MED PRINTPLADE AA5

Tilbehør, der indeholder printpladen AA5 tilsluttes varmepumpens klemme AA3-X4: 13-15. Benyt kabeltype LiYY, EKKX eller tilsvarende.

Hvis der skal tilsluttes mere tilbehør, tilsluttes det første tilbehørsprint direkte til varmepumpens klemme. Øvrige tilbehørsprint seriekobles med det første.

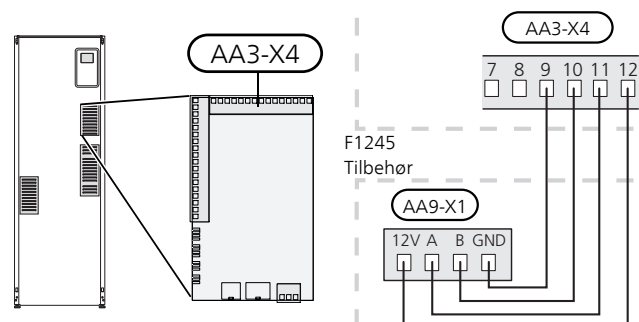
Når der kan forekomme forskellige tilslutninger af tilbehør med printplade AA5, skal du altid læse vejledningen i manualen for det tilbehør, du skal montere.



TILBEHØR MED PRINTPLADE AA9

Tilbehør, der indeholder kredskortet AA9, tilsluttes varmepumpens klemrække X4:9-12 på indgangskortet AA3. Benyt kabeltype LiYY, EKKX eller tilsvarende.

Når der kan forekomme forskellige tilslutninger af tilbehør med printplade AA9, skal du altid læse vejledningen i manualen for det tilbehør, du skal montere.



6 Igangsætning og justering

Forberedelser

1. Kontrollér, at kontakten (SF1) står i position "⏻".
2. Kontrollér, at der er vand i varmtvandsbeholderen og klimaanelægget.



HUSK!

Kontroller motorsikringerne og automatsikringen. De kan være udløst under transporten.



BEMÆRK

Start ikke F1245, hvis der er risiko for, at vandet i systemet er frosset.

Påfyldning og udluftning



HUSK!

Utilstrækkelig udluftning kan skade komponenterne i F1245.

PÅFYLDNING OG UDLUFTNING AF KLIMAANLÆG

Påfyldning

1. Åbn påfyldningsventilen (ekstern, ikke en del af produktet). Spiralen i varmtvandsbeholderen og resten af klimaanelægget fyldes med vand.
2. Åbn udluftningsventilen (QM22).
3. Luk udluftningsventilen (QM22), når der ikke længere er luft i vandet, der kommer ud af den. Trykket begynder at stige efter et øjeblik.
4. Luk påfyldningsventilen, når det korrekte tryk er opnået.

Udluftning

1. Udluft varmpumpen gennem en udluftningsventil (QM22) og resten af klimaanelægget gennem de tilhørende udluftningsventiler.

2. Gentag påfyldning og udluftning, indtil al luft er fjernet, og det korrekte tryk er opnået.



BEMÆRK

Røret fra slangen i beholderen skal tømmes for vand, før luften kan fjernes. Dette betyder, at systemet ikke nødvendigvis er udluftet, selvom der kommer vand ud, når udluftningsventilen (QM22) åbnes.

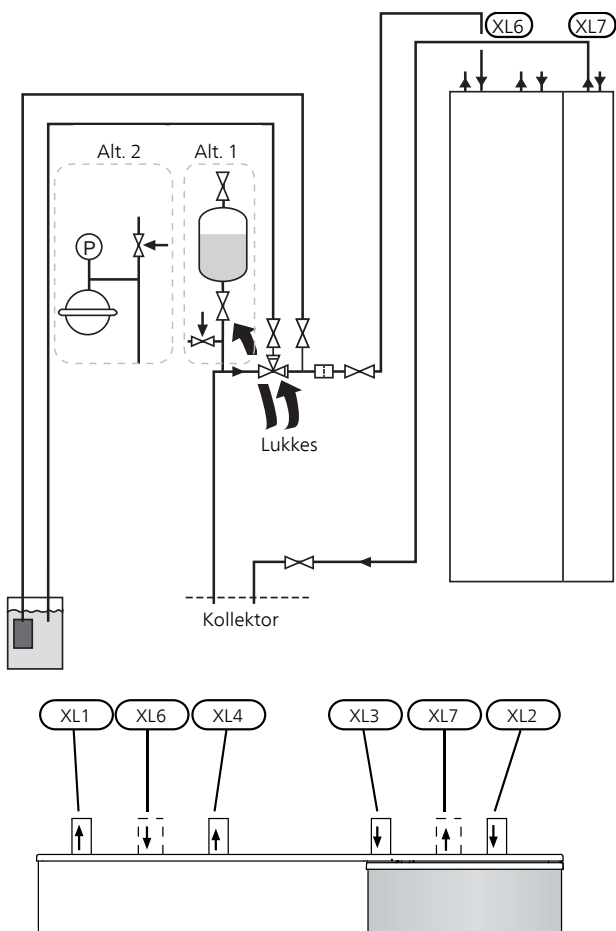
PÅFYLDNING AF VARMTVANDSBEHOLDEREN

1. Åbn en varmtvandshane i huset.
2. Fyld vand i varmtvandsbeholderen gennem koldt vandstilslutningen (XL3).
3. Når der ikke længere er luft i det vand, der kommer ud af varmtvandshanen, er varmtvandsbeholderen fyldt, og hanen kan lukkes.

PÅFYLDNING OG UDLUFTNING AF BRINESYSTEM

Bland vand med frostsikringsvæske i en åben beholder ved fyldning af kuldebærersystemet. Blandingen skal være frostsikret til ca. -15 °C. Anvend en tilsluttet påfyldningspumpe til påfyldning af kuldebærervæsken.

1. Kontrollér brinesystemets tæthed.
2. Monter påfyldningspumpen og returløbet på kuldebærersystemets påfyldningsforbindelse (tilbehør).
3. Hvis alternativ 1 anvendes (niveaubeholder), lukkes ventilen under niveaubeholderen.
4. Luk omskifterventilen i påfyldningsforbindelsen.
5. Åbn ventilerne på påfyldningsforbindelsen.
6. Start påfyldningspumpen.
7. Påfyld væske, til den stiger op i returrøret.
8. Luk ventilerne på påfyldningsforbindelsen.
9. Åbn omskifterventilen i påfyldningsforbindelsen.
10. Hvis alternativ 1 anvendes (niveaubeholder), skal ventilen under niveaubeholderen (CM2) åbnes.



Opstart og kontrol

STARTGUIDE



BEMÆRK

Der skal være vand i klimaanlægget, før kontakten stilles på "I".



BEMÆRK

Ved flere sammenkoblede varmepumper skal startguiden først køres i de underordnede varmepumper.

I de varmepumper, som ikke er hovedenhed, kan du kun foretage indstillinger for den pågældende varmepumpes cirkulationspumper. Øvrige indstillinger foretages og styres af hovedenheden.

1. Sæt kontakten (SF1) på F1245 i position "I".
2. Følg vejledningen i displayets startguide. Hvis startguiden ikke går i gang, når du starter F1245, kan du starte den manuelt i menu 5.7.



TIP!

Se side 38 for at få en mere detaljeret introduktion af varmepumpens styresystem (manøvrering, menuer osv.).

Idriftsættelse af

Den første gang anlægget startes, sættes der en startguide i gang. Startguiden giver anvisninger om, hvad der skal udføres ved første opstart sammen med en gennemgang af anlæggets grundlæggende indstillinger.

Startguiden sikrer, at opstarten sker korrekt, og kan derfor ikke springes over.



HUSK!

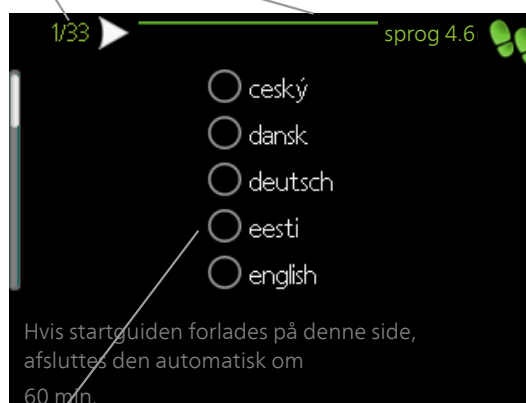
Så længe startguiden er aktiv, starter ingen af anlæggets funktioner automatisk.

Startguiden vil dukke op ved hver genstart af anlægget, indtil dette fravælges på sidste side.

Brug af startguiden

A. Side

B. Navn og menunummer



C. Alternativ/indstilling

A. Side

Her kan du se, hvor langt du er kommet i startguiden.

For at bladre mellem siderne i startguiden gør du følgende:

1. Drej håndhjulet, indtil en af pilene i øverste venstre hjørne (ved sidenummeret) bliver markeret.
2. Tryk på OK-knappen for at skifte mellem siderne i startguiden.

B. Navn og menunummer

Her læser du, hvilken menu i styresystemet denne side i startguiden er baseret på. Cifrene i parentes er menuens nummer i styresystemet.

Du kan læse mere om den pågældende menu enten i dennes hjælpemenu eller i brugerhåndbogen.

C. Alternativ/indstilling

Her foretager du indstillinger til systemet.

EFTERJUSTERING OG UDLUFTNING

Pumpejustering, automatisk drift

Brinesiden

For at få det rette flow i kuldebærersystemet skal kuldebærerpumpen køre med den rette hastighed. F1245 har en kuldebærerpumpe, der i standardtilstand reguleres automatisk. Visse funktioner og noget tilbehør kan kræve, at den køres manuelt, og så skal den rette hastighed indstilles.



TIP!

For optimal drift, når flere varmepumper installeres i et multianlæg, bør alle varmepumper have samme kompressorstørrelse.

Den automatiske styring sker, når kompressoren kører og indstiller hastigheden på kuldebærerpumpen, således at der opnås optimal temperaturforskel mellem fremløb og returløb.

Varmebærersiden

For at få det rette flow i varmemærersystemet skal varmemærerpumpen køre med den rette hastighed. F1245 har en varmemærerpumpe, der i standardtilstand reguleres automatisk. Visse funktioner og bestemt tilbehør kan kræve, at den køres manuelt, og så skal den rette hastighed indstilles.

Den automatiske styring sker, når kompressoren kører og indstiller varmemærerpumpens hastighed for aktuel driftsindstilling for at få optimal temperaturforskel mellem fremløb og returløb. Ved varmedrift benyttes indstillet DUT (dimensionerende udetemperatur) og temperaturforskel i menu 5.1.14. Efter behov kan cirkulationspumpens maksimale hastighed begrænses i menu 5.1.11.

Pumpejustering, manuel drift

Kuldebærerside

F1245 har en kuldebærerpumpe, der kan styres automatisk. For manuel drift, deaktiver "auto" i menu 5.1.9, og indstil derefter hastigheden i henhold til nedenstående diagrammer.



HUSK!

Når der benyttes tilbehør til passiv køling, skal kuldebærerpumpens hastighed indstilles i menu 5.1.9.

Pumpehastigheden indstilles, når systemet er kommet i balance (passende 5 minutter efter kompressorstart).

Juster flowet, således at temperaturdifference mellem kuldebærer ud (BT11) og kuldebærer ind (BT10) ligger mellem 2-5 °C. Kontroller disse temperaturer i menu 3.1 "serviceinfo" og juster kuldebærerpumpens (GP2) hastig-

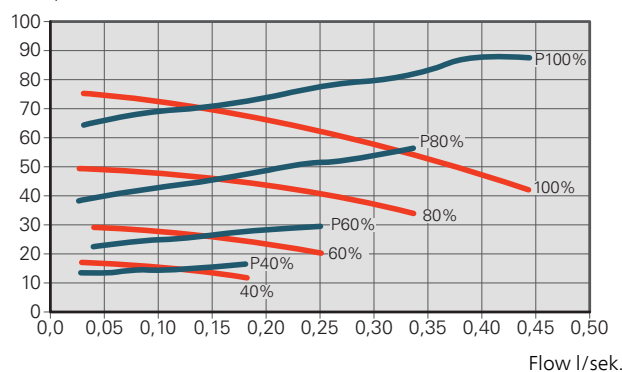
hed, indtil temperaturdifference er opnået. Stor difference tyder på et lavt kuldebærerflow, og lille difference tyder på et højt kuldebærerflow.

Du kan se, hvilken hastighed kuldebærerpumpen skal have ved manuel drift i nedenstående diagrammer.

Tilgængeligt tryk, kPa
El-effekt, W

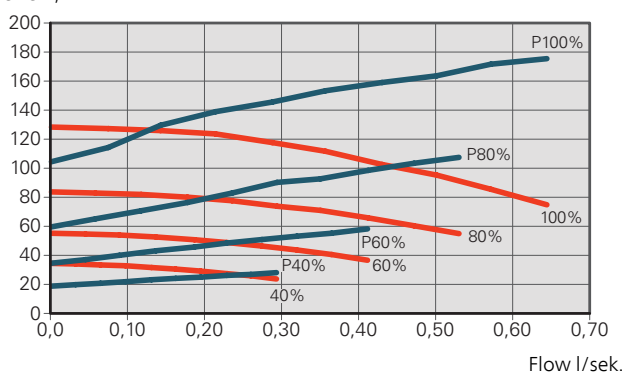
F1245 6 og 8 kW

Tilgængeligt tryk, kPa
El-effekt, W



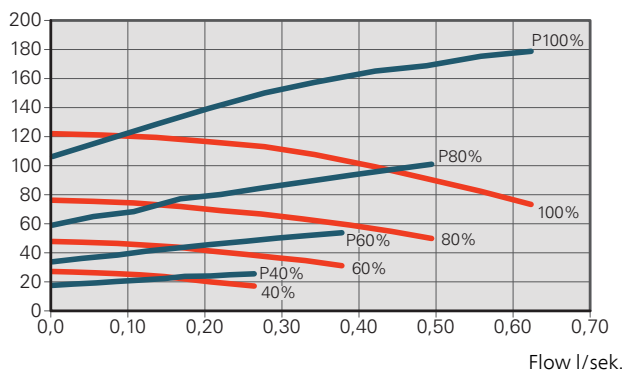
F1245 10 kW

Tilgængeligt tryk, kPa
El-effekt, W



F1245 12 kW

Tilgængeligt tryk, kPa
El-effekt, W



Varmebærerside

F1245 har en varmebærerpumpe, der kan styres automatisk. For manuel drift, deaktiver "auto" i menu 5.1.11, og indstil derefter hastigheden i henhold til diagrammerne nedenfor.

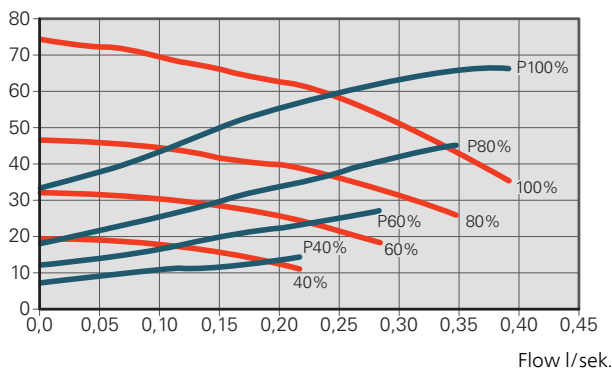
Flowet skal have en for driftssituationen passende temperaturdifference (varmedrift: 5 - 10 °C, varmtvandproduktion: 5 - 10 °C, poolopvarmning: ca. 15 °C) mellem styrende fremløbsføler og returløbsføler. Kontroller disse temperaturer i menu 3.1 "serviceinfo", og juster varmebærerpumpens (GP1) hastighed, indtil temperaturdifference er nået. Stor difference er tegn på et lavt varmebærerflow, og lille difference er tegn på et højt varmebærerflow.

Du kan se, hvilken hastighed varmebærerpumpen skal have ved manuel drift i nedenstående diagrammer.

— Tilgængeligt tryk, kPa
— p El-effekt, W

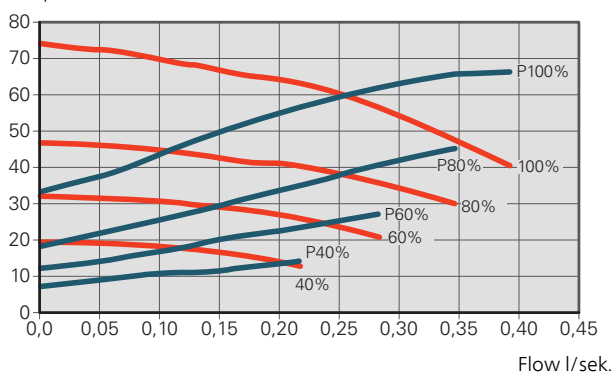
F1245 6 kW

Tilgængeligt tryk, kPa
El-effekt, W



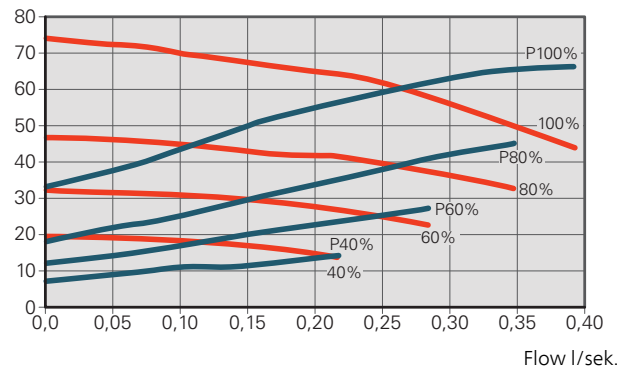
F1245 8 og 12 kW

Tilgængeligt tryk, kPa
El-effekt, W



F1245 10 kW

Tilgængeligt tryk, kPa
El-effekt, W



Efterjustering, udluftning, varmebærersiden

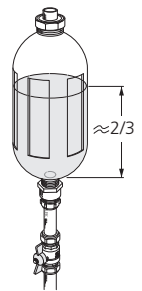
I den første tid frigives der luft fra radiatorvandet, og det kan være nødvendigt at foretage udluftning. Hvis der høres boblelyde fra varmepumpen eller klima anlægget, skal hele systemet udluftes igen. Kontroller trykket i trykexpansionsbeholderen (CM1) med trykmåleren (BP5). Hvis trykket falder, bør der fyldes mere væske på systemet.

Efterjustering, udluftning, brinesiden

Niveaubeholder

Kontrollér væskenniveauet i niveaubeholderen (CM2). Hvis væskenniveauet er faldet, skal du fylde mere væske på systemet.

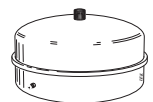
1. Luk ventilen under beholderen.
2. Løsn tilslutningen øverst på niveaubeholderen.
3. Påfyld brine, til ca. 2/3 af beholderen er fuld.
4. Monter tilslutningen øverst på beholderen igen.
5. Åbn ventilen under beholderen.



Hvis trykket i systemet skal hæves, foretages det ved at lukke ventilen på den udgående hovedledning, når kuldebærerpumpen (GP2) er i drift, og niveaubeholderen (CM2) er åben, så der kan suges væske ned fra beholderen.

Trykexpansionsbeholder

Hvis der anvendes en trykexpansionsbeholder (CM3) i stedet for en niveaubeholder, skal dens tryk kontrolleres med trykmåleren (BP6). Hvis trykket falder, bør der fyldes mere væske på systemet.

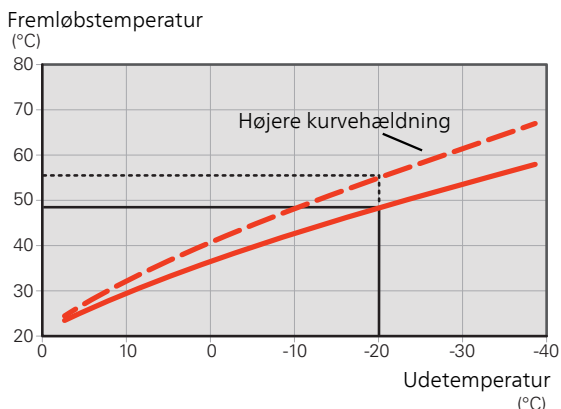


Indstilling af varmekurve

I menuen **Kurve, varme** kan du se den såkaldte varmekurve for dit hus. Kurvens opgave er at sikre en ensartet indetemperatur uanset udetemperaturen og dermed tilsikre en energibesparende drift. Det er ud fra denne kurve, at F1245 fastlægger temperaturen på vandet til klimaanlægget (fremløbstemperaturen), og dermed indetemperaturen.

KURVEHÆLDNING

Varmekurvens hældning viser, hvor mange grader fremløbstemperaturen skal øges/sænkes, når udetemperaturen falder/stiger. En stejlere kurvehældning medfører en højere fremløbstemperatur ved en bestemt udetemperatur.

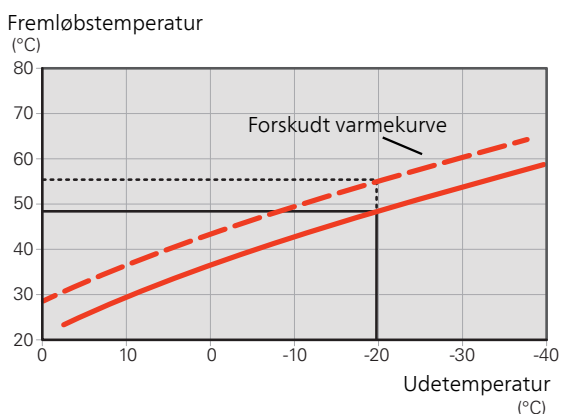


Den optimale kurvehældning afhænger af stedets klimaforhold, om huset har radiatorer, ventilatorkonvektorer eller gulvvarme, og hvor godt huset er isoleret.

Varmekurven indstilles ved installation af varmeanlægget, men skal eventuelt efterjusteres. Derefter er det normalt ikke nødvendigt at ændre kurven.

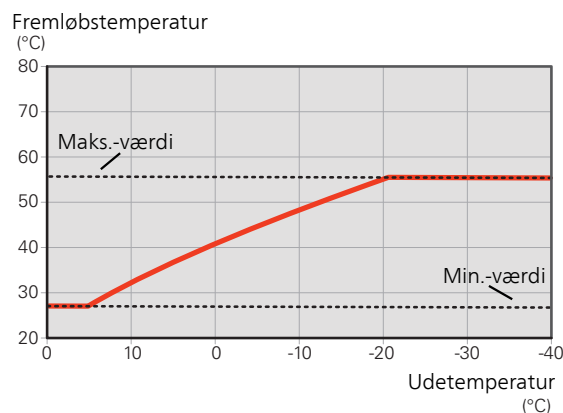
KURVEFORSKYDNING

En forskydning af varmekurven betyder, at fremløbstemperaturen ændres lige meget for alle udetemperaturer, f.eks. at en kurveforskydning på +2 trin øger fremløbstemperaturen med 5 °C ved alle udetemperaturer.



FREMLØBSTEMPERATUR – HØJESTE OG LAVESTE VÆRDIER

Da fremløbstemperaturen ikke kan beregnes højere end den indstillede maks.-værdi eller lavere end den indstillede min.-værdi, flader varmekurven ud ved disse temperaturer.

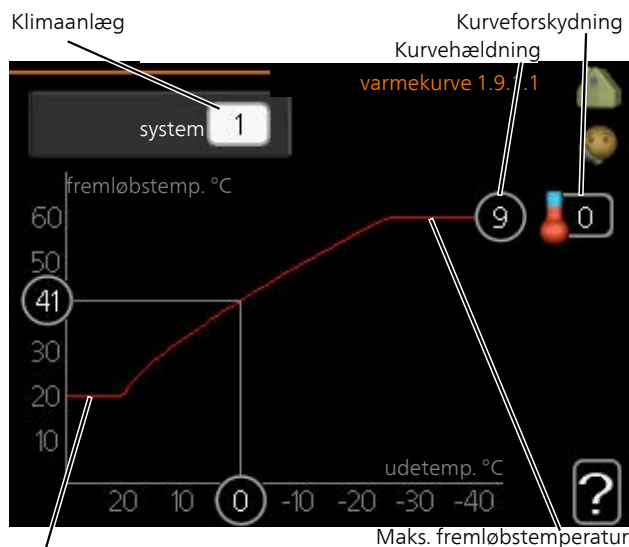


HUSK!

Ved gulvvarmesystemer skal den højeste fremløbstemperatur normalt indstilles mellem 35 og 45 °C.

Kontroller maks. temperatur for gulvet hos gulvleverandøren.

JUSTERING AF KURVE



Min. fremløbstemperatur

1. Vælg det klimaanlæg (hvis der er mere end ét), som kurven skal ændres for.
2. Vælg kurvehældning og kurveforskydning.



HUSK!

Hvis du er nødt til at justere "min. fremløb-temp." og/eller "maks. fremløb-temp." foretages dette i andre menuer.

Indstillinger for "min. fremløb-temp." foretages i menu 1.9.3.

Indstillinger for "maks. fremløb-temp." foretages i menu 5.1.2.



HUSK!

Kurve 0 indebærer at **egen kurve** benyttes.

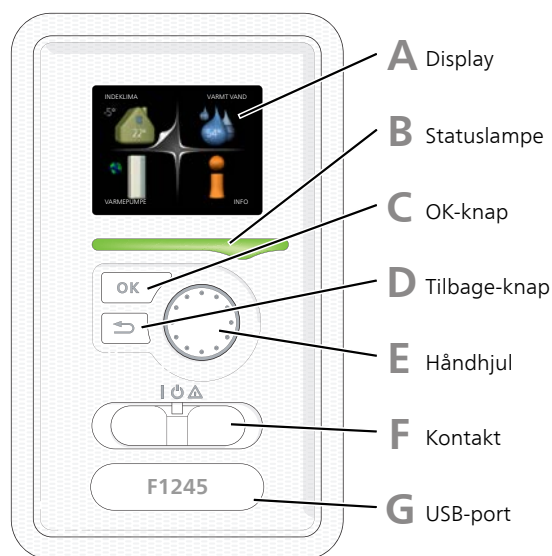
Indstillinger for **egen kurve** foretages i menu 1.9.7.

AFLÆSNING AF EN VARMEKURVE

1. Drej håndhjulet, så ringen på akslen med udetemperaturen markeres.
2. Tryk på OK-knappen.
3. Følg den grå linje op til kurven og ud til venstre for at aflæse værdien for fremløbstemperaturen ved valgt udetemperatur.
4. Du kan nu foretage aflæsninger af forskellige temperaturer ved at dreje håndhjulet til højre eller venstre og aflæse fremløbstemperaturen.
5. Tryk på OK- eller Tilbage-knappen for at forlade aflæsningen.

7 Styling - Introduktion

Displayenhed



A DISPLAY

På displayet vises anvisninger, indstillinger og driftsinformationer. Du kan nemt navigere mellem forskellige menuer og muligheder for at indstille den komfort eller få de informationer, du ønsker.

B STATUSLAMPE

Statuslampen viser varmepumpens status. Den:

- lyser grønt ved normal funktion.
- lyser gult, når nøddrift er aktiveret.
- lyser rødt i tilfælde af udløst alarm.

C OK-KNAP

OK-knappen bruges til følgende:

- bekræft valg af undermenu/alternativ/indstillet værdi/side i startguiden.

D TILBAGE-KNAP

Tilbage-knappen anvendes til at:

- Tilbage til forrige menu.
- fortryde en indstilling, som ikke er bekræftet.

E HÅNDHJUL

Håndhjulet kan drejes til højre eller venstre. Du kan:

- flyt rundt i menuerne og mellem de forskellige alternativer.
- Øg eller reducer værdierne.
- Skift side i visning af flere sider (f.eks. hjælpe-tekster og serviceinfo).

F KONTAKT (SF1)

Kontakten har tre positioner:

- Tændt (I)
- Standby (O)
- Nøddrift (Δ)

Nøddrift må kun anvendes i tilfælde af fejl i varmepumpen. I denne indstilling slukkes kompressoren, og el-patronen går i gang. Varmepumpens display er slukket, og statuslampen lyser gult.

G USB-PORT

USB-porten er skjult under plastskiven med produktnavnet.

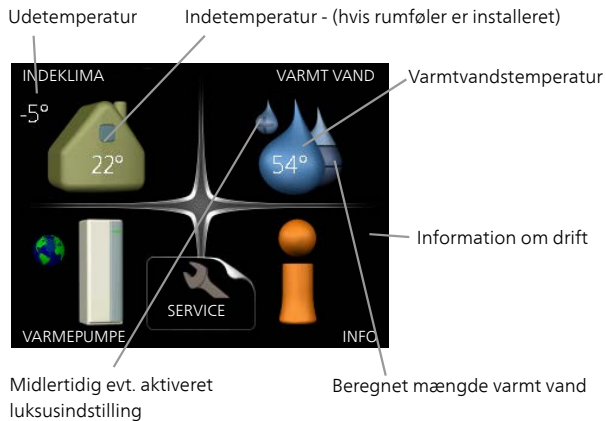
USB-porten benyttes til at opgradere softwaren.

Gå ind på nibeuplink.com, og klik på fanen "Software" for at downloade den seneste software til anlægget.

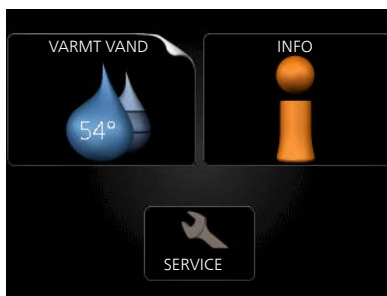
Menusystem

Når lågen til varmepumpen åbnes, vises menusystemets fire hovedmenuer samt grundinformationen på displayet.

MASTER



SLAVE



Hvis varmepumpen er indstillet som slave, vises en begrænset hovedmenu på displayet, i og med at størstedelen af indstillingerne for systemet foretages via mestervarmepumpen.

MENU 1 - INDEKLIMA

Indstilling af og tidsplan for indeklimaet. Se information i hjælpemenu eller brugerhåndbog.

MENU 2 - VARMT VAND

Indstilling af og tidsplan for varmtvandsproduktionen. Se information i hjælpemenu eller brugerhåndbog.

Denne menu vises også i slavevarmepumpens begrænsede menusystem.

MENU 3 - INFO

Visning af temperatur og andre driftsinformationer samt adgang til alarmloggen. Se information i hjælpemenu eller brugerhåndbog.

Denne menu vises også i slavevarmepumpens begrænsede menusystem.

MENU 4 - VARMEPUMPE

Indstilling af tid, dato, sprog, display, driftsindstilling m.m. Se information i hjælpemenu eller brugerhåndbog.


MENU 5 - SERVICE

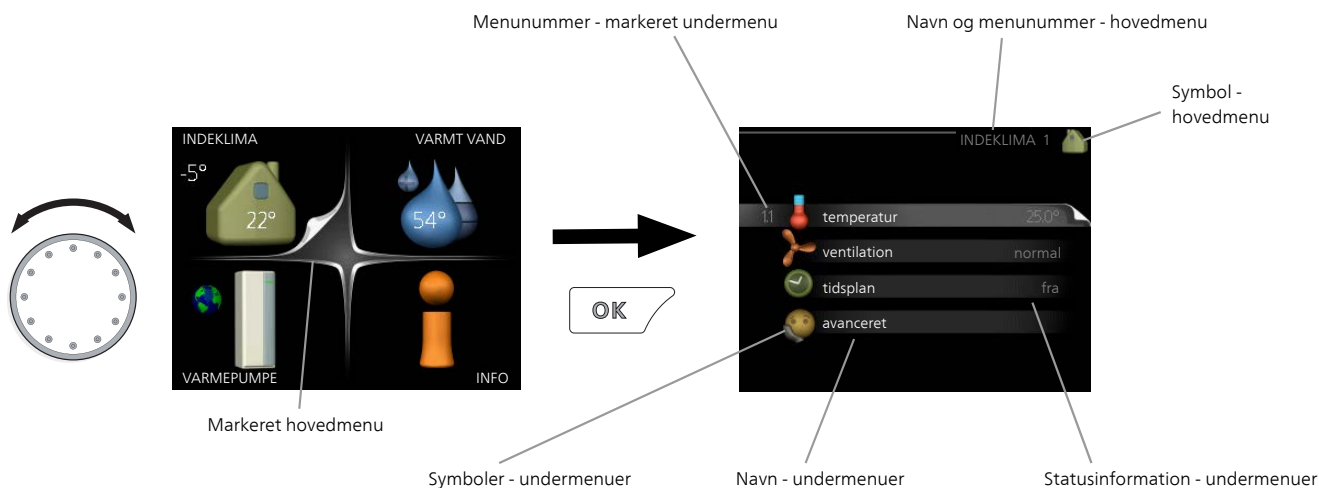
Avancerede indstillinger. Disse indstillinger er kun beregnet til installatør eller servicetekniker. Menuen bliver synlig ved at trykke på tilbage-knappen i 7 sekunder, når man står i startmenuen. Se side 46.

Denne menu vises også i slavevarmepumpens begrænsede menusystem.

SYMBOLER PÅ DISPLAYET

Følgende symboler kan dukke op på displayet under drift.

Symbol	Beskrivelse
	Dette symbol vises ved informationstegnet, hvis der findes information i menu 3.1, som du bør være opmærksom på.
	Disse to symboler viser, om kompressoren eller tilskud er blokeret i F1245. Disse kan f.eks. være blokeret afhængigt af, hvilken driftsindstilling der er valgt i menu 4.2, hvis blokering er planlagt i menu 4.9.5, eller hvis der er opstået en alarm, der blokerer en af dem.  Blokering af kompressor.  Blokering af tilskudsvarme.
	Dette symbol viser, om periodisk forøgelse eller luksusindstilling for varmtvand er aktiveret.
	Dette symbol viser, om "ferieindstilling" er aktiv i menu 4.7.
	Dette symbol viser, om F1245 har kontakt med NIBE Uplink.
	Dette symbol viser aktuel blæserhastighed, hvis hastigheden er ændret i forhold til normalindstillingen. Tilbehør er nødvendigt.
	Dette symbol ses i anlæg med aktivt soltilbehør.
	Dette symbol viser, om poolopvarmning er aktiv. Tilbehør er nødvendigt.
	Dette symbol viser, om køling er aktiv. Tilbehør er nødvendigt.



BETJENING

For at flytte markøren drejes håndhjulet til højre eller venstre. Den markerede position er hvid og/eller har en opadvendt fane.



VALG AF MENU


Vælg en hovedmenu for at komme videre i menusystemet ved at markere den og derefter trykke på OK-knappen. Det åbner et nyt vindue med undermenuer.

Vælg en af undermenuerne ved at markere den. Tryk derefter på OK-knappen.



VÆLG ALTERNATIV



Alternativ

I en menu med alternativer vises det valgte alternativ med et grønt flueben. 

Vælg et andet alternativ:

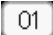
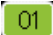
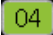

1. Markér det alternativ, du ønsker skal gælde. Et af alternativerne er forvalgt (hvidt). 
2. Tryk på OK-knappen for at bekræfte det valgte alternativ. Det valgte alternativ får et grønt flueben. 

INDSTILLING AF EN VÆRDI

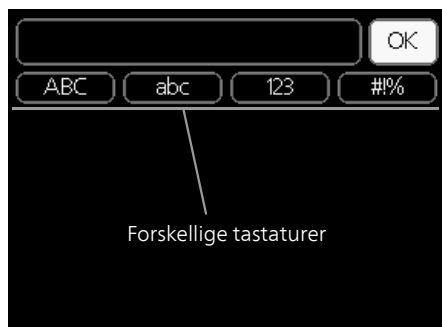


Værdi, der skal ændres

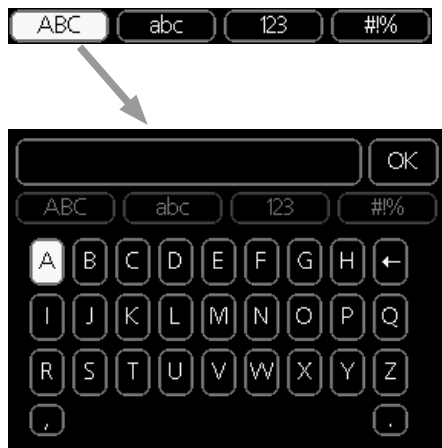
Indstilling af en værdi:

1. Markér den værdi ved hjælp af håndhjulet, som du vil indstille. 
2. Tryk på OK-knappen. Værdiens baggrund bliver grøn, og det betyder, at du er kommet til indstillingspositionen. 
3. Drej håndhjulet til højre for at øge værdien eller til venstre for at reducere den. 
4. Tryk på OK-knappen for at bekræfte den indstillede værdi. Tryk på Tilbage-knappen for at fortryde og gå tilbage til den oprindelige værdi. 

BENYT DET VIRTUELLE TASTATUR



I visse menuer, hvor det kan være nødvendigt at indtaste tekst, findes der et virtuelt tastatur.

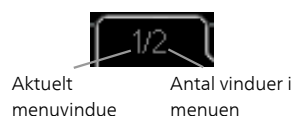


Afhængigt af menuen får du adgang til forskellige tegnsæt, som du vælger ved hjælp af drejeknappen. Vil du skifte til et andet tegnsæt, trykker du på tilbage-knappen. Hvis en menu kun har ét tegnsæt, vises tastaturet umiddelbart.

Når du har skrevet færdig, markerer du "OK" og trykker på OK-knappen.

GENNEMSE MELLEM VINDUER

En menu kan bestå af flere vinduer. Drej håndhjulet for at bladre mellem vinduerne.




Bladre mellem vinduer i startguiden



Pil til at bladre blandt vinduerne i startguiden

1. Drej håndhjulet, indtil en af pilene i øverste venstre hjørne (ved sidenummeret) bliver markeret.
2. Tryk på OK-knappen for at springe mellem punkterne i startguiden.

HJÆLPEMENU

 Mange menuer har et symbol, der viser, at der er adgang til ekstra hjælp.

For at åbne hjælpeteksten:

1. Marker hjælpesymbolet ved at dreje på håndhjulet.
2. Tryk på OK-knappen.

Hjælpeteksten består ofte af flere vinduer, som du kan bladre imellem ved hjælp af håndhjulet.

8 Styring - Menuer

Menu 1 - INDEKLIMA

1 - INDEKLIMA	1.1 - temperatur	1.1.1 - varme	
		1.1.2 - køling *	
	1.2 - ventilation *		
	1.3 - tidsplan	1.3.1 - varme	
		1.3.2 - køling *	
		1.3.3 - ventilation *	
	1.9 - avanceret	1.9.1 - kurve	1.9.1.1 varmekurve
			1.9.1.2 - kølekurve *
		1.9.2 - ekstern justering	
		1.9.3 - min. fremløbstemp.	1.9.3.1 - varme
			1.9.3.2 - køling *
		1.9.4 - rumfølerindstillinger	
		1.9.5 - køleindstillinger *	
	1.9.6 - ventilatorreturtid *		
	1.9.7 - egen kurve	1.9.7.1 - varme	
		1.9.7.2 - køling *	
	1.9.8 - punktforskydning		
	1.9.9 - natkøling		
	1.9.11 - +Adjust		
	1.9.12 - FLM-køling*		

Menu 2 - VARMT VAND

2 - VARMT VAND, **	2.1 - midlert. luksusindst.	
	2.2 - komfortdrift	
	2.3 - tidsplan	
	2.9 - avanceret	2.9.1 - periodisk forøgelse
		2.9.2 - varmtvandscirk.

Menu 3 - INFO

3 - INFO **	3.1 - serviceinfo **
	3.2 - kompressorinfo **
	3.3 - ekstra info **
	3.4 - alarmlog **

* Tilbehør er nødvendigt.

** Denne menu vises også i slavevarmepumpens begrænsede menusystem.

Menu 4 -

VARMEPUMPE

4 - VARMEPUMPE

4.1 - plusfunktioner

4.1.1 - pool *

4.1.2 - pool 2 *

4.1.3 - internet

4.1.3.1 - NIBE Uplink

4.1.3.8 - tcp/ip-indstillinger

4.1.3.9 - proxy-indstillinger

4.1.4 - sms *

4.1.5 - SG Ready

4.1.6 - smart price adaptation™

4.1.7 - smart bolig

4.1.8 - smart energy source™

4.1.8.1 - indstillinger

4.1.8.2 - indst. pris

4.1.8.3 - CO2 impact

4.1.8.4 - tarifperioder, elpris

4.1.8.5 - tarifperiode, fast eludgift.

4.1.8.6 - tarifperiode, ekst. shuntst.

4.1.8.7 - tarifperiode, ekst. trinst.

4.1.8.8 - tarifperioder, OPT10

4.1.11 - behovsstyret ventilation *

4.2 - driftsindstilling

4.3 - mine ikoner

4.4 - tid & dato

4.6 - sprog

4.7 - ferieindstilling

4.9 - avanceret

4.9.1 - driftsprioritering

4.9.2 - autoindstilling

4.9.3 - gradminutindstilling

4.9.4 - fabriksindstilling bruger

4.9.5 - tidsplan blokering

* Tilbehør er nødvendigt.

Menu 5 - SERVICE

OVERSIGT

5 - SERVICE **	5.1 - driftsindstillinger **	5.1.1 - varmtvandsindst.	
		5.1.2 - maks. fremløbtemp.	
		5.1.3 - maks. diff. freml.temp.	
		5.1.4 - alarmtiltag	
		5.1.5 - ventilatorhast. udsugning *	
		5.1.7 - brinealarmindst.	
		5.1.8 - driftsindstilling brinepumpe **	
		5.1.9 - kuldebærerpumpehastighed **	
		5.1.10 - driftsindstilling varmebærer-pumpe **	
		5.1.11 - varmebærerpumpehastighed **	
		5.1.12 - intern el-tilskudsvarme	
		5.1.14 - flowindst. klimasystem	
		5.1.22 - heat pump testing	
	5.2 - systemindstillinger	5.2.1 - master/slave **	
		5.2.2 - installerede slaver	
		5.2.3 - sammenkobling	
		5.2.4 - tilbehør	
	5.3 - tilbehørsindstillinger	5.3.1 - FLM *	
		5.3.2 - shuntstyret tilskudsvarme *	
		5.3.3 - ekstra klimaanlæg *	5.3.3.X - klimaanlæg 2 - 8 *
		5.3.4 - solvarme *	
		5.3.6 - trinstyret tilskudsvarme	
		5.3.8 - varmtvandskomfort *	
		5.3.11 - modbus *	
		5.3.12 - udsugnings-/indblæsningsmodul *	
		5.3.15 - GBM kommunikationsmodul *	
		5.3.16 - fugtmåler *	
		5.3.22 - pv-panelstyring*	
	5.4 - bløde ind-/udgange **		
	5.5 - fabriksindstilling service **		
	5.6 - tvangsstyring **		
	5.7 - startguide **		
	5.8 - hurtig start **		
	5.9 - gulvtøringsfunktion		
	5.10 - ændringslog **		
	5.12 - land		

* Tilbehør er nødvendigt.

** Denne menu vises også i slavevarmepumpens be-grænsede menusystem.

Stil dig i hovedmenuen, og hold Tilbage-knappen trykket inde i 7 sekunder for at få adgang til Servicemenue.

Undermenuer

Menuen **SERVICE** har orange tekst og er beregnet til avancerede brugere. Denne menu har flere undermenuer. Til højre for menuerne på displayet vises der statusinformationer for den pågældende menu.

driftsindstillinger Driftsindstillinger for varmepumpen.

systemindstillinger Systemindstillinger for varmepumpen, aktivering af tilbehør osv.

tilbehørsindstillinger Driftsindstillinger for forskelligt tilbehør.

bløde ind-/udgange Indstilling af softwarestyrede ind- og udgange på indgangskortet (AA3).

fabriksindstilling service Total tilbagesetting af alle indstillinger (inklusive indstillinger, som er tilgængelige for brugeren) til fabriksværdierne.

tvangsstyring Tvangsstyring af varmepumpens forskellige komponenter.

startguide Manuel start af startguiden, der kører første gang, varmepumpen startes.

hurtig start Hurtig start af kompressoren.



BEMÆRK

Forkerte indstillinger i servicemenuerne kan beskadige varmepumpen

MENU 5.1 - DRIFTSINDSTILLINGER

I undermenuerne til denne skal du foretage driftsindstillinger for varmepumpen.

MENU 5.1.1 - VARMTVANDSINDST.

starttemp. økonomi / normal / luksus

Indstillingsområde: 5 – 70 °C

Fabriksindstilling (°C):

	kW	økonomi	normal	luksus
Emalje	5	41	44	47
	6	40	43	46
	8	39	42	45
	10	37	40	43
	12	36	39	42
Kobber	5	42	45	48
	6	41	44	47
	8	40	43	46
	10	38	41	44
	12	37	40	43
Rustfri	5	42	45	48
	6	41	44	47
	8	40	43	46
	10	38	41	44
	12	37	40	43

stoptemp. økonomi / normal / luksus

Indstillingsområde: 5 – 70 °C

Fabriksindstilling (°C):

	kW	økonomi	normal	luksus
Emalje	5	45	48	51
	6	44	47	50
	8	43	46	49
	10	41	44	47
	12	40	43	46
Kobber	5	46	49	52
	6	45	48	51
	8	44	47	50
	10	42	45	48
	12	41	44	47
Rustfri	5	46	49	52
	6	45	48	51
	8	44	47	50
	10	42	45	48
	12	41	44	47

stoptemp. per. forøg.

Indstillingsområde: 55 – 70 °C

Fabriksindstilling: 55 °C

Her indstiller du start- og stoptemperatur på det varme vand for de forskellige komfortalternativer i menu 2.2 samt stoptemperatur for periodisk forøgelse i menu 2.9.1.

Hvis der er flere tilgængelige kompressorer, indstiller du forskellen mellem til- og frakobling af dem ved varmtvandspåfyldning og fast kondensering.

MENU 5.1.2 - MAKS. FREMLØBSTEMP.

klimaanlæg

Indstillingsområde: 20-80 °C

Fabriksindstilling: 60 °C

Her indstiller du klimaanlæggets maksimale fremløbstemperatur. Hvis anlægget omfatter mere end ét klimaanlæg, kan der indstilles individuelle maks. fremløbstemperaturer for hvert anlæg. Klimaanlæg 2-8 kan ikke indstilles til en højere maks. fremløbstemperatur end klimaanlæg 1.



HUSK!

Ved gulvvarmesystemer, skal maks. fremløbstemp. normalt indstilles mellem 35 og 45 °C.

Kontroller maks. temperatur for gulvet hos gulvleverandøren.

MENU 5.1.3 - MAKS. DIFF. FREML.TEMP.

maks. diff. kompressor

Indstillingsområde: 1 – 25 °C

Fabriksindstilling: 10 °C

maks. diff. tilsk.varme

Indstillingsområde: 1 – 24 °C

Fabriksindstilling: 7 °C

Her indstilles den maksimalt tilladte difference mellem den beregnede og den aktuelle fremløbstemperatur ved henholdsvis kompressor- og tilskudsdrift. Maks. diff. tilskud kan aldrig overgå maks. diff. kompressor.

maks. diff. kompressor

Hvis den aktuelle fremløbstemperatur *er højere end* beregnet fremløb med indstillet værdi, skal gradminutværdien indstilles til +2. Hvis der kun er et varmebehov, stopper kompressoren i varmepumpen.

maks. diff. tilsk.varme

Hvis "tilskudsvarme" er valgt og aktiveret i menu 4.2, og den aktuelle fremløbstemperatur *er højere end* den beregnede med den indstillede værdi, tvangsstoppes tilskuddet.

MENU 5.1.4 - ALARMTILTAG

Her vælger du den måde, du vil have varmepumpen til at gøre dig opmærksom på, at der vises en alarm på displayet.

De forskellige muligheder er, at varmepumpen stopper med at producere varmt vand (fabriksindstilling) og/eller sænker rumtemperaturen.



HUSK!

Hvis der ikke vælges noget alarmtiltag, kan dette medføre højere energiforbrug ved alarm.

MENU 5.1.5 - VENTILATORHAST. UDSUGNING (TILBEHØR ER NØDVENDIGT)

normal samt hastighed 1-4

Indstillingsområde: 0 - 100 %

Her indstiller du hastigheden for de fem forskellige indstillinger af ventilatoren.



HUSK!

Forkert indstillede ventilationsflows kan skade huset på længere sigt og eventuelt øge energiforbruget.

MENU 5.1.7 - BRINEALARMINDST.

min. brine ud

Indstillingsområde: -12 – 15 °C

Fabriksindstilling: -8 °C

maks. brine ind

Indstillingsområde: 10 – 30 °C

Fabriksindstilling: 30 °C

min. brine ud

Her indstiller du den temperatur, hvor varmepumpen skal udløse alarmen for lav temperatur på udgående brine.

Hvis "automatisk nulstilling" er valgt, nulstilles alarmen, når temperaturen er forøget med 1 °C under den indstillede værdi.

maks. brine ind

Her indstiller du den temperatur, hvor varmepumpen skal udløse alarmen for høj temperatur på indgående brine.

MENU 5.1.8 - DRIFTSINDSTILLING BRINEPUMPE

driftsindstilling

Indstillingsområde: intermitterende, kontinuerlig, 10 dage kontinuerligt

Fabriksindstilling: intermitterende

Her indstiller du driftspositionen på brinepumpen.

intermitterende: Kuldebærererpumpen starter ca. 20 sekunder før og standser ca. 20 sekunder efter kompressoren.

kontinuerlig: Kontinuerlig drift.

10 dage kontinuerligt: Kontinuerlig drift i 10 dage. Derefter går pumpen over til intermitterende drift.



TIP!

Du kan benytte "10 dage kontinuerligt" ved opstart for at få en kontinuerlig cirkulation i en opstartstid for lettere at kunne udlufte systemet.

MENU 5.1.9 - KULDEBÆRERPUMPEHASTIGHED

driftsindstilling

Indstillingsområde: auto/manuelt/fast delta

Fabriksindstilling: auto

<p><i>delta-T</i></p> <p>Indstillingsområde: 2-10 °C</p> <p>Fabriksindstilling: 4 °C</p>
<p><i>hast. i ventepos.</i></p> <p>Indstillingsområde: 1 - 100 %</p> <p>Fabriksindstilling: 70 %</p>
<p><i>Hast. eksternt styret (AUX)</i></p> <p>Indstillingsområde: 1 - 100 %</p> <p>Fabriksindstilling: 100 %</p>
<p><i>manuelt</i></p> <p>Indstillingsområde: 1 - 100 %</p> <p>Fabriksindstilling: 100 %</p>
<p><i>hast. passiv køling (tilbehør påkrævet)</i></p> <p>Indstillingsområde: 1 - 100 %</p> <p>Fabriksindstilling: 75 %</p>
<p><i>hast. aktiv køling (tilbehør påkrævet)</i></p> <p>Indstillingsområde: 1 - 100 %</p> <p>Fabriksindstilling: 75 %</p>
<p><i>hast. i ventepos. køling</i></p> <p>Indstillingsområde: 1 - 100 %</p> <p>Fabriksindstilling: 30 %</p>
<p><i>temperaturdifference, aktiv køling</i></p> <p>Indstillingsområde: 2-10 °C</p> <p>Fabriksindstilling: 5 °C</p>

Her indstiller du kuldebærerens hastighed. Vælg "auto", hvis kuldebærerens hastighed skal styres automatisk (fabriksindstilling) for optimal drift.

Ved manuel drift af kuldebærerens hastighed deaktiverer du "auto" og indstiller værdien til mellem 1 og 100 %.

For drift af kuldebærerens hastighed med "fast delta", vælg "fast delta" under "driftsindstilling", og indstil værdien mellem 2 og 10 °C.

Hvis der findes tilbehør til køling, kan du også indstille kuldebærerens hastighed ved passiv køle-drift (kuldebærerens hastighed kører da i manuel drift).

Denne menu vises også i slavevarmepumpens begræn-sede menu-system.

MENU 5.1.10 - DRIFTSINDSTILLING VARMEBÆRERPUMPE

driftsindstilling

Indstillingsområde: auto, intermitterende

Fabriksindstilling: auto

Her indstiller du driftspositionen på varmemærerpumpen.

auto: Varmebærerens hastighed kører i overensstemmelse med F1245s aktuelle driftsindstilling.

intermitterende: Varmebærerens hastighed starter ca. 20 sekunder før og standser samtidig med kompressoren.

MENU 5.1.11 - VARMEBÆRERPUMPEHASTIGHED

Driftsindstilling

Indstillingsområde: auto / manuelt

Fabriksindstilling: auto

Manuel indstilling varmtvand

Indstillingsområde: 1 - 100 %

Fabriksindstilling 6 kW: 40 %

Fabriksindstilling 8 kW Emalje: 55 %

Fabriksindstilling 8 kW Kobber/Rustfri: 40 %

Fabriksindstilling 10 kW Emalje: 70 %

Fabriksindstilling 10 kW Kobber/Rustfri: 55 %

Fabriksindstilling 12 kW Emalje: 100 %

Fabriksindstilling 12 kW Kobber/Rustfri: 70 %

Manuel indstilling varme

Indstillingsområde: 1 - 100 %

Fabriksindstilling: 70 %

Manuel indstilling pool

Indstillingsområde: 1 - 100 %

Fabriksindstilling: 70 %

hast. i ventepos.

Indstillingsområde: 1 - 100 %

Fabriksindstilling: 30 %

mindste tilladte hastighed

Indstillingsområde: 1-50 %

Fabriksindstilling: 1 %

højeste tilladte hastighed

Indstillingsområde: 50 - 100 %

Fabriksindstilling: 100 %

hast. aktiv køling (tilbehør påkrævet)

Indstillingsområde: 1 - 100 %

Fabriksindstilling: 70 %

hast. passiv køling (tilbehør påkrævet)

Indstillingsområde: 1 - 100 %

Fabriksindstilling: 70 %

Her indstiller du med hvilken hastighed varmemærerpumpen skal køre i den aktuelle driftsindstilling. Vælg "auto", hvis varmemærerpumpens hastighed skal styres automatisk (fabriksindstilling) for optimal drift.

Hvis "auto" er aktiveret med henblik på varmedrift, kan du også foretage indstillingen "højeste tilladte hastighed", hvilket begrænser varmemærerpumpen og forhindrer den i at køre med højere hastighed end den indstillede værdi.

Ved manuel drift af varmemærerpumpen deaktiverer du "auto" for aktuell driftsindstilling, og indstiller værdien til mellem 0 og 100% (nu gælder den tidligere indstillede værdi for "højeste tilladte hastighed" ikke længere).

"varme" betyder driftsindstilling varme for varmemærerpumpen.

"hast. i ventepos." betyder driftsindstilling varme eller køling for varmemærerpumpen, men når varmemærerpumpen hverken har behov for kompressordrift eller el-tilskud og går ned i hastighed.

"varmt vand" betyder driftsindstilling varmtvand for varmemærerpumpen.

"pool" (tilbehør påkrævet) betyder driftsindstilling poolopvarmning for varmemærerpumpen.

"køling" (tilbehør påkrævet) betyder driftsindstilling køling for varmemærerpumpen.

Hvis der findes tilbehør til køling, eller hvis varmemærerpumpen har en indbygget funktion til køling, kan du også indstille varmemærerpumpens hastighed ved driftsindstilling henholdsvis aktiv og passiv køling (varmemærerpumpen kører da i manuel drift).

MENU 5.1.12 - INTERN EL-TILSKUDSVARME

max tilsluttet eleffekt

Indstillingsområde: 7 / 9

Fabriksindstilling: 7

max instilling eleffekt

Indstillingsområde: 0 - 9 kW

Fabriksindstilling: 6 kW

sikringsstørrelse

Indstillingsområde: 1 - 200 A

Fabriksindstilling: 16 A

omsætningstal

Indstillingsområde: 300 - 3000

Fabriksindstilling: 300

Her indstiller du maks. el-effekt på det interne el-tilskud i F1245 samt sikringsstørrelsen for anlægget.

Her kan du også kontrollere, hvilken strømføler der er monteret på hvilken indgående fase til ejendommen (dette kræver, at du har installeret strømfølere, se side 27). Kontrol udføres ved at markere "detekter faserækkefølge" og trykke på OK-knappen.

Resultatet af denne kontrol vises straks under menuvalget "detekter faserækkefølge".

MENU 5.1.14 - FLOWINDST. KLIMASYSTEM

forindst.

Indstillingsområde: radiator, gulvvarme, rad. + gulvvarme, DUT °C

Fabriksindstilling: radiator

Indstillingsområde DUT: -40,0-20,0 °C

Fabriksindstilling DUT: -18,0 °C

egen indst.

Indstillingsområde dT ved DUT: 0,0 – 25,0

Fabriksindstilling dT ved DUT: 10,0

Indstillingsområde DUT: -40,0-20,0 °C

Fabriksindstilling DUT: -18,0 °C

Her indstiller du, hvilken type varmedistributionssystem varmemærerpumpen (GP1) arbejder mod.

dT ved DUT er forskellen i grader mellem frem- og returløbstemperatur ved dimensionerende udetemperatur.

MENU 5.1.22 - HEAT PUMP TESTING



BEMÆRK

Denne menu er beregnet til test af F1245 i henhold til forskellige standarder.

Brug af denne menu til andre formål kan medvirke, at dit anlæg ikke fungerer efter hensigten.

Denne menu indeholder flere undermenuer, en for hver standard.

MENU 5.2 - SYSTEMINDSTILLINGER

Her kan du foretage forskellige systemindstillinger for varmepumpen, f.eks. master/slave-indstillinger, sammenkoblingsindstillinger, og hvilket tilbehør der er installeret.

MENU 5.2.1 - MASTER/SLAVE

Indstillingsområde: master, slave 1-8

Fabriksindstilling: master

Her indstiller du varmepumpen som master- eller slave-enhed. I systemer med en varmepumpe skal den være "master".



HUSK!

I systemer med flere varmepumper tildeles hver varmepumpe en unik ID. Det vil sige kun en varmepumpe kan være "master" og kun en kan være "slave 5".

MENU 5.2.2 - INSTALLEREDE SLAVER

Her indstiller du, hvilke slaver der er tilsluttet master-varmepumpen.

Der findes to måder at aktivere tilsluttede slaver på. Du kan enten markere alternativet i listen eller benytte den automatiske funktion "søg installerede slaver".

søg installerede slaver

Marker "søg installerede slaver", og tryk på OK-knappen for automatisk at finde tilsluttede slaver til mastervarmepumpen.



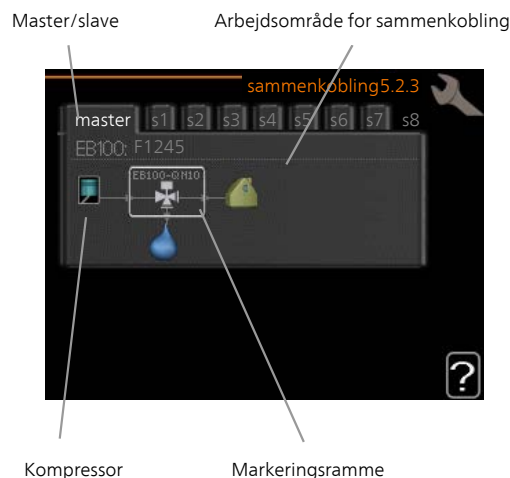
BEMÆRK

Før disse indstillinger foretages, skal hver slave have fået en unik ID (se menu 5.2.1).

MENU 5.2.3 - SAMMENKOBLING

Her indstiller du, hvordan dit system er sammenkoblet rørmæssigt til f.eks. poolopvarmning, varmtvandspåfyldning og opvarmning af ejendommen. Menuen vises kun, hvis mindst en slave er tilsluttet masteren.

Denne menu har en sammenkoblingshukommelse, hvilket betyder, at styresystemet kan huske, hvordan en bestemt omskifterventil er koblet og lægger automatisk den korrekte sammenkobling ind, når du benytter samme omskifterventil næste gang.






Master/slave: Her vælger du, hvilken varmepumpe sammenkoblingsindstillingen skal foretages for (hvis varmepumpen er alene i systemet, vises kun master).

Kompressor: Her vælger du, om kompressoren er blokeret, eksternt styret via softindgang eller standard (koblet mod f.eks. poolopvarmning, varmtvandsproduktion og opvarmning af ejendommen).

Markeringsramme: Du flytter markeringsrammen rundt med håndhjulet. Benyt OK-knappen for at vælge, hvad du vil ændre samt for at bekræfte indstilling i valgfeltet, som dukker op til højre.

Arbejdsområde for sammenkobling: Her tegnes systemets sammenkobling op.

Symbol	Beskrivelse
	Kompressor (blokeret)
	Kompressor (eksternt styret)
	Kompressor (standard)
	Omskifterventiler til henholdsvis varmtvands-, køle- og poolstyring. Betegnelserne over omskifterventilen angiver, hvor den er tilsluttet elektrisk (EB100 = Master, EB101 = Slave 1, CL11 = Pool 1 osv.).
	Egen varmtvandspåfyldning, kun fra valgt varmepumpes kompressor. Styres af den pågældende varmepumpe.
	Pool 1

Symbol	Beskrivelse
	Pool 2
	Varme (opvarmning af ejendommen, omfatter eventuelle ekstra klimaanlæg).
	Køling

MENU 5.2.4 - TILBEHØR

Her kan du fortælle varmepumpen, hvilket tilbehør der er installeret.

Der findes to måder at aktivere tilsluttet tilbehør på. Du kan enten markere alternativet i listen eller benytte den automatiske funktion "søg efter installeret tilbehør".

søg efter installeret tilbehør

Markér "søg efter installeret tilbehør", og tryk på OK-knappen for automatisk at finde tilsluttet tilbehør til F1245.



HUSK!

Noget tilbehør kan ikke findes med søgefunktionen, man skal vælges i menu 5.4.



BEMÆRK

Marker kun alternativet for grundvandspumpe, hvis tilbehøret AXC 40 skal benyttes til at styre cirkulationspumpen.

MENU 5.3 - TILBEHØRSINDSTILLINGER

I denne menus undermenuer foretager du driftsindstillinger for tilbehør, som er installeret og aktiveret.

MENU 5.3.1 - FLM

kontinuerlig drift af pumpe

Indstillingsområde: on/off

Fabriksindstilling: off

pumpehastighed

Indstillingsområde: 1 – 100%

Fabriksindstilling: 100%

tid mellem afrimning

Indstillingsområde: 1 – 30 h

Fabriksindstilling: 10 h

måneder mellem filteralarm

Indstillingsområde: 1 – 12

Fabriksindstilling: 3

aktiver køling

Indstillingsområde: on/off

Fabriksindstilling: off

maks. ventilatorhastighed

Indstillingsområde: 1 – 100 %

Fabriksindstilling: 70 %

min. ventilatorhastighed

Indstillingsområde: 1 – 100 %

Fabriksindstilling: 60 %

styrende føler

Indstillingsområde: 0 – 4

Fabriksindstilling: 1

tid mellem hast.ændringer

Indstillingsområde: 1 – 12

Fabriksindstilling: 10 min.

kontinuerlig drift af pumpe: Vælg for kontinuerlig drift af cirkulationspumpen i udsugningsluftmodulet.

pumpehastighed: Indstil ønsket hastighed for cirkulationspumpen i udsugningsluftmodulet.

tid mellem afrimning: Her kan du indstille den mindste tid, der skal gå mellem afrimninger af varmeveksleren i udsugningsluftmodulet.

Når udsugningsmodulet er i drift, køles varmeveksleren ned, og der kan så opstå is på den. Når der er dannet for meget is, forringes varmevekslerens varmeoverførselsevne, og der kræves afrimning. Afrimningen varmer varmeveksleren op, så isen smelter og ledes bort via kondensvandslangen.

måneder mellem filteralarm: Her kan du indstille, hvor mange måneder der skal gå mellem hver gang varmepumpen meddeler, at filteret skal rengøres i udsugningsluftmodulet.

Rengøring af ventilationsmodulets luftfiltre skal ske regelmæssigt. Hyppigheden er afhængig af mængden af støv i ventilationsluften.

aktiver køling: Her kan du aktivere nedkøling fra udsugningsluftmodulet. Når funktionen er aktiveret, vises køleindstillinger i menu systemet.



HUSK!

Nedenstående menuer kræver tilbehøret HTS 40 og at "behovsstyret ventilation" er aktiveret i menu 4.1.11.

maks. ventilatorhastighed: Her indstiller du den højeste tilladte ventilatorhastighed under behovsstyret ventilation.

min. ventilatorhastighed: Her indstiller du den mindste tilladte ventilatorhastighed under behovsstyret ventilation.

styrende føler 1-4: Her vælger du hvilket/hvilke udsugningsluftmodul(er) der skal påvirkes af hvilken/hvilke HTS-enhed(er). Hvis to eller flere HTS-enheder styrer et udsugningsluftmodul, justeres ventilationen efter enhedernes middelværdi.

tid mellem hast.ændringer: Her indstiller du den tid, det tager for udsugningsluftmodulet at trinvis øge/mindske ventilatorhastigheden, indtil den ønskede relative luftfugtighed er opnået. Ved fabriksindstilling justeres ventilatorhastigheden med en procentenhed hvert tiende minut.



TIP!

Se tilbehørets installationsanvisning for funktionsbeskrivelse.

MENU 5.3.2 - SHUNTSTYRET TILSKUDSVARME

prioriteret tilskud

Indstillingsområde: on/off

Fabriksindstilling: off

startdifference tilskud

Indstillingsområde: 0 – 2000 GM

Fabriksindstilling: 400GM

mindste driftstid

Indstillingsområde: 0 – 48 h

Fabriksindstilling: 12 h

min. temperatur

Indstillingsområde: 5 – 90 °C

Fabriksindstilling: 55 °C

shuntforstærkning

Indstillingsområde: 0,1 – 10,0

Fabriksindstilling: 1,0

shuntventetid

Indstillingsområde: 10 – 300 s

Fabriksindstilling: 30 s

Her indstiller du, hvornår tilskuddet skal starte, den mindste driftstid og mindste temperatur for eksternt tilskud med shunt. Eksternt tilskud med shunt er f.eks. brænde-/olie-/gas-/pillefy.

For shunten kan du indstille shuntforstærkning og shuntventetid.

Hvis du vælger "prioriteret tilskud", benyttes varmen fra det ekstra tilskud i stedet til varmepumpen. Shunten regulerer, så længe der er varme tilgængeligt, ellers er shunten lukket.



TIP!

Se tilbehørets installationsanvisning for funktionsbeskrivelse.

MENU 5.3.3 - EKSTRA KLIMAANLÆG

benyt i varmeindstilling

Indstillingsområde: on/off

Fabriksindstilling: on

benyt i køleindstilling

Indstillingsområde: on/off

Fabriksindstilling: off

shuntforstærkning

Indstillingsområde: 0,1 – 10,0

Fabriksindstilling: 1,0

shuntventetid

Indstillingsområde: 10 – 300 s

Fabriksindstilling: 30 s

Styret pumpe GP10

Indstillingsområde: on/off

Fabriksindstilling: off

Her vælger du, hvilket varmeanlæg (2 - 8) du ønsker at indstille.

benyt i varmeindstilling: Hvis varmepumpen er tilsluttet klimaanlæg til køling, kan der eventuelt forekomme kondensdannelse i det/dem. Kontroller, at "benyt i varmeindstilling" er valgt for det/de klimaanlæg, som ikke

er tilpasset til køling. Denne indstilling indebærer, at undershunten til det ekstra klimaanlæg slukker, når køledrift aktiveres.

benyt i køleindstilling: Vælg "benyt i køleindstilling" for klimaanlæg, som er tilpasset til at håndtere køling. Hvad angår 2-rørs køling kan du vælge både "benyt i køleindstilling" og "benyt i varmeindstilling", til 4-rørs køling kan du kun vælge ét alternativ.



HUSK!

Denne indstillingsmulighed vises kun, hvis varmepumpen er aktiveret til køledrift i menu 5.2.4.

shuntforstærkning, shuntventetid: Her indstiller du shuntforstærkning og shuntventetid for de forskellige ekstra klimaanlæg, der er installeret.

Styret pumpe GP10: Her kan du manuelt indstille hastighed på cirkulationspumpen.

Se tilbehørets installationsanvisning for funktionsbeskrivelse.

MENU 5.3.4 - SOLVARME

start delta-T

Indstillingsområde: 1 – 40 °C

Fabriksindstilling: 8 °C

stop delta-T

Indstillingsområde: 0 – 40 °C

Fabriksindstilling: 4 °C

maks. tanktemperatur

Indstillingsområde: 5 – 110 °C

Fabriksindstilling: 95 °C

maks. solfangertemperatur

Indstillingsområde: 80 – 200 °C

Fabriksindstilling: 125 °C

frostsikringstemperatur

Indstillingsområde: -20 – +20 °C

Fabriksindstilling: 2 °C

start solfangerkøling

Indstillingsområde: 80 – 200 °C

Fabriksindstilling: 110 °C

passiv genpåfyldning - aktiveringstemperatur

Indstillingsområde: 50 – 125 °C

Fabriksindstilling: 110 °C

passiv genpåfyldning - deaktiveringstemperatur

Indstillingsområde: 30 – 90 °C

Fabriksindstilling: 50 °C

aktiv genpåfyldning - aktivering dT

Indstillingsområde: 8 – 60 °C

Fabriksindstilling: 40 °C

aktiv genpåfyldning - deaktivering dT

Indstillingsområde: 4 – 50 °C

Fabriksindstilling: 20 °C

start delta-T, stop delta-T: Her kan du indstille ved hvilken temperaturforskel mellem solfanger og soltank, at cirkulationspumpen skal starte og standse.

maks. tanktemperatur, maks. solfangertemperatur: Her kan du indstille ved hvilke maks.temperaturer i henholdsvis tank og solfanger, at cirkulationspumpen skal standse. Dette er for at beskytte mod overtemperatur i soltanken.

Hvis anlægget har en funktion til frostsikring, solfangerkøling og/eller passiv/aktiv genpåfyldning, kan du aktivere disse her. Når funktionen er aktiveret, kan du foretage

indstillinger for dem. Det er ikke muligt at kombinere "solfangerkøling", "passiv genpåfyldning" og "aktiv genpåfyldning", kun én funktion kan aktiveres.

frostsikring

frostsikringstemperatur: Her kan du indstille ved hvilken temperatur i solfangeren, at cirkulationspumpen skal standse for at beskytte mod frysning.

solfangerkøling

start solfangerkøling: Hvis temperaturen i solfangeren er højere end denne indstilling, samtidig med at temperaturen i soltanken er højere end den indstillede maks.temperatur, aktiveres ekstern funktion for køling.

passiv genpåfyldning

aktiveringstemperatur: Hvis temperaturen i solfangeren er højere end denne indstilling, aktiveres funktionen. Funktionen blokeres dog i en time, hvis kuldebærerens temperatur ind i varmepumpen (BT10) er højere end den indstillede værdi for "maks. brine ind" i menu 5.1.7.

deaktiveringstemperatur: Hvis temperaturen i solfangeren er lavere end denne indstilling, deaktiveres funktionen.

aktiv genpåfyldning

aktivering dT: Hvis forskellen mellem temperaturen i solfangeren (BT53) og temperaturen på kuldebærer ind i varmepumpen (BT10) er højere end denne indstilling, aktiveres funktionen. Funktionen blokeres dog i en time, hvis kuldebærerens temperatur ind i varmepumpen (BT10) er højere end den indstillede værdi for "maks. brine ind" i menu 5.1.7.

deaktivering dT: Hvis forskellen mellem temperaturen i solfangeren (BT53) og temperaturen på kuldebærer ind i varmepumpen (BT10) er lavere end denne indstilling, deaktiveres funktionen.

Se tilbehørets installationsanvisning for funktionsbeskrivelse.

MENU 5.3.6 - TRINSTYRET TILSKUDSVARME

startdifference tilskud

Indstillingsområde: 0 – 2000 GM

Fabriksindstilling: 400GM

diff. mellem tilskudsvarmetrin

Indstillingsområde: 0 – 1000 GM

Fabriksindstilling: 100GM

maks. trin

Indstillingsområde

(binær stigning deaktiveret): 0 – 3

Indstillingsområde

(binær stigning aktiveret): 0 – 7

Fabriksindstilling: 3

binær stigning

Indstillingsområde: on/off

Fabriksindstilling: off

Her foretager du indstillinger for trinstyret tilskud. Trinstyret tilskud er f.eks. ekstern el-kedel.

Du kan f.eks. vælge, hvornår tilskuddet skal starte, indstille maks. antal tilladte tilskudstrin, samt om binær stigning skal benyttes.

Når binær stigning er deaktiveret (off), gælder indstillingerne for lineær stigning.

Se tilbehørets installationsanvisning for funktionsbeskrivelse.

MENU 5.3.8 - VARMTVANDSKOMFORT

aktivering af blandingsventil

Indstillingsområde: on/off

Fabriksindstilling: off

udgående varmtvand

Indstillingsområde: 40 - 65 °C

Fabriksindstilling: 55 °C

shuntforstærkning

Indstillingsområde: 0,1 – 10,0

Fabriksindstilling: 1,0

shuntventetid

Indstillingsområde: 10 – 300 s

Fabriksindstilling: 30 s

Her foretager du indstillinger til varmtvandskomfort.

Se tilbehørets installationsanvisning for funktionsbeskrivelse.

aktivering af blandingsventil: Aktiveres, hvis der er installeret en blandingsventil, og den skal styres fra F1245. Når dette valg er aktivt, kan du indstille udgående varmtvandstemperatur, shuntforstærkning og shuntventetid for blandingsventilen.

udgående varmtvand: Her kan du indstille, til hvilken temperatur blandingsventilen skal begrænse varmtvandet fra varmtvandsbeholderen.

MENU 5.3.11 - MODBUS

adresse

Fabriksindstilling: adresse 1

word swap

Fabriksindstilling: ikke aktiveret

Fra og med Modbus 40 version 10 kan adressen indstilles mellem 1-247. Tidligere versioner har fast adresse (adresse 1).

Du kan vælge, om du vil have "word swap" i stedet for den forindstillede standard "big endian".

Se tilbehørets installationsanvisning for funktionsbeskrivelse.

MENU 5.3.12 - UDSUGNINGS-/INDBLÆSNINGSMODUL

måneder mellem filteralarm

Indstillingsområde: 1 – 24

Fabriksindstilling: 3

laveste udsugningstemperatur

Indstillingsområde: 0 – 10 °C

Fabriksindstilling: 5 °C

bypass ved overtemperatur

Indstillingsområde: 2 – 10 °C

Fabriksindstilling: 4 °C

bypass ved varme

Indstillingsområde: on/off

Fabriksindstilling: off

brydeværdi udsugningslufttemp

Indstillingsområde: 5 – 30 °C

Fabriksindstilling: 25 °C

maks. ventilatorhastighed

Indstillingsområde: 0 – 100 %

Fabriksindstilling: 75 %

min. ventilatorhastighed

Indstillingsområde: 0 – 100 %

Fabriksindstilling: 60 %

styrende føler 1 (HTS)

Indstillingsområde: 1 – 4

Fabriksindstilling: 1

måneder mellem filteralarm: Indstil, hvor ofte filteralarm skal vises.

laveste udsugningstemperatur: Indstil den mindste afkastlufttemperatur for at forhindre, at varmeveksleren fryser.

bypass ved overtemperatur: Hvis der er installeret en rumføler, indstiller du her, hvilken overtemperatur bypass-spjældet skal åbne ved.



HUSK!

Nedenstående menuer kræver tilbehøret HTS 40 og at "behovsstyret ventilation" er aktiveret i menu 4.1.11.

maks. ventilatorhastighed: Her indstiller du den højeste tilladte ventilatorhastighed under behovsstyret ventilation.

min. ventilatorhastighed: Her indstiller du den mindste tilladte ventilatorhastighed under behovsstyret ventilation.

styrende føler 1-4: Her vælger du hvilket/hvilke udsugningsluftmodul(er) der skal påvirkes af hvilken/hvilke HTS-enhed(er). Hvis to eller flere HTS-enheder styrer et udsugningsluftmodul, justeres ventilationen efter enhedernes middelværdi.

tid mellem hast.ændringer: Her indstiller du den tid, det tager for udsugningsluftmodulet at trinvis øge/mindske ventilatorhastigheden, indtil den ønskede relative luftfugtighed er opnået. Ved fabriksindstilling justeres ventilatorhastigheden med en procentenhed hvert tiende minut.



TIP!

Se installationsvejledningen til ERS og HTS for funktionsbeskrivelse.

MENU 5.3.15 - GBM KOMMUNIKATIONSMODUL

startdifference tilskud

Indstillingsområde: 10 – 2 000 GM

Fabriksindstilling: 400 GM

hysterese

Indstillingsområde: 10 – 2 000 GM

Fabriksindstilling: 100 GM

Her foretager du indstillinger til gaskedlen GBM 10-15. Du kan f.eks. vælge, hvornår gaskedlen skal starte. Se tilbehørets installationsvejledning for funktionsbeskrivelse.

MENU 5.3.16 - FUGTMÅLER

klimaanlæg 1 HTS

Indstillingsområde: 1–4

Fabriksindstilling: 1

begr. RH i rummet, syst.

Indstillingsområde: on/off

Fabriksindstilling: off

forhindre kondensdan., syst.

Indstillingsområde: on/off

Fabriksindstilling: off

begr. RH i rummet, syst.

Indstillingsområde: on/off

Fabriksindstilling: off

Der kan installeres op til fire fugtmålere (HTS 40).

Her vælger du, om dit/dine system(er) skal begrænse de relative luftfugtighedsniveau (RH) i varme- eller køle-drift.

Du kan også vælge at begrænse min. kølefremløb og beregnet kølefremløb for at forhindre fugtudfældning på rør og komponenter i kølesystemet.

Se installatørhåndbogen til HTS 40 for funktionsbeskrivelse.

MENU 5.3.22 - PV-PANELSTYRING

påvirk rumtemperatur

Indstillingsområde: on/off

Fabriksindstilling: off

påvirk varmtvand

Indstillingsområde: on/off

Fabriksindstilling: off

Her indstiller du, om du ønsker at EME 10 skal påvirke rumtemperaturen og / eller det varme vand.

Se tilbehørets installationsanvisning for funktionsbeskrivelse.

MENU 5.4 - BLØDE IND-/UDGANGE

Her angiver du, hvor en ekstern kontaktfunktion er koblet til på klemrækken, enten til en af 5 AUX-indgange eller til udgang AA3-X7.

MENU 5.5 - FABRIKSINDSTILLING SERVICE

Her kan du stille alle indstillinger (inklusive indstillinger, som er tilgængelige for brugeren) tilbage til fabriksværdierne.



HUSK!

Ved nulstilling vises startguiden næste gang, varmepumpen startes.

MENU 5.6 - TVANGSSTYRING

Her kan du tvangsstyre varmepumpens forskellige komponenter og eventuelt tilsluttet tilbehør.



BEMÆRK

Tvangsstyring er kun beregnet til brug i fejlsøgningsøjemed. Hvis funktionen benyttes på en anden måde, kan det medføre skader på komponenterne i dit klimaanlæg.

MENU 5.7 - STARTGUIDE

Når varmepumpen startes den første gang, går startguiden automatisk i gang. Her kan du starte den manuelt. Se side 33 for at få flere oplysninger om startguiden.

MENU 5.8 - HURTIG START

Her kan du muliggøre start af kompressoren.



HUSK!

Der skal foreligge varme-, køle- eller varmtvandsbehov for start af kompressoren.



BEMÆRK

Start ikke kompressoren hurtigt for mange gange i træk i løbet af kort tid. Det kan beskadige kompressoren og dens nærmeste udstyr.



TIP!

Hvis driftsindstillingen "kun tilskud" skal benyttes, vælger du dette i menu 4.2.

For at få en jævnere fremløbstemperatur, kan tilskuddet startes tidligere ved at indstille "start for tilskud" i menu 4.9.2 til -80. Når indstillede gulvtørreperioder er afsluttet, bør du tilbagestille menuerne 4.2 og 4.9.2 i henhold til tidligere indstillinger.



TIP!

Det er muligt at gemme en gulvtøringslog, der viser hvornår betonpladen har nået den rette temperatur. Se afsnit "Gulvtøringslogging" på side 64.

MENU 5.9 - GULVTØRRINGSFUNKTION

længde periode 1 – 7

Indstillingsområde: 0 – 30 dage

Fabriksindstilling, periode 1 – 3, 5 – 7: 2 dage

Fabriksindstilling, periode 4: 3 dage

temperatur periode 1 – 7

Indstillingsområde: 15 – 70 °C

Fabriksindstilling:

temperatur periode 1	20 °C
temperatur periode 2	30 °C
temperatur periode 3	40 °C
temperatur periode 4	45 °C
temperatur periode 5	40 °C
temperatur periode 6	30 °C
temperatur periode 7	20 °C

Her indstiller du funktion for gulvtørring.

Du kan indstille op til syv periodetider med forskelligt beregnede fremløbstemperaturer. Hvis der skal benyttes færre end syv perioder, indstiller du de resterende periodetider til 0 dage.

For at aktivere gulvtørrefunktionen markerer du feltet ved aktiv. Længst nede er der en tæller, der viser antal hele døgn, som funktionen har været aktiv. Funktionen vil tælle gradminutter som ved normal varmedrift, men mod de fremløbstemperaturer, der er indstillet for den pågældende periode.



BEMÆRK

Ved aktiv gulvtørrefunktion kører varmebærer-pumpen med 100 % drift uanset indstillingen i menu 5.1.10.



HUSK!

Ændringsloggen gemmes ved omstart og ligger uændret efter fabriksindstilling.

MENU 5.10 - ÆNDRINGSLOG

Her kan du aflæse tidligere foretagne ændringer i styresystemet.

For hver ændring vises dato, tid, id-nr. (unik for en bestemt indstilling) og den nye indstillede værdi.

5.12 - LAND

Her vælger du, i hvilket land produktet er installeret. Dette giver mulighed for landsspecifikke indstillinger i dit produkt.

Sprogindstillingen kan foretages uafhængigt af dette valg.



HUSK!

Dette valg låses efter 24 timer, efter omstart af display eller programopdatering.

9 Service

Serviceiltag



BEMÆRK


Eventuel service må kun udføres af en person med kompetence til opgaven.

Ved udskiftning af komponenter på F1245 må der kun benyttes reservedele fra NIBE.


NØDDRIFT



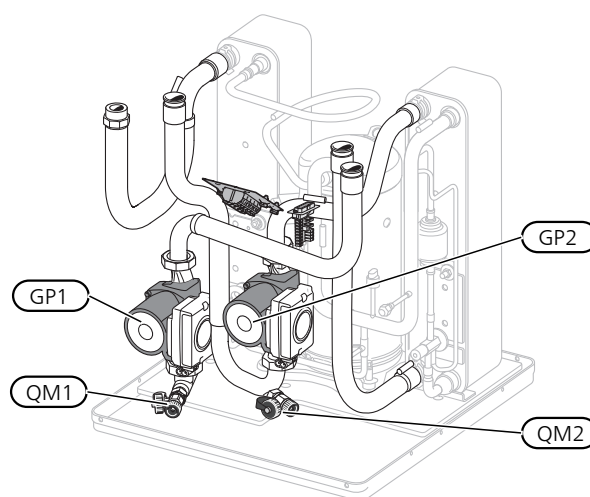
BEMÆRK

Kontakten (SF1) må ikke sættes i position "I" eller , før F1245 er fyldt med vand. Indgående komponenter i produktet kan blive beskadiget.

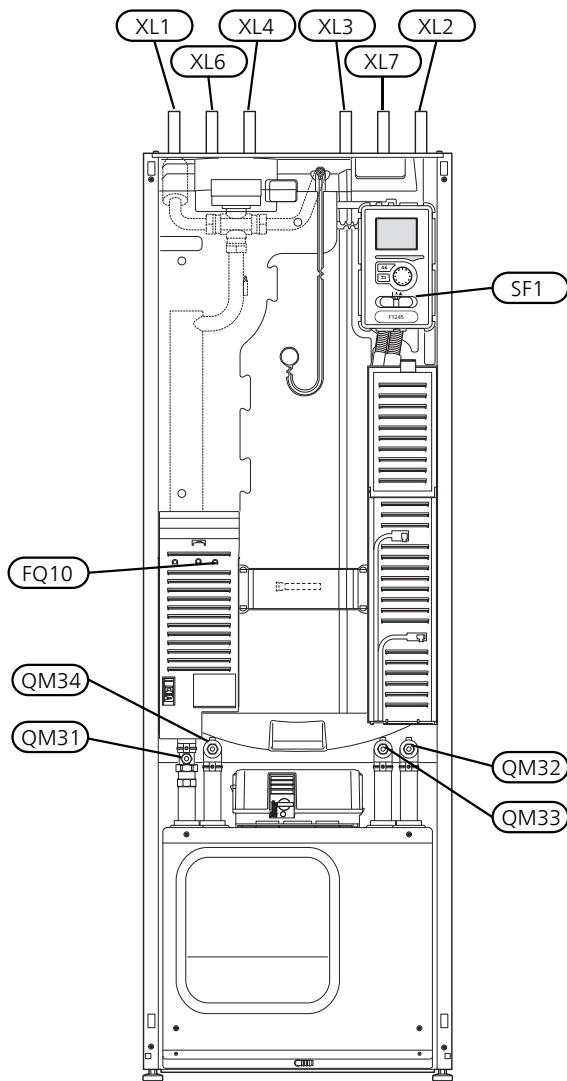
Nøddrift anvendes ved driftsforstyrrelser og i forbindelse med service. I denne indstilling produceres der ikke varme/varmt brugsvand.

Nøddrift aktiveres ved at sætte kontakten (SF1) i position "". Dette indebærer, at:

- Statuslampen lyser gult.
- Displayet er slukket, og computerstyringen er frakoblet.
- Temperaturen ved el-patronen styres af en termostat (FQ10). Den kan indstilles enten til 35 eller 45 °C.
- Kompressoren og kuldebærerpumpen er slukket, og kun varmebærerpumpen og el-tilskuddet er aktive. El-tilskuddets effekt i nøddrift indstilles på el-patronkortet (AA1). Se side 25 for instrukser.



Billedet viser eksempler på, hvordan en køledel kan se ud.



TØMNING AF VARMTVANDSBEHOLDEREN

Varmtvandsbeholderen tømmes ud fra hævertprincippet. Dette kan enten ske gennem en aftapningsventil, der monteres på den indgående koldtvalsledning, eller ved at stoppe en slange ned i koldtvaldstilslutningen.

TØMNING AF KLIMAAANLÆGGET

For at kunne udføre service på klimaanlægget er det ofte nemmest først at tømme systemet. Det kan du gøre på forskellige måder afhængigt af, hvad der skal gøres:



BEMÆRK

Der kan forekomme varmt vand ved tømning af varmebærersiden/klimaanlægget. Risiko for skoldning.

Tømning af varmebærersiden i kølemodulet

Hvis f.eks. varmebærerpumpen skal udskiftes, eller hvis der skal udføres andre former for service i kølemodulet, tømmes varmebærersiden her på følgende måde:

1. Luk spærreventilerne til varmebærersiden (QM31) og (QM32).

2. Slut en slange til aftapningsventilen (QM1), og åbn ventilen. Der vil løbe lidt væske ud.
3. For at resten af væsken kan løbe ud, skal der kunne komme luft ind i systemet. For at slippe luft ind løsnes koblingen ved spærreventilen (QM32), der forbinder varmepumpen med kølemodulet, en anelse.

Når varmebærersiden er tømt, kan den nødvendige service og/eller udskiftning af eventuelle komponenter udføres.

Tømning af varmebærersystemet i varmepumpen

Hvis der skal udføres service på F1245, skal varmebærersiden tømmes på følgende måde:

1. Luk spærreventilerne til varmebærersiden (retur- og fremløb) uden for varmepumpen.
2. Slut en slange til aftapningsventilen (QM1), og åbn ventilen. Der vil løbe lidt væske ud.
3. For at resten af væsken kan løbe ud, skal der kunne komme luft ind i systemet. For at slippe luft ind løsnes koblingen ved spærreventilen, der forbinder klimaanlægget og varmepumpen ved tilslutning (XL2), en anelse.

Når centralvarmesiden er tømt, kan den nødvendige service udføres.

Tømning af hele klimaanlægget

Hvis hele klimaanlægget skal tømmes, gøres det på følgende måde:

1. Slut en slange til aftapningsventilen (QM1), og åbn ventilen. Der vil løbe lidt væske ud.
2. For at resten af væsken kan løbe ud, skal der kunne komme luft ind i systemet. For at slippe luft ind, skal udluftningsskruen på den radiator, der er højest placeret i huset, løsnes.

Når klimaanlægget er tømt, kan den nødvendige service udføres.

TØMNING AF BRINESYSTEMET

For at kunne udføre service på brinesystemet er det ofte nemmest først at tømme systemet. Det kan du gøre på forskellige måder afhængig af, hvad der skal gøres:

Tømning af kuldebærersystemet i kølemodulet

Hvis f.eks. kuldebærerpumpen skal udskiftes, eller hvis der skal udføres andre former for service i kølemodulet, tømmes kuldebærersystemet her på følgende måde:

1. Luk afspærringsventilerne til kuldebærersystemet (QM33) og (QM34).
2. Slut en slange til aftapningsventilen (QM2), placer den anden åbning i slangen i en beholder, og åbn ventilen. Der vil løbe lidt brine ud i beholderen.
3. For at resten af kuldebærervæsken kan løbe ud, skal der kunne komme luft ind i systemet. For at slippe luft ind løsnes koblingen en anelse ved afspærringsventilen (QM33), der forbinder varmepumpen med kølemodulet.

Når kuldebærersystemet er tømt, kan den nødvendige service udføres.

Tømning af brinesystemet i varmepumpen

Hvis der skal udføres service på varmepumpen, skal dens brinesystem tømmes på følgende måde:

1. Luk spærreventilen uden for varmepumpen til brinesystemet.
2. Slut en slange til aftapningsventilen (QM2), placer den anden åbning i slangen i en beholder, og åbn ventilen. Der vil løbe lidt brine ud i beholderen.
3. For at resten af kuldebærervæsken kan løbe ud, skal der kunne komme luft ind i systemet. For at slippe luft ind løsnes koblingen ved spærreventilen, der forbinder kuldebærersiden og varmepumpen ved tilslutning (XL7), en anelse.

Når kuldebærersystemet er tømt, kan den nødvendige service udføres.

STARHJÆLP TIL CIRKULATIONS PumPE (GP1)



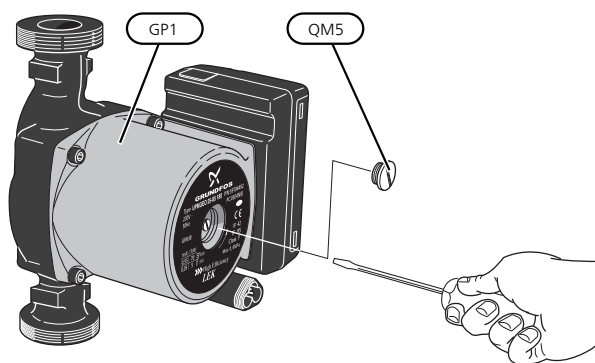
BEMÆRK

Starthjælp til varmepumpe (GP1) gælder kun for F1245 -6 til -12 kW.

1. Sluk for F1245 ved at stille kontakten (SF1) i position "0".
2. Fjern frontdækslet.
3. Fjern dækslet til kølemodulet.
4. Løsn udluftningsskruen (QM5) med en skruetrækker. Hold en klud om skruetrækkerens spids, da der kan løbe lidt vand ud.

5. Stik skruetrækkeren ind, og drej pumpemotoren rundt.
6. Skru udluftningsskruen fast (QM5).
7. Start F1245 ved at sætte kontakten (SF1) i position "I", og kontroller, at cirkulationspumpen fungerer.

Det kan ofte være nemmere at starte cirkulationspumpen, når F1245 er i gang – kontakten (SF1) i position "I". Hvis der foretages starthjælp på cirkulationspumpen, mens F1245 er i gang, skal man være forberedt på, at skruetrækkeren giver et ryk, når pumpen starter.



Billedet viser eksempler på, hvordan en cirkulationspumpe kan se ud.

DATA FOR TEMPERATURFØLERE

Temperatur (°C)	Modstand (kOhm)	Spænding (VDC)
-40	351,0	3,256
-35	251,6	3,240
-30	182,5	3,218
-25	133,8	3,189
-20	99,22	3,150
-15	74,32	3,105
-10	56,20	3,047
-5	42,89	2,976
0	33,02	2,889
5	25,61	2,789
10	20,02	2,673
15	15,77	2,541
20	12,51	2,399
25	10,00	2,245
30	8,045	2,083
35	6,514	1,916
40	5,306	1,752
45	4,348	1,587
50	3,583	1,426
55	2,968	1,278
60	2,467	1,136
65	2,068	1,007
70	1,739	0,891
75	1,469	0,785
80	1,246	0,691
85	1,061	0,607
90	0,908	0,533
95	0,779	0,469
100	0,672	0,414

UDTAGNING AF KØLEMODULET

Kølemodulet kan trækkes ud for at lette vedligeholdelse og transport.



BEMÆRK

Standt varmepumpen, og afbryd strømmen med sikkerhedsafbryderen.

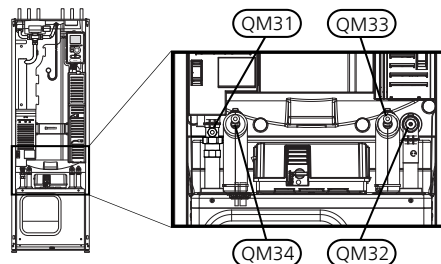


HUSK!

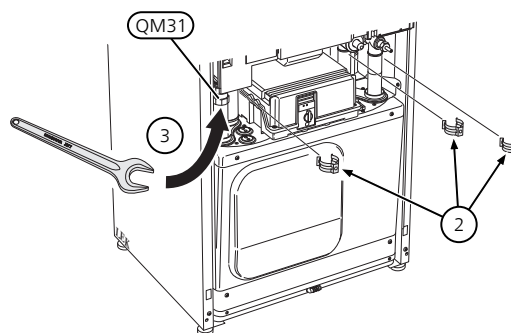
Fjern frontdækslet som beskrevet på side 8.

1. Luk afspærringsventilerne (QM31), (QM32), (QM33) og (QM34).

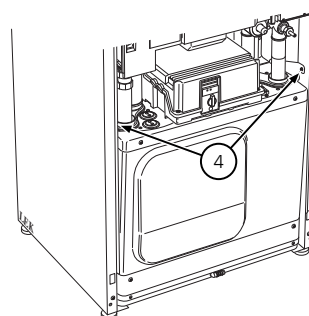
Tøm kølemodulet i henhold til vejledningerne på side 60.



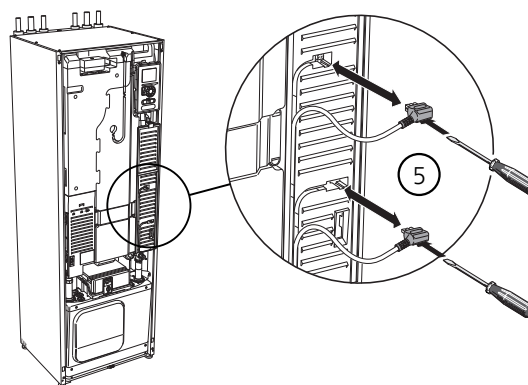
2. Fjern låsebeslagene.
3. Løsn rørtilslutningen under afspærringsventilen (QM31).



4. Løsn de to skruer.

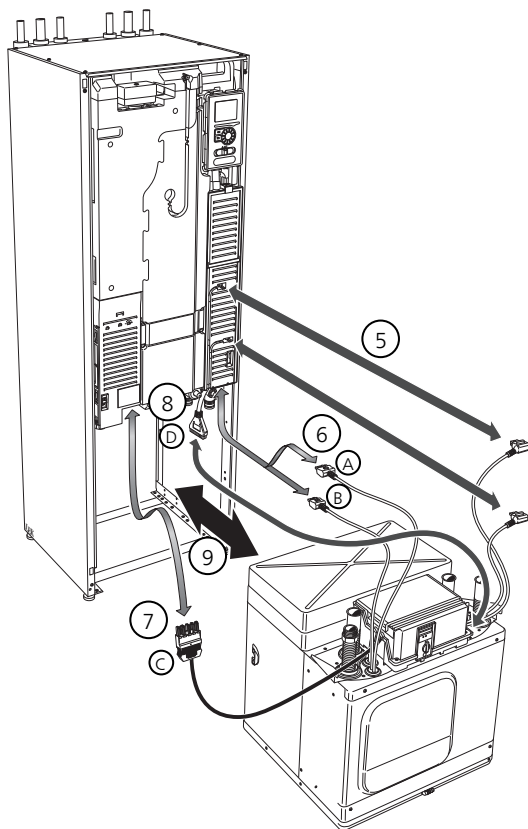


5. Fjern kontakterne fra grundkortet (AA2) ved hjælp af en skruetrækker.

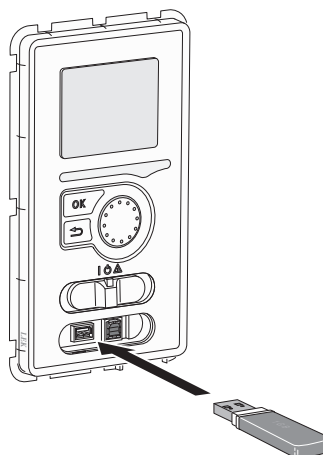


6. Fjern kontakterne (A) og (B) fra undersiden af grundkortsboksen.

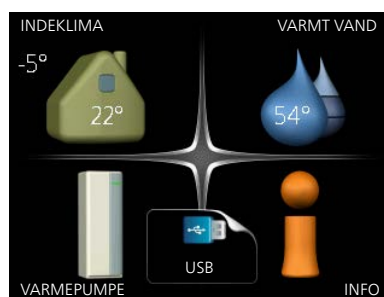
7. Fjern kontakten (C) fra el-patronkortet ((AA1)) ved hjælp af en skruetrækker.
8. Løsn kontakten (D) fra forbindelseskortet (AA100).
9. Træk forsigtigt kølemodul ud.



USB-SERVICEUDTAG



Displayenheden er udstyret med USB-stik, der kan benyttes til at opdatere softwaren og gemme logget information i F1245.



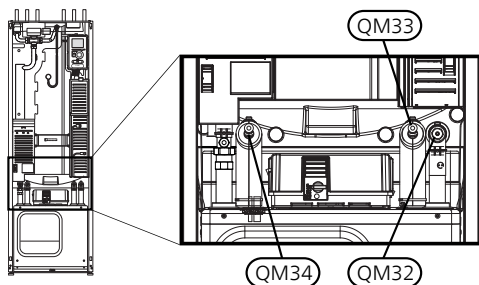
TIP!

Kølemodul monteres i omvendt rækkefølge.



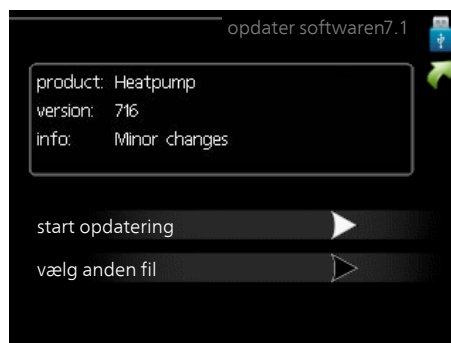
BEMÆRK

Ved genmontering skal de medfølgende O-ringe erstatte de eksisterende ved tilslutningerne til varmepumpen (se billede).



Når en USB-hukommelse tilsluttes, kommer der en ny menu frem (menu 7) på displayet.

Menu 7.1 - opdater softwaren



Her kan du opgradere softwaren i F1245.



BEMÆRK

For at følgende funktioner kan fungere, kræves det, at USB-hukommelsen indeholder filer med software til F1245 fra NIBE.

I et informationsfelt øverst på displayet vises information (altid på engelsk) om den mest sandsynlige opdatering, som opdateringssoftwaren har valgt fra USB-hukommelsen.

Denne information fortæller til hvilket produkt softwaren er beregnet, hvilken version softwaren har og generelle oplysninger om den. Hvis du ønsker en anden fil end den valgte, kan du vælge den korrekte fil via "vælg anden fil".

start opdatering

Vælg "start opdatering" hvis du vil starte opdateringen. Du bliver først spurgt, om du virkelig vil opdatere softwaren. Svar "ja" for at gå videre, eller "nej" for at fortryde.

Hvis du har svaret "ja" på spørgsmålet, starter opdateringen, og du kan nu følge opdateringsforløbet på displayet. Når opdateringen er færdig, starter F1245 om.



TIP!

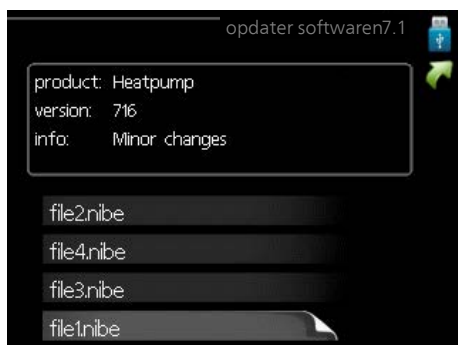
En opdatering af softwaren nulstiller ikke menuindstillingerne i F1245.



HUSK!

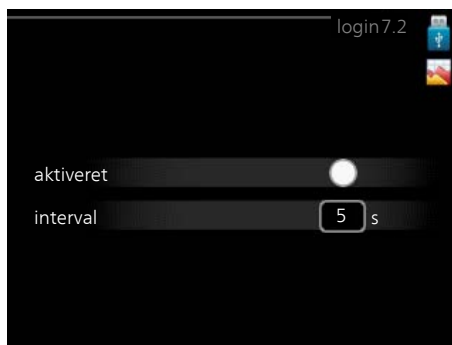
Hvis opdateringen eventuelt afbrydes, inden den er færdig (f.eks. ved strømafbrydelse osv.), kan softwaren tilbagesendes til den tidligere version, hvis OK-knappen holdes inde under opstart, indtil den grønne lampe begynder at lyse (tager ca. 10 sekunder).

vælg anden fil



Vælg "vælg anden fil", hvis du ikke vil benytte den foreslåede software. Når du bladrer blandt filerne, vises præcis som før, information om den markerede software i et informationsfelt. Når du har valgt en fil med OK-knappen, kommer du tilbage til foregående side (menu 7.1), hvor du kan vælge at starte opdateringen.

Menu 7.2 - login



Indstillingsområde, interval: 1 s – 60 min
Fabriksindstilling, interval: 5 s

Her kan du indstille, hvordan de aktuelle måleværdier fra F1245 skal gemmes i en log på USB-hukommelsen.

1. Indstil det ønskede interval mellem logningerne.
2. Sæt flueben ud for "aktiveret".
3. Nu gemmes de aktuelle måleværdier fra F1245 i en fil på USB-hukommelsen med det indstillede interval, indtil fluebenet fjernes ud for "aktiveret".



HUSK!

Fjern markering ud for "aktiveret" før du tager USB-hukommelsen ud.

Gulvtøringslogning

Her kan du gemme en gulvtøringslog på USB-stikket, og på den måde se, hvornår betonpladen har opnået den rette temperatur.

- Sørg for, at "gulvtøringsfunktion" er aktiveret i menu 5.9.
- Sæt flueben ud for "Gulvtøringslogning aktiveret".
- Nu oprettes en logfil, hvor temperatur og el-patroneffekt kan aflæses. Logning foregår, indtil fluebenet fjernes ved "gulvtøringslogning aktiveret", eller indtil "gulvtøringsfunktion" afsluttes.



HUSK!

Fjern flueben ved "Gulvtøringslogning aktiveret", før du tager USB-stikket ud.

Menu 7.3 - håndter indstillinger



Her kan du håndtere (gemme i eller hente fra) alle menuindstillinger (hhv. bruger- og servicemenuerne) i F1245 med en USB-hukommelse.

Ved hjælp af "gem indstillinger" gemmer du menuindstillingerne på USB-hukommelsen for at kunne tilbagesætte dem på et senere tidspunkt eller for at kopiere indstillingerne til en anden F1245.



HUSK!

Når du gemmer menuindstillingerne på USB-hukommelsen, erstatter du alle tidligere gemte indstillinger på USB-hukommelsen.

Ved hjælp af "nulstil indstillinger" tilbagesættes samtlige menuindstillinger fra USB-hukommelsen.



HUSK!

Tilbagestilling af menuindstillingerne fra USB-hukommelsen kan ikke fortrydes.

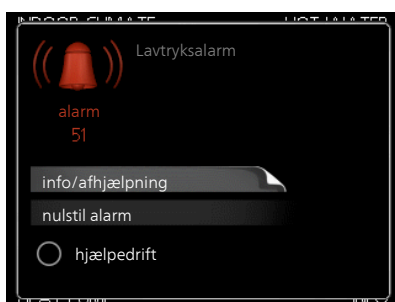
10 Afvigelse af ønsket temperatur

I de fleste tilfælde markerer F1245 en driftsforstyrrelse (en driftsforstyrrelse kan føre til komfortforstyrrelse) ved hjælp af en alarm og instruktioner om afhjælpning på displayet.

INFO-MENU

I menu 3.1 i varmepumpens menusystem er alle varmepumpens måleværdier samlet. Det kan ofte gøre det lettere at finde fejlkilden, hvis man gennemgår værdierne i denne menu. For at få flere oplysninger om menu 3.1, se hjælpemenu eller brugerhåndbog.

Håndtering af alarm



Ved alarm er der opstået en eller anden driftsforstyrrelse, hvilket vises ved, at statuslampen ikke længere lyser konstant grønt, men i stedet lyser konstant rødt. Der vises endvidere en alarmklokke i informationsvinduet.

ALARM

Ved alarm med rød statuslampe er der opstået en driftsforstyrrelse, som varmepumpen ikke selv kan afhjælp. På displayet kan du, ved at dreje på håndhjulet og trykke på OK-knappen, se, hvilken type alarm, det drejer sig om og nulstille alarmerne. Du kan også vælge, at sætte varmepumpen i hjælpedrift.

info/afhjælpning Her kan du læse, hvad alarmerne skyldes og få tip til, hvad du kan gøre for at afhjælp det problem, der forårsagede alarmerne.

nulstil alarm I mange tilfælde er det nok at vælge "nulstil alarm" for at produktet skal gå tilbage til normal drift. Hvis den begynder at lyse grønt, når du har valgt "nulstil alarm", er alarmerne afhjulp. Hvis den fortsat lyser rødt, og menuen "alarm" vises på displayet, eksisterer det problem, der forårsagede alarmerne, fortsat.

hjælpedrift "hjælpedrift" er en form for nøddrift. Det indebærer, at varmepumpen producerer varme og/eller varmt vand, selvom der forefindes et problem. Dette kan indebære, at varmepumpens kompressor ikke er i drift. Det er i så fald el-patronen, der producerer varme og/eller varmt vand.



HUSK!

For at kunne vælge hjælpedrift skal der være valgt et alarmtiltag i menu 5.1.4.



HUSK!

At vælge "hjælpedrift" er ikke det samme som at afhjælp det problem, der forårsagede alarmerne. Statuslampen vil derfor fortsat lyse rødt.

Hvis en driftsforstyrrelse ikke vises på displayet, kan følgende tip anvendes:

GRUNDLÆGGENDE FORHOLDSREGLER

Begynd med at kontrollere følgende ting:

- Kontaktens (SF1) position.
- Husets gruppe- og hovedsikringer.
- Husets HPFI-relæ.
- Automatsikring til F1245 (FC1).
- Korrekt indstillet effektovervågning (hvis strømfølerner er monteret).

LAV TEMPERATUR PÅ DET VARME VAND ELLER MANGLENDE VARMT VAND

- F1245 i forkert driftsindstilling.
 - Gå ind i menu 4.2. Hvis position "auto" er valgt, vælg da en højere værdi på "stop af tilskudsvarme" i menu 4.9.2.
 - Hvis positionen "manuelt" er valgt, vælg også "tilskudsvarme".
- Stort varmtvandsforbrug.
 - Vent til det varme vand er blevet opvarmet. Midlertidigt øget varmtvandskapacitet (midlert. luksu-sindst.) kan aktiveres i menu 2.1.

- For lav varmtvandsindstilling.
 - Gå ind i menu 2.2, og vælg drift med højere komfort.
- For lav eller ingen driftsprioritering af varmt vand.
 - Gå ind i menu 4.9.1, og udvid tidsrummet for, hvornår varmtvand skal driftsprioriteres. Bemærk, at hvis tiden for varmtvand øges, mindskes tiden for varmeproduktion, hvilket kan give en lavere/ujævn rumtemperatur.

LAV RUMTEMPERATUR

- Lukkede termostater i flere rum.
 - Indstil termostaterne på maks. i så mange rum som muligt. Juster rumtemperaturen på menu 1.1 i stedet for at slukke på termostaterne.
- For lavt indstillet værdi på varmeautomatikken.
 - Gå ind i menu 1.1 "temperatur", og øg varmekurvens forskydning. Hvis rumtemperaturen stadig er lav i koldt vejr, kan det være nødvendigt at opjustere kurvens hældning i menu 1.9.1 "varmekurve".
- F1245 i forkert driftsindstilling.
 - Gå ind i menu 4.2. Hvis position "auto" er valgt, vælg da en højere værdi på "stop af varme" i menu 4.9.2.
 - Hvis positionen "manuelt" er valgt, vælg også "varme". Hvis det ikke er nok, vælg da også "tilskudsvarme".
- For lav eller ingen driftsprioritering af varme.
 - Gå ind i menu 4.9.1, og udvid tidsrummet for, hvornår varme skal driftsprioriteres. Bemærk, at hvis tiden for varme øges, mindskes tiden for varmtvandsproduktion, hvilket kan give en mindre mængde varmtvand.
- "Ferieindstilling" aktiveret i menu 4.7.
 - Gå ind i menu 4.7 og vælg "Fra".
- Ekstern kontakt til ændring af rumvarme aktiveret.
 - Kontrollér eventuelle eksterne kontakter.
- Luft i klimaanlægget.
 - Udluft klimaanlægget (se side 32).
- Lukkede ventiler til klimaanlægget.
 - Åbn ventilerne.

HØJ RUMTEMPERATUR

- For højt indstillet værdi på varmeautomatikken.
 - Gå ind i menu 1.1 (temperatur), og sænk varmekurvens forskydning. Hvis rumtemperaturen stadig er høj i koldt vejr, kan det være nødvendigt at nedjustere kurvens hældning i menu 1.9.1 (varmekurve).
- Ekstern kontakt til ændring af rumvarme aktiveret.
 - Kontrollér eventuelle eksterne kontakter.

UENSARTET RUMTEMPERATUR

- Forkert indstillet varmekurve.
 - Finjuster varmekurven i menu 1.9.1
- For højt indstillet værdi på "dT ved DUT".
 - Gå ind i menu 5.1.14 (flowindst. klimasystem), og nedjuster værdien for "dT ved DUT".
- Ujævnt flow over radiatorerne.
 - Juster flowfordelingen mellem radiatorerne.

LAVT SYSTEMTRYK

- For lidt vand i klimaanlægget.
 - Fyld vand i klimaanlægget (se side 32).

KOMPRESSOR STARTER IKKE

- Der er ikke noget varmebehov.
 - F1245 kalder hverken på varme eller varmt vand.
- Kompressor blokeret på grund af temperaturvilkår.
 - Vent, indtil temperaturen er inden for produktets arbejdsområde.
- Mindste tid mellem kompressorstarter er ikke opnået.
 - Vent mindst 30 minutter, og kontroller derefter, om kompressoren er startet.
- Alarm udløst.
 - Følg anvisningerne på displayet.

HVINENDE LYD I RADIATORERNE

- Lukkede termostater i rummene og forkert indstillet varmekurve.
 - Indstil termostaterne på maksimum i så mange rum som muligt. Finjuster varmekurven via menu 1.1 i stedet for at lukke termostaterne.
- For højt indstillet cirkulationspumpehastighed.
 - Gå ind i menu 5.1.11 (varmebærerpumpehastighed), og nedjuster cirkulationspumpens hastighed.
- Ujævnt flow over radiatorerne.
 - Juster flowfordelingen mellem radiatorerne.

KLUKKENDE LYD

Denne del af fejlsøgningskapitlet gælder kun, hvis tilbehøret NIBE FLM er installeret.

- For lidt vand i vandlåsen.
 - Fyld vand i vandlåsen.
- Lukket vandlås.
 - Kontroller og juster kondensvandslangen.

11 Tilbehør

Alt tilbehør er ikke tilgængeligt på alle markeder.

AKTIV/PASSIV KØLING HPAC 40

Tilbehøret HPAC 40 er et klimavekslingsmodul, der skal indgå i et system med F1245.

Art.nr. 067 076

AKTIV/PASSIV KØLING I 4-RØRSSYSTEM ACS 45

Art.nr. 067 195

BUFFERBEHOLDER UKV

UKV er en akkumuleringstank, som er velegnet til tilslutning til en varmepumpe eller anden ekstern varmekilde, og kan have flere forskellige anvendelsesområder, men den kan også benyttes ved ekstern styring af varmesystemet.

UKV 100

Art.nr. 088 207

UKV 200

Art.nr. 080 300

EKSTERNT EL-TILSKUD ELK

Dette tilbehør kræver tilbehørskort AXC 40 (trinstyret tilskud).

ELK 5

El-kassette

5 kW

Art.nr. 069 025

ELK 8

El-kassette

8 kW

Art.nr. 069 026

ELK 15

15 kW, 3 x 400 V

Art.nr. 069 022

ELK 26

26 kW, 3 x 400 V

Art.nr. 067 074

ELK 42

42 kW, 3 x 400 V

Art.nr. 067 075

ELK 213

7-13 kW, 3 x 400 V

Art.nr. 069 500

EKSTRA SHUNTGRUPPE ECS 40/ECS 41

Dette tilbehør benyttes, når F1245 installeres i huse med to eller flere varmesystemer, der kræver forskellige fremløbstemperaturer.

ECS 40 (Maks. 80 m²) ECS 41 (ca. 80-250 m²)

Art.nr. 067 287

Art.nr. 067 288

ENERGIMÅLESÆT EMK 300

Dette tilbehør monteres eksternt og benyttes til at måle den mængde energi, der leveres til pool, varmtvand og varme og køling til huset.

Cu-rør Ø22.

Art.nr. 067 314

FRIKØLING PCS 44

Dette tilbehør benyttes, når F1245 installeres i et anlæg med frikøling.

Art.nr. 067 296

FUGTMÅLER HTS 40

Dette tilbehør benyttes til at vise og regulere luftfugtighed og temperaturer i både varme- og køledrift.

Art.nr. 067 538

GASTILBEHØR

Kommunikationsmodul OPT 10

OPT 10 benyttes for at muliggøre tilslutning og styring af gaskedel NIBE GBM 10-15.

Art.nr. 067 513

HJÆLPERELÆ HR 10

Hjælperelæ HR 10 benyttes til at styre eksterne 1- til 3-fasebelastninger som f.eks. oliebrænder, el-patroner og pumper.

Art.nr. 067 309

HÆVEFOD EF 45

Dette tilbehør benyttes for at skabe større tilslutningsplads under F1245.

Art nr. 067 152

KOMMUNIKATIONSMODUL MODBUS 40

MODBUS 40 betyder, at man kan styre og overvåge F1245 med en DUC (dataundercentral) i ejendomme. Kommunikationen sker da ved hjælp af MODBUS-RTU.

Art.nr. 067 144

KOMMUNIKATIONSMODUL SMS 40

I de tilfælde, hvor der ikke er internettilslutning, kan du ved hjælp af tilbehøret SMS 40 styre F1245 via SMS.

Art.nr. 067 073

KOMMUNIKATIONSMODUL TIL SOLENERGI EME 20

EME 20 benyttes til at muliggøre kommunikation og styring mellem inverter til solceller fra NIBE og F1245.

Art.nr. 057 188

NIVEAUOVERVÅGNING NV 10

Niveauovervågning for øget kontrol af kuldebærerniveauet.

Art.nr. 089 315

PASSIV KØLING PCM 40/42

PCM 40/42 gør det muligt at opnå passiv køling fra undergrund, grundvand eller jordslange.

Art.nr. 067 077 / 067 078

POOLOPVARMNING POOL 40

POOL 40 benyttes for at muliggøre poolopvarmning med F1245.

Art.nr. 067 062

PÅFYLDNINGSVENTILSÆT KB 25/32

Ventilsæt til fyldning af kuldebærervæske i kollektorslangen. Inkl. snavsfilter og isolering.

KB 25 (maks. 12 kW) *KB 32 (maks. 30 kW)*

Art.nr. 089 368

Art.nr. 089 971

RUMENHED RMU 40

Rumenhed er et tilbehør, der gør, at man kan styre og overvåge F1245 i en anden del af boligen end der, hvor den er placeret.

Art.nr. 067 064

SOLCELLEPAKKE NIBE PV

Solcellepakke på 3 - 24 kW (10 - 80 paneler), som benyttes til at producere din egen el.

TILBEHØRSPRINT AXC 40

Dette tilbehør benyttes for at muliggøre tilslutning og styring af shuntstyret tilskud, trinstyret tilskud, ekstern cirkulationspumpe eller grundvandspumpe.

Art.nr. 067 060

UDSUGNINGSLUFTMODUL NIBE FLM

NIBE FLM er et udsugningsluftmodul specielt fremstillet til at kombinere genvinding af mekanisk udsugning med vertikal jordvarme.

NIBE FLM

Art.nr. 067 011

Konsol BAU 40

Art.nr. 067 666

VARMTVANDSBEHOLDER/AKKUMULERINGSTANK

AHPS

Akkumuleringstank uden el-patron med solspiral (kobber) og en varmtvandsspiral (rustfri).

Art.nr. 056 283

AHP

Volumenforøgelsestank, som først og fremmest benyttes til at øge volumen sammen med AHPS.

Art.nr. 056 284

VENTILATIONSANLÆG ERS

Dette tilbehør benyttes til at tilføre boligen energi, der er genvundet fra ventilationsluften. Enheden ventilerer huset og opvarmer indblæsningsluften efter behov.

ERS 10-400

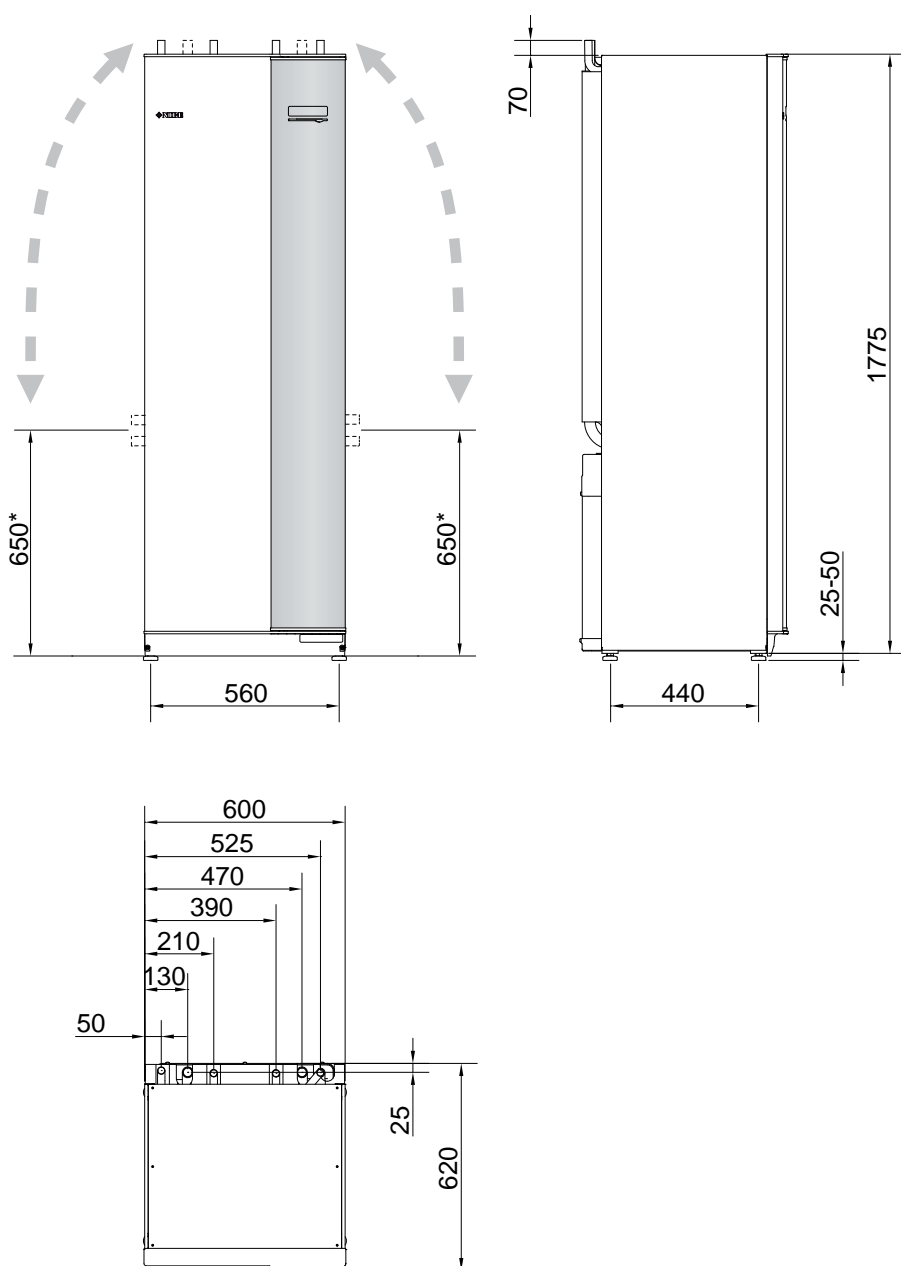
Art.nr. 066 110

ERS 20-250

Art.nr. 066 068

12 Tekniske oplysninger

Dimensioner og opsætningskoordinater



* Dette mål gælder ved 90° vinkel på kuldebærerrørene (sidetilslutning). Målet kan variere ca. ±100 mm i højden, eftersom kuldebærerrørene delvist består af fleksible rør.

Elektriske data

3X400 V

F1245-6		
Nominal spænding		400V 3N ~ 50Hz
Startstrøm	A_{rms}	13
Maks. driftsstrøm inklusive 0 kW el-patron (Anbefalet sikring).	A_{rms}	5,3(16)
Maks. driftsstrøm inklusive 1 – 2 kW el-patron (Anbefalet sikring).	A_{rms}	13(16)
Maks. driftsstrøm inklusive 3-4 kW el-patron (Anbefalet sikring).	A_{rms}	13(16)
Maks. driftsstrøm inklusive 5-6 kW el-patron (Anbefalet sikring).	A_{rms}	17(20)
Maks. driftsstrøm inklusive 7 kW el-patron, koblet ved levering (Anbefalet sikring).	A_{rms}	17(20)
Maks. driftsstrøm inklusive 9 kW el-patron, kræver omkobling (Anbefalet sikring).	A_{rms}	20(20)
Tilskudseffekt	kW	1/2/3/4/5/6/7 (kan kobles om til 2/4/6/9)
Effekt, brinepumpe	W	30 – 87
Effekt, VB-pumpe	W	7 – 67
Kapslingsklasse		IPX1B
Udstyret opfylder kravene i henhold til IEC 61000-3-12		
Hvad angår tilslutninger opfylder produktet IEC 61000-3-3 tekniske krav		

F1245-8		
Nominal spænding		400V 3N ~ 50Hz
Startstrøm	A_{rms}	16
Maks. driftsstrøm inklusive 0 kW el-patron (Anbefalet sikring).	A_{rms}	6,4(16)
Maks. driftsstrøm inklusive 1 – 2 kW el-patron (Anbefalet sikring).	A_{rms}	14(16)
Maks. driftsstrøm inklusive 3-4 kW el-patron (Anbefalet sikring).	A_{rms}	14(16)
Maks. driftsstrøm inklusive 5-6 kW el-patron (Anbefalet sikring).	A_{rms}	18(20)
Maks. driftsstrøm inklusive 7 kW el-patron, koblet ved levering (Anbefalet sikring).	A_{rms}	18(20)
Maks. driftsstrøm inklusive 9 kW el-patron, kræver omkobling (Anbefalet sikring).	A_{rms}	21(25)
Tilskudseffekt	kW	1/2/3/4/5/6/7 (kan kobles om til 2/4/6/9)
Effekt, brinepumpe	W	30 – 87
Effekt, VB-pumpe	W	7 – 67
Kapslingsklasse		IPX1B
Udstyret opfylder kravene i henhold til IEC 61000-3-12		
Hvad angår tilslutninger opfylder produktet IEC 61000-3-3 tekniske krav		

F1245-10		
Nominal spænding		400V 3N ~ 50Hz
Startstrøm	A_{rms}	21
Maks. driftsstrøm inklusive 0 kW el-patron (Anbefalet sikring).	A_{rms}	8,3(16)
Maks. driftsstrøm inklusive 1 – 2 kW el-patron (Anbefalet sikring).	A_{rms}	15(16)
Maks. driftsstrøm inklusive 3-4 kW el-patron (Anbefalet sikring).	A_{rms}	15(16)
Maks. driftsstrøm inklusive 5-6 kW el-patron (Anbefalet sikring).	A_{rms}	19(20)
Maks. driftsstrøm inklusive 7 kW el-patron, koblet ved levering (Anbefalet sikring).	A_{rms}	19(20)
Maks. driftsstrøm inklusive 9 kW el-patron, kræver omkobling (Anbefalet sikring).	A_{rms}	22(25)
Tilskudseffekt	kW	1/2/3/4/5/6/7 (kan kobles om til 2/4/6/9)
Effekt, brinepumpe	W	35 – 185
Effekt, VB-pumpe	W	7 – 67
Kapslingsklasse		IPX1B
Udstyret opfylder kravene i henhold til IEC 61000-3-12		
Hvad angår tilslutninger opfylder produktet IEC 61000-3-3 tekniske krav		

F1245-12		
Nominal spænding		400V 3N ~ 50Hz
Startstrøm	A_{rms}	29
Maks. driftsstrøm inklusive 0 kW el-patron (Anbefalet sikring).	A_{rms}	9(16)
Maks. driftsstrøm inklusive 1 – 2 kW el-patron (Anbefalet sikring).	A_{rms}	18(20)
Maks. driftsstrøm inklusive 3-4 kW el-patron (Anbefalet sikring).	A_{rms}	18(20)
Maks. driftsstrøm inklusive 5-6 kW el-patron (Anbefalet sikring).	A_{rms}	18(20)
Maks. driftsstrøm inklusive 7 kW el-patron, koblet ved levering (Anbefalet sikring).	A_{rms}	23(25)
Maks. driftsstrøm inklusive 9 kW el-patron, kræver omkobling (Anbefalet sikring).	A_{rms}	24(25)
Tilskudseffekt	kW	1/2/3/4/5/6/7 (kan kobles om til 2/4/6/9)
Effekt, brinepumpe	W	35 – 185
Effekt, VB-pumpe	W	7 – 67
Kapslingsklasse		IPX1B
Udstyret opfylder kravene i henhold til IEC 61000-3-12		
Hvad angår tilslutninger opfylder produktet IEC 61000-3-3 tekniske krav		

3X400 V

Model		F1245-6	F1245-8	F1245-10	F1245-12
<i>Effektdata i henhold til EN 14511</i>					
<i>0/35 nominelt</i>					
Afgivet varmeeffekt (P _H)	kW	5,69	7,93	10,09	11,48
Tilført el-effekt (P _E)	kW	1,27	1,70	2,19	2,51
COP		4,47	4,67	4,60	4,57
<i>0/45 nominelt</i>					
Afgivet varmeeffekt (P _H)	kW	5,33	7,50	9,55	10,99
Tilført el-effekt (P _E)	kW	1,52	2,03	2,63	3,02
COP		3,51	3,69	3,63	3,64
<i>SCOP i henhold til EN 14825</i>					
Nominel varmeeffekt (P _{designh})	kW	7 / 7	10 / 9	13 / 12	14 / 14
SCOP koldt klima, 35 °C/55 °C		4,8 / 3,8	5,0 / 4,0	4,9 / 3,9	4,9 / 3,8
SCOP middelt klima, 35 °C/55 °C		4,7 / 3,7	4,9 / 3,9	4,8 / 3,8	4,8 / 3,7
<i>Energimærkning, middelt klima</i>					
Produktets effektivitetsklasse ved rumopvarmning 35 °C/55 °C ¹		A+++ / A++	A+++ / A++	A+++ / A++	A+++ / A++
Systemets effektivitetsklasse ved rumopvarmning 35 °C/55 °C ²		A+++ / A++	A+++ / A+++	A+++ / A++	A+++ / A++
Effektivitetsklasse opvarmning af vand/deklareret tappeprofil ³		A / XL	A / XL	A / XL	A / XL
<i>Lyd</i>					
Lydeffektniveau (L _{WA}) ^{EN 12102} ved 0/35	dB(A)	41	38	42	43
Lydtryksniveau (L _{pA}) beregnede værdier iht. EN ISO 11203 ved 0/35 og 1 m afstand	dB(A)	26	23	27	28
<i>Kølemediekreds</i>					
Kølemediets type		R407C			
GWP kølemedie		1 774			
Påfyldningsmængde	kg	1,5	1,7	1,9	2,0
CO ₂ -ækvivalent	ton	2,66	3,02	3,37	3,55
Brydeværdi, pressostat HP/LP	MPa	2,9 (29 bar) / 0,15 (1,5 bar)			
<i>Brinekreds</i>					
Min./maks. systemtryk kuldebærer	MPa	0,05 (0,5 bar) / 0,45 (4,5 bar)			
Min. flow	l/sek.	0,25	0,33	0,40	0,47
Nominelt flow	l/sek.	0,30	0,42	0,51	0,65
Maks. eksternt tilg. tryk ved nom. flow	kPa	58	48	85	69
Min./maks. indgående KB-temp	°C	se diagram			
Min. udgående brinetemp.	°C	-12			
<i>Varmebærekreds</i>					
Min./maks. systemtryk varmbærer	MPa	0,05 (0,5 bar) / 0,45 (4,5 bar)			
Min. flow	l/sek.	0,10	0,13	0,16	0,19
Nominelt flow	l/sek.	0,13	0,18	0,22	0,27
Maks. eksternt tilg. tryk ved nom. flow	kPa	67	64	64	58
Min./maks. VB-temp	°C	se diagram			
<i>Rørtilslutninger</i>					
Brine udv. diam., CU-rør	mm	28	28	28	28
Varmebærer udv. diam., CU-rør	mm	22	22	22	28
Varmvandstilslutning udv. diam.	mm	22			
Koldt vandstilslutning udv. diam.	mm	22			
<i>Varmtvand og varmedel</i>					
Volumen spiral (Cu / Rf / E) ⁴	l	2,0 / 7,8 / 4,8			
Volumen, beholder (Cu / Rf / E) ⁴	l	178 / 176 / 178			
Maks. tryk i beholder	MPa	1,0 (10 bar)			
<i>Kapacitet for opvarmning af vand (komfortindstilling Normal) i henhold til EN16147</i>					
Mængde varmtvand (40 °C)	l	240	235	235	230
COP _{DHW} (tappeprofil XL)		2,8	2,8	2,8	2,8
<i>Mål og vægt</i>					
Bredde x Dybde x Højde	mm	600 x 620 x 1 800			
Installationshøjde ⁵	mm	1 950			
Vægt, komplet varmpumpe (Cu / Rf / E) ⁴	kg	230 / 210 / 245	240 / 220 / 255	245 / 225 / 260	260 / 240 / 275

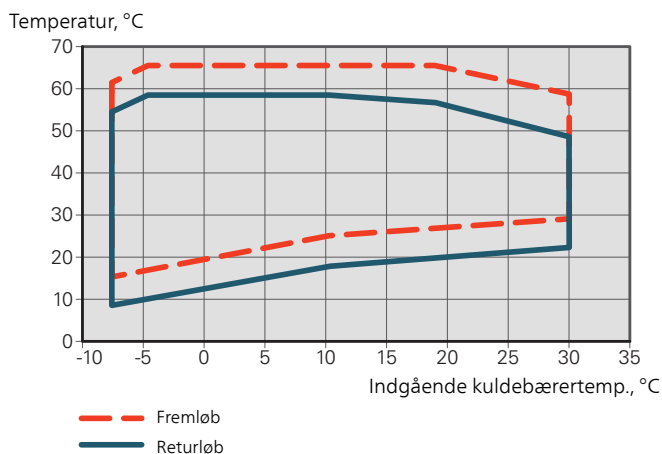
Model		F1245-6	F1245-8	F1245-10	F1245-12
Vægt, kun kølemodule	kg	100	105	111	126
Emner i henhold til forordning (EG) nr. 1907/2006, artikel 33 (Reach)		Bly i messingdetaljer			
Artikelnummer, 3x400 V med energimåler (Cu / Rf / E) ⁴		- / 065 587 / 065 551	- / 065 588 / 065 552	- / 065 589 / 065 553	- / 065 313 / 065 108
Artikelnummer, 3x400 V (Cu / Rf / E) ⁴		065 539 / 065 542 / 065 545	065 540 / 065 543 / 065 546	065 541 / 065 544 / 065 547	065 078 / 065 083 / 065 087

- 1 Skala for produktets effektivitetsklasse ved rumopvarmning: A+++ til D.
- 2 Skala for systemets effektivitetsklasse ved rumopvarmning: A+++ til G. Anført effektivitet for systemet tager hensyn til produktets temperaturregulator.
- 3 Skala for effektivitetsklasse varmtvand: A+ til F.
- 4 Cu: kobber, Rf: rustfrit, E: emalje
- 5 Med afmonterede fødder bliver højden ca. 1 930 mm.

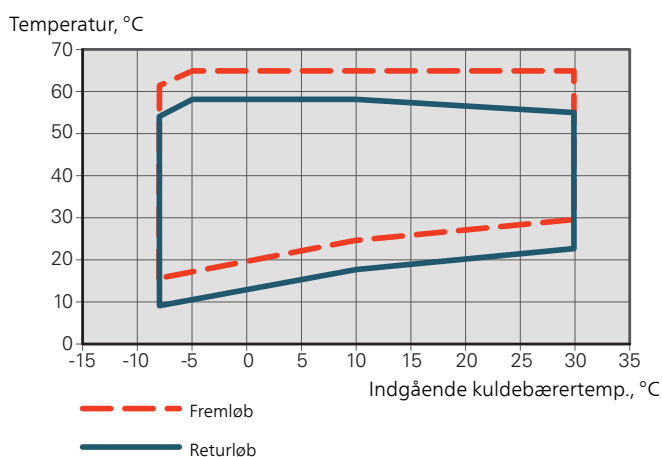
ARBEJDSOMRÅDE, VARMEPUMPE, KOMPRESSORDRIFT

Kompressoren giver en fremløbstemperatur op til 65 °C ved 0 °C indgående kuldetemperatur.

6 - 10 kW, 3x400V



12 kW, 3x400V



Energimærkning

INFORMATIONSSARK

Producent		NIBE AB			
Model		F1245-6	F1245-8	F1245-10	F1245-12
Temperaturændelse	°C	35 / 55	35 / 55	35 / 55	35 / 55
Deklareret tapprofil opvarmning af vand		XL	XL	XL	XL
Effektivitetsklasse rumopvarmning, middelklima		A+++ / A++	A+++ / A++	A+++ / A++	A+++ / A++
Effektivitetsklasse opvarmning af vand, middelklima		A	A	A	A
Nominel varmeeffekt (P _{designh}), middelklima	kW	7 / 7	10 / 9	13 / 12	14
Årligt energiforbrug rumopvarmning, middelklima	kWh	3 151 / 3 640	4 245 / 4 907	5 466 / 6 347	6 042 / 7 785
Årligt energiforbrug opvarmning af vand, middel klima	kWh	1 709	1 669	1 745	1 745
Sæsonmiddel virkningsgrad rumopvarmning, middelklima	%	178 / 140	187 / 147	184 / 144	183 / 141
Energieffektivitet ved opvarmning af vand, middelklima	%	98	100	96	96
Lydeffektniveau L _{WA} indendørs	dB	42	42	42	45
Nominel varmeeffekt (P _{designh}), koldt klima	kW	7 / 7	10 / 9	13 / 12	14
Nominel varmeeffekt (P _{designh}), varmt klima	kW	7 / 7	10 / 9	13 / 12	14
Årligt energiforbrug rumopvarmning, koldt klima	kWh	3 577 / 4 201	4 904 / 5 599	6 351 / 7 269	6 993 / 9 049
Årligt energiforbrug opvarmning af vand, koldt klima	kWh	1 709	1 669	1 745	1 745
Årligt energiforbrug rumopvarmning, varmt klima	kWh	2 080 / 2 447	2 842 / 3 255	3 655 / 4 236	3 949 / 5 120
Årligt energiforbrug opvarmning af vand, varmt klima	kWh	1 709	1 669	1 745	1 745
Sæsonmiddel virkningsgrad rumopvarmning, koldt klima	%	185 / 145	193 / 152	189 / 149	189 / 145
Energieffektivitet ved opvarmning af vand, koldt klima	%	98	100	96	96
Sæsonmiddel virkningsgrad rumopvarmning, varmt klima	%	177 / 138	186 / 146	182 / 143	181 / 138
Energieffektivitet ved opvarmning af vand, varmt klima	%	98	100	96	96
Lydeffektniveau L _{WA} udendørs	dB	-	-	-	-

DATA FOR PAKKENS ENERGIEFFEKTIVITET

Model		F1245-6	F1245-8	F1245-10	F1245-12
Temperaturændelse	°C	35 / 55	35 / 55	35 / 55	35 / 55
Temperaturregulator, klasse		VII			
Temperaturregulator, bidrag til effektivitet	%	3,5			
Pakkens sæsonmiddelvirkningsgrad ved rumopvarmning, middelklima	%	182 / 143	190 / 150	188 / 148	187 / 144
Pakkens effektivitetsklasse ved rumopvarmning, middelklima		A+++ / A++	A+++ / A+++	A+++ / A++	A+++ / A++
Pakkens sæsonmiddelvirkningsgrad ved rumopvarmning, koldt klima	%	188 / 148	197 / 156	193 / 153	193 / 148
Pakkens sæsonmiddelvirkningsgrad ved rumopvarmning, varmt klima	%	181 / 142	189 / 150	186 / 147	185 / 142

Anført effektivitet for pakken tager også hensyn til dens temperaturregulator. Hvis pakken er suppleret med ekstern tilskudskegel eller solvarme, skal den samlede effektivitet for pakken omregnes.

TEKNISK DOKUMENTATION

Model		F1245-6					
Type varmepumpe	<input type="checkbox"/> Luft-vand <input type="checkbox"/> Fraluft-vand <input checked="" type="checkbox"/> Væske-vand <input type="checkbox"/> Vand-vand						
Lavtemperatur-varmepumpe	<input type="checkbox"/> Ja <input checked="" type="checkbox"/> Nej						
Indbygget el-patron for tilskud	<input checked="" type="checkbox"/> Ja <input type="checkbox"/> Nej						
Varmepumpe for varme og varmt vand	<input checked="" type="checkbox"/> Ja <input type="checkbox"/> Nej						
Klima	<input checked="" type="checkbox"/> Middel <input type="checkbox"/> Koldt <input type="checkbox"/> Varmt						
Temperaturanvendelse	<input checked="" type="checkbox"/> Middel (55 °C) <input type="checkbox"/> Lav (35 °C)						
Anvendte standarder	EN-14825, EN-16147 & EN12102						
Nominal afgivet varmeeffekt	Prated	6,5	kW	Sæsonmiddelvirkningsgrad ved rumopvarmning	η_s	140	%
Deklareret kapacitet for rumopvarmning ved delast og ved udetemperatur T_j				Deklareret COP for rumopvarmning ved delast og ved udetemperatur T_j			
$T_j = -7\text{ °C}$	Pdh	5,3	kW	$T_j = -7\text{ °C}$	COPd	3,16	-
$T_j = +2\text{ °C}$	Pdh	5,5	kW	$T_j = +2\text{ °C}$	COPd	3,75	-
$T_j = +7\text{ °C}$	Pdh	5,6	kW	$T_j = +7\text{ °C}$	COPd	4,12	-
$T_j = +12\text{ °C}$	Pdh	5,8	kW	$T_j = +12\text{ °C}$	COPd	4,53	-
$T_j = \text{biv}$	Pdh	5,4	kW	$T_j = \text{biv}$	COPd	3,32	-
$T_j = \text{TOL}$	Pdh	5,2	kW	$T_j = \text{TOL}$	COPd	2,93	-
$T_j = -15\text{ °C}$ (hvis TOL < -20 °C)	Pdh		kW	$T_j = -15\text{ °C}$ (hvis TOL < -20 °C)	COPd		-
Bivalenttemperatur	T_{biv}	-5	°C	Min. udelufttemperatur	TOL	-10	°C
Kapacitet ved cyklusørsel	P_{cyc}		kW	COP ved cyklusørsel	COP_{cyc}		-
Degraderingskoefficient	C_{dh}	1,00	-	Maks. fremløbstemperatur	WTOL	65	°C
Effektforbrug i andre tilstande end aktiv tilstand				Tilskudsvarme			
Off-tilstand	P_{OFF}	0,002	kW	Nominal varmeeffekt	P_{sup}	1,3	kW
Termostat off-indstilling	P_{TO}	0	kW				
Standby-tilstand	P_{SB}	0,007	kW	Type tilført energi			Elektrisk
Krumtaphusopvarmertilstand	P_{CK}	0,014	kW				
Andre poster							
Kapacitetsregulering	Fast			Nominelt luftflow (luft-vand)			m ³ /h
Lydeffektniveau, indendørs/udendørs	L_{WA}	42 / -	dB	Nominelt varmemæbærerflow		0,56	m ³ /h
Årligt energiforbrug	Q_{HE}	3 640	kWh	Kuldebærerflow væske-vand eller vand-vandvarmepumper		0,99	m ³ /h
For varmepumpe med både rumopvarmning og opvarmning af vand							
Deklareret tappeprofil opvarmning af vand	XL			Energieffektivitet ved opvarmning af vand	η_{wh}	98	%
Dagligt energiforbrug	Q_{elec}	7,78	kWh	Dagligt brændstofforbrug	Q_{fuel}		kWh
Årligt energiforbrug	AEC	1 709	kWh	Årligt brændstofforbrug	AFC		GJ
Kontaktoplysninger	NIBE Energy Systems – Box 14 – Hannabadsvägen 5 – 285 21 Markaryd – Sweden						

Model		F1245-8					
Type varmepumpe	<input type="checkbox"/> Luft-vand <input type="checkbox"/> Fraluft-vand <input checked="" type="checkbox"/> Væske-vand <input type="checkbox"/> Vand-vand						
Lavtemperatur-varmepumpe	<input type="checkbox"/> Ja <input checked="" type="checkbox"/> Nej						
Indbygget el-patron for tilskud	<input checked="" type="checkbox"/> Ja <input type="checkbox"/> Nej						
Varmepumpe for varme og varmt vand	<input checked="" type="checkbox"/> Ja <input type="checkbox"/> Nej						
Klima	<input checked="" type="checkbox"/> Middel <input type="checkbox"/> Koldt <input type="checkbox"/> Varmt						
Temperaturanvendelse	<input checked="" type="checkbox"/> Middel (55 °C) <input type="checkbox"/> Lav (35 °C)						
Anvendte standarder	EN-14825, EN-16147 & EN12102						
Nominel afgivet varmeeffekt	Prated	9,20	kW	Sæsonmiddelvirkningsgrad ved rumopvarmning	η_s	147	%
Deklareret kapacitet for rumopvarmning ved delast og ved udetemperatur T_j				Deklareret COP for rumopvarmning ved delast og ved udetemperatur T_j			
$T_j = -7\text{ °C}$	Pdh	7,4	kW	$T_j = -7\text{ °C}$	COPd	3,31	-
$T_j = +2\text{ °C}$	Pdh	7,7	kW	$T_j = +2\text{ °C}$	COPd	3,93	-
$T_j = +7\text{ °C}$	Pdh	7,9	kW	$T_j = +7\text{ °C}$	COPd	4,30	-
$T_j = +12\text{ °C}$	Pdh	8,0	kW	$T_j = +12\text{ °C}$	COPd	4,73	-
$T_j = \text{biv}$	Pdh	7,5	kW	$T_j = \text{biv}$	COPd	3,49	-
$T_j = \text{TOL}$	Pdh	7,2	kW	$T_j = \text{TOL}$	COPd	3,09	-
$T_j = -15\text{ °C}$ (hvis TOL < -20 °C)	Pdh		kW	$T_j = -15\text{ °C}$ (hvis TOL < -20 °C)	COPd		-
Bivalenttemperatur	T_{biv}	-5	°C	Min. udelufttemperatur	TOL	-10	°C
Kapacitet ved cyklusørsel	P _{cyh}		kW	COP ved cyklusørsel	COP _{cyh}		-
Degraderingskoefficient	Cdh	1,00	-	Maks. fremløbstemperatur	WTOL	65	°C
Effektforbrug i andre tilstande end aktiv tilstand				Tilskudsvarme			
Off-tilstand	P _{OFF}	0,002	kW	Nominel varmeeffekt	P _{sup}	2,0	kW
Termostat off-indstilling	P _{TO}	0	kW				
Standby-tilstand	P _{SB}	0,007	kW	Type tilført energi			Elektrisk
Krumtaphusopvarmertilstand	P _{CK}	0,014	kW				
Andre poster							
Kapacitetsregulering		Fast		Nominelt luftflow (luft-vand)			m ³ /h
Lydeffektniveau, indendørs/udendørs	L _{WA}	42 / -	dB	Nominelt varmebærerflow		0,79	m ³ /h
Årligt energiforbrug	Q _{HE}	4 907	kWh	Kuldebærerflow væske-vand eller vand-vandvarmepumper		1,43	m ³ /h
For varmepumpe med både rumopvarmning og opvarmning af vand							
Deklareret tappeprofil opvarmning af vand		XL		Energieffektivitet ved opvarmning af vand	η_{wh}	100	%
Dagligt energiforbrug	Q _{elec}	7,60	kWh	Dagligt brændstofforbrug	Q _{fuel}		kWh
Årligt energiforbrug	AEC	1 669	kWh	Årligt brændstofforbrug	AFC		GJ
Kontaktoplysninger	NIBE Energy Systems – Box 14 – Hannabadsvägen 5 – 285 21 Markaryd – Sweden						

Model		F1245-10						
Type varmepumpe	<input type="checkbox"/> Luft-vand <input type="checkbox"/> Fraluft-vand <input checked="" type="checkbox"/> Væske-vand <input type="checkbox"/> Vand-vand							
Lavtemperatur-varmepumpe	<input type="checkbox"/> Ja <input checked="" type="checkbox"/> Nej							
Indbygget el-patron for tilskud	<input checked="" type="checkbox"/> Ja <input type="checkbox"/> Nej							
Varmepumpe for varme og varmt vand	<input checked="" type="checkbox"/> Ja <input type="checkbox"/> Nej							
Klima	<input checked="" type="checkbox"/> Middel <input type="checkbox"/> Koldt <input type="checkbox"/> Varmt							
Temperaturanvendelse	<input checked="" type="checkbox"/> Middel (55 °C) <input type="checkbox"/> Lav (35 °C)							
Anvendte standarder	EN-14825, EN-16147 & EN12102							
Nominel afgivet varmeeffekt	Prated	11,70	kW	Sæsonmiddelvirkningsgrad ved rumopvarmning	η_s	144	%	
Deklareret kapacitet for rumopvarmning ved delast og ved udetemperatur T_j				Deklareret COP for rumopvarmning ved delast og ved udetemperatur T_j				
$T_j = -7\text{ °C}$	Pdh	9,3	kW	$T_j = -7\text{ °C}$	COPd	3,25	-	
$T_j = +2\text{ °C}$	Pdh	9,7	kW	$T_j = +2\text{ °C}$	COPd	3,85	-	
$T_j = +7\text{ °C}$	Pdh	9,9	kW	$T_j = +7\text{ °C}$	COPd	4,23	-	
$T_j = +12\text{ °C}$	Pdh	10,1	kW	$T_j = +12\text{ °C}$	COPd	4,65	-	
$T_j = \text{biv}$	Pdh	9,4	kW	$T_j = \text{biv}$	COPd	3,42	-	
$T_j = \text{TOL}$	Pdh	9,2	kW	$T_j = \text{TOL}$	COPd	3,03	-	
$T_j = -15\text{ °C}$ (hvis TOL < -20 °C)	Pdh		kW	$T_j = -15\text{ °C}$ (hvis TOL < -20 °C)	COPd		-	
Bivalenttemperatur	T_{biv}	-5	°C	Min. udelufttemperatur	TOL	-10	°C	
Kapacitet ved cyklusørsel	P_{cyc}		kW	COP ved cyklusørsel	COP_{cyc}		-	
Degraderingskoefficient	C_{dh}	1,00	-	Maks. fremløbstemperatur	WTOL	65	°C	
Effektforbrug i andre tilstande end aktiv tilstand				Tilskudsvarme				
Off-tilstand	P_{OFF}	0,002	kW	Nominel varmeeffekt	P_{sup}	2,5	kW	
Termostat off-indstilling	P_{TO}	0	kW					
Standby-tilstand	P_{SB}	0,007	kW	Type tilført energi			Elektrisk	
Krumtaphusopvarmertilstand	P_{CK}	0,014	kW					
Andre poster								
Kapacitetsregulering		Fast		Nominelt luftflow (luft-vand)			m ³ /h	
Lydeffektniveau, indendørs/udendørs	L_{WA}	42 / -	dB	Nominelt varmebærerflow		1,01	m ³ /h	
Årligt energiforbrug	Q_{HE}	6 347	kWh	Kuldebærerflow væske-vand eller vand-vandvarmepumper		1,80	m ³ /h	
For varmepumpe med både rumopvarmning og opvarmning af vand								
Deklareret tappeprofil opvarmning af vand		XL		Energieffektivitet ved opvarmning af vand		η_{wh}	96	%
Dagligt energiforbrug	Q_{elec}	7,95	kWh	Dagligt brændstofforbrug	Q_{fuel}		kWh	
Årligt energiforbrug	AEC	1 745	kWh	Årligt brændstofforbrug	AFC		GJ	
Kontaktoplysninger	NIBE Energy Systems – Box 14 – Hannabadsvägen 5 – 285 21 Markaryd – Sweden							

Model		F1245-12					
Type varmepumpe	<input type="checkbox"/> Luft-vand <input type="checkbox"/> Fraluft-vand <input checked="" type="checkbox"/> Væske-vand <input type="checkbox"/> Vand-vand						
Lavtemperatur-varmepumpe	<input type="checkbox"/> Ja <input checked="" type="checkbox"/> Nej						
Indbygget el-patron for tilskud	<input checked="" type="checkbox"/> Ja <input type="checkbox"/> Nej						
Varmepumpe for varme og varmt vand	<input checked="" type="checkbox"/> Ja <input type="checkbox"/> Nej						
Klima	<input checked="" type="checkbox"/> Middel <input type="checkbox"/> Koldt <input type="checkbox"/> Varmt						
Temperaturanvendelse	<input checked="" type="checkbox"/> Middel (55 °C) <input type="checkbox"/> Lav (35 °C)						
Anvendte standarder	EN-14825 & EN-16147						
Nominel afgivet varmeeffekt	Prated	14,0	kW	Sæsonmiddelvirkningsgrad ved rumopvarmning	η_s	141	%
Deklareret kapacitet for rumopvarmning ved delast og ved udetemperatur T_j				Deklareret COP for rumopvarmning ved delast og ved udetemperatur T_j			
$T_j = -7\text{ °C}$	Pdh	10,8	kW	$T_j = -7\text{ °C}$	COPd	3,30	-
$T_j = +2\text{ °C}$	Pdh	11,1	kW	$T_j = +2\text{ °C}$	COPd	3,80	-
$T_j = +7\text{ °C}$	Pdh	11,3	kW	$T_j = +7\text{ °C}$	COPd	4,10	-
$T_j = +12\text{ °C}$	Pdh	11,5	kW	$T_j = +12\text{ °C}$	COPd	4,40	-
$T_j = \text{biv}$	Pdh	10,9	kW	$T_j = \text{biv}$	COPd	3,46	-
$T_j = \text{TOL}$	Pdh	10,7	kW	$T_j = \text{TOL}$	COPd	3,12	-
$T_j = -15\text{ °C}$ (hvis TOL < -20 °C)	Pdh		kW	$T_j = -15\text{ °C}$ (hvis TOL < -20 °C)	COPd		-
Bivalenttemperatur	T_{biv}	-4,2	°C	Min. udelufttemperatur	TOL	-10	°C
Kapacitet ved cyklusørsel	P _{cyh}		kW	COP ved cyklusørsel	COP _{cyh}		-
Degraderingskoefficient	Cdh	0,99	-	Maks. fremløbstemperatur	WTOL	65	°C
Effektforbrug i andre tilstande end aktiv tilstand				Tilskudsvarme			
Off-tilstand	P _{OFF}	0,002	kW	Nominel varmeeffekt	P _{sup}	3,3	kW
Termostat off-indstilling	P _{TO}	0,018	kW				
Standby-tilstand	P _{SB}	0,007	kW	Type tilført energi			Elektrisk
Krumtaphusopvarmertilstand	P _{CK}	0,030	kW				
Andre poster							
Kapacitetsregulering	Fast			Nominelt luftflow (luft-vand)			m ³ /h
Lydeffektniveau, indendørs/udendørs	L _{WA}	45 / -	dB	Nominelt varmebærerflow		1,15	m ³ /h
Årligt energiforbrug	Q _{HE}	7 785	kWh	Kuldebærerflow væske-vand eller vand-vandvarmepumper		2,18	m ³ /h
For varmepumpe med både rumopvarmning og opvarmning af vand							
Deklareret tappeprofil opvarmning af vand	XL			Energieffektivitet ved opvarmning af vand	η_{wh}	96	%
Dagligt energiforbrug	Q _{elec}	7,95	kWh	Dagligt brændstofforbrug	Q _{fuel}		kWh
Årligt energiforbrug	AEC	1 745	kWh	Årligt brændstofforbrug	AFC		GJ
Kontaktoplysninger	NIBE Energy Systems – Box 14 – Hannabadsvägen 5 – 285 21 Markaryd – Sweden						

Stikordsregister

- A**
Afmontage af dele af isoleringen, 9
Afmontage af dæksel, el-patronkort, 22
Afmontage af dæksel, grundkort, 22
Afmontage af dæksel, indgangskort, 22
Afmontage af dæksler, 8
Afvigelse af ønsket temperatur, 66
Alarm, 66
Arbejdsområde, varmepumpe, 73
Automatsikring, 21
- B**
Benyt det virtuelle tastatur, 42
Betjening, 41
Bladre mellem vinduer, 42
Brineside, 18
- D**
Data for systemets energieffektivitet, 74
Data for temperaturfølere, 62
Dimensioner og opsætningskoordinater, 70
Dimensioner og rørtilslutninger, 17
Display, 38
Displayenhed, 38
 Display, 38
 Håndhjul, 38
 Kontakt, 38
 OK-knap, 38
 Statuslampe, 38
 Tilbage-knap, 38
- E**
Efterjustering, udluftning, brinesiden, 35
Efterjustering, udluftning, varmebærersiden, 35
Efterjustering og udluftning, 34
 Efterjustering, udluftning, brinesiden, 35
 Efterjustering, udluftning, varmebærersiden, 35
 Pumpejustering, automatisk drift, 34
 Pumpejustering, manuel drift, 34
 Pumpekapacitetsdiagram, kuldebærerside, manuel drift, 34
Eksterne tilslutningsmuligheder, 28
 Ekstra cirkulationspumpe, 30
 Køleindstillingsvisning, 30
 Mulige valg for AUX-indgange, 29
 Mulige valg for AUX-udgang (potentialfrit skifterrelæ), 30
 Styring af grundvandspumpe, 30
 Varmtvandscirkulation, 30
 Ekstra cirkulationspumpe, 30
El-skabe, 12
El-tilskudsvarme - maks. effekt, 25
El-tilskudsvarme – maks. effekt
 Indstilling af maks. el-effekt, 25
 Omkobling af maks. el-effekt, 25
El-tilslutninger, 21
 Afmontage af dæksel, el-patronkort, 22
 Afmontage af dæksel, grundkort, 22
 Afmontage af dæksel, indgangskort, 22
 Automatsikring, 21
 Effektovervågning, 27
 Eksterne tilslutningsmuligheder, 28
 El-tilskudsvarme - maks. effekt, 25
 Generelt, 21
 Indstillinger, 25
 Kabelbøjle, 23
 Master/slave, 26
 Motorsikring, 22
 NIBE Uplink, 28
 Nøddrift, 25
 Rumføler, 24
 Stærkstrømstilslutning, 23
 Temperaturbegrænser, 21
 Temperaturføler, eksternt fremløb, 24
 Tilgængelighed, el-tilslutning, 22
 Tilslutning af ekstern driftsspænding til styresystemet, 24
 Tilslutning af tilbehør, 30
 Tilslutninger, 23
 Tilslutningsmuligheder, 26
 Udeføler, 24
Energimærkning, 74
 Data for pakkens energieffektivitet, 74
 Informationsark, 74
 Teknisk dokumentation, 75
- F**
Fejlsøgning, 66
Forberedelser, 32
- H**
Hjælpe-menu, 42
Håndhjul, 38
Håndtering af alarm, 66
- I**
Igangsætning og justering, 32
 Efterjustering og udluftning, 34

- Forberedelser, 32
- Påfyldning og udluftning, 32
- Startguide, 33
- Indstilling af en værdi, 41
- Indstillinger, 25
- Informationsark, 74
- Installationsalternativer
 - Varmtvandsbeholder med el-patron, 19
- Installationskontrol, 6
- Installationsplads, 7
- K**
- Kabelbøjle, 23
- Koldt- og varmtvand, 19
 - Tilkobling af koldt- og varmtvand, 19
- Komfortforstyrrelse
 - Alarm, 66
 - Fejlsøgning, 66
 - Håndtering af alarm, 66
- Kontakt, 38
- Køledel, 14
- Køleindstillingsvisning, 30
- L**
- Landespecifik information, 5
- Levering og håndtering, 7
 - Afmontering af dele af isoleringen, 9
 - Afmontering af dæksler, 8
 - Installationsplads, 7
 - Medfølgende komponenter, 8
 - Opstilling, 7
 - Transport, 7
 - Udtagning af kølemodul, 7
- M**
- Medfølgende komponenter, 8
- Menu 5 - SERVICE, 46
- Menusystem, 39
 - Benyt det virtuelle tastatur, 42
 - Betjening, 41
 - Bladre mellem vinduer, 42
 - Hjælpe-menu, 42
 - Indstilling af en værdi, 41
 - Valg af alternativ, 41
 - Valg af menu, 41
- Motorsikring, 22
- Mulige valg for AUX-indgange, 29
- Mulige valg for AUX-udgang (potentialfrit skifterrelæ), 30
- Mærkning, 4
- N**
- NIBE Uplink, 28
- Nøddrift, 59
 - Effekt i nøddrift, 26
- O**
- OK-knap, 38
- Opstilling, 7
- P**
- Pumpejustering, automatisk drift, 34
 - Kuldebærerside, 34

- Varmebærersiden, 34
- Pumpejustering, manuel drift, 34
 - Varmebærerside, 35
- Pumpekapacitetsdiagram, kuldebærerside, manuel drift, 34
- Påfyldning af varmtvandsbeholderen, 32
- Påfyldning og udluftning, 32
 - Påfyldning af varmtvandsbeholderen, 32
 - Påfyldning og udluftning af klimaanlæg, 32
 - Påfyldning og udluftning af kuldebærersystem, 32
- Påfyldning og udluftning af klimaanlæg, 32
- Påfyldning og udluftning af kuldebærersystem, 32
- R**
- Rumføler, 24
- Rørdimensioner, 17
- Rørtilslutninger, 16
 - Brineside, 18
 - Dimensioner og rørtilslutninger, 17
 - Generelt, 16
 - Koldt- og varmtvand
 - Tilkobling af koldt- og varmtvand, 19
 - Rørdimensioner, 17
 - Sammenkoblingsmulighed, 19
 - Symbolforklaring, 16
 - Systemprincip, 17
 - Varmebærersiden, 18
- S**
- Sammenkoblingsmulighed, 19
 - Bufferbeholder, 19
 - Frikøling, 20
 - Grundvandssystem, 19
 - Pool, 20
 - To eller flere klimaanlæg, 20
 - Ventilationsgenvinding, 20
- Serienummer, 4
- Service, 59
 - Servicetiltag, 59
- Servicetiltag, 59
 - Data for temperaturfølere, 62
 - Nøddrift, 59
 - Starthjælp til cirkulationspumpe, 61
 - Tømning af brinesystemet, 61
 - Tømning af klimaanlægget, 60
 - Tømning af varmtvandsbeholderen, 60
 - Udtagning af kølemodul, 62
 - USB-serviceudtag, 63
- Sikkerhedsinformation
 - Installationskontrol, 6
 - Mærkning, 4
 - Serienummer, 4
 - Symboler, 4
- Startguide, 33
- Starthjælp til cirkulationspumpe, 61
- Statuslampe, 38
- Styring, 38, 43
 - Styring - Introduktion, 38
 - Styring - Menuer, 43
- Styring af grundvandspumpe, 30

- Styring - Introduktion, 38
 - Displayenhed, 38
 - Menusystem, 39
- Styring - Menuer, 43
 - Menu 5 - SERVICE, 46
- Stærkstrømstilslutning, 23
- Symboler, 4
- Symbolforklaring, 16
- Systemprincip, 17

T

- Teknisk dokumentation, 75
- Tekniske data, 72
 - Arbejdsområde, varmepumpe, 73
- Tekniske oplysninger, 70
 - Dimensioner og opsætningskoordinater, 70
 - Energimærkning, 74
 - Data for systemets energieffektivitet, 74
 - Informationsark, 74
 - Teknisk dokumentation, 75
 - Tekniske data, 72
- Temperaturbegrænser, 21
 - Nulstilling, 21
- Temperaturføler, eksternt fremløb, 24
- Tilbage-knap, 38
- Tilbehør, 68
- Tilgængelighed, el-tilslutning, 22
- Tilslutning af eksternt driftsspænding til styresystemet, 24
- Tilslutning af klimaanlæg, 18
- Tilslutning af strømføler, 27
- Tilslutning af tilbehør, 30
- Tilslutninger, 23
- Tilslutningsmuligheder, 26
- Transport, 7
- Tømning af brinesystemet, 61
- Tømning af klimaanlægget, 60
- Tømning af varmtvandsbeholderen, 60

U

- Udeføler, 24
- Udtagning af kølemodul, 7, 62
- USB-serviceudtag, 63

V

- Valg af alternativ, 41
- Valg af menu, 41
- Varmebærersiden, 18
 - Tilslutning af klimaanlæg, 18
- Varmepumpens konstruktion, 10
 - Komponentliste, 10
 - Komponentliste el-skabe, 12
 - Komponentplacering, 10
 - Komponentplacering el-skabe, 12
 - Komponentplacering køledel, 14
- Varmtvandscirkulation, 30
- Vigtig information, 4
 - Genvinding, 5
 - Landespecifik information, 5

Kontaktoplysninger

AUSTRIA

KNV Energietechnik GmbH
Gahberggasse 11, 4861 Schörfling
Tel: +43 (0)7662 8963-0
mail@knv.at
knv.at

CZECH REPUBLIC

Družstevní závody Dražice - strojírna
s.r.o.
Dražice 69, 29471 Benátky n. Jiz.
Tel: +420 326 373 801
nibe@nibe.cz
nibe.cz

DENMARK

Vølund Varmeteknik A/S
Industrivej Nord 7B, 7400 Herning
Tel: +45 97 17 20 33
info@volundvt.dk
volundvt.dk

FINLAND

NIBE Energy Systems Oy
Juurakkotie 3, 01510 Vantaa
Tel: +358 (0)9 274 6970
info@nibe.fi
nibe.fi

FRANCE

NIBE Energy Systems France SAS
Zone industrielle RD 28
Rue du Pou du Ciel, 01600 Reyrieux
Tél: 04 74 00 92 92
info@nibe.fr
nibe.fr

GERMANY

NIBE Systemtechnik GmbH
Am Reiherpfahl 3, 29223 Celle
Tel: +49 (0)5141 75 46 -0
info@nibe.de
nibe.de

GREAT BRITAIN

NIBE Energy Systems Ltd
3C Broom Business Park,
Bridge Way, S41 9QG Chesterfield
Tel: +44 (0)845 095 1200
info@nibe.co.uk
nibe.co.uk

NETHERLANDS

NIBE Energietechnik B.V.
Energieweg 31, 4906 CG Oosterhout
Tel: +31 (0)168 47 77 22
info@nibenl.nl
nibenl.nl

NORWAY

ABK AS
Brobekkveien 80, 0582 Oslo
Tel: (+47) 23 17 05 20
post@abkklima.no
nibe.no

POLAND

NIBE-BIAWAR Sp. z o.o.
Al. Jana Pawła II 57, 15-703 Białystok
Tel: +48 (0)85 66 28 490
biawar.com.pl

RUSSIA

EVAN
bld. 8, Yuliusa Fuchika str.
603024 Nizhny Novgorod
Tel: +7 831 419 57 06
kuzmin@evan.ru
nibe-evan.ru

SWEDEN

NIBE Energy Systems
Box 14
Hannabadsvägen 5, 285 21 Markaryd
Tel: +46 (0)433-27 3000
info@nibe.se
nibe.se

SWITZERLAND

NIBE Wärmetechnik c/o ait Schweiz
AG
Industriepark, CH-6246 Altishofen
Tel. +41 (0)58 252 21 00
info@nibe.ch
nibe.ch

Kontakt NIBE Sverige for lande, som ikke nævnes i denne liste, eller se nibe.eu for yderligere oplysninger.

NIBE Energy Systems
Hannabadsvägen 5
Box 14
SE-285 21 Markaryd
info@nibe.se
nibe.eu

IHB DA 2004-1 531673

Denne vejledning er en publikation fra NIBE Energy Systems. Alle produktillustrationer, fakta og data er baseret på aktuel information på tidspunktet for publikationens godkendelse. NIBE Energy Systems tager dog forbehold for eventuelle fakta- eller trykfejl i denne vejledning.

©2020 NIBE ENERGY SYSTEMS



531673