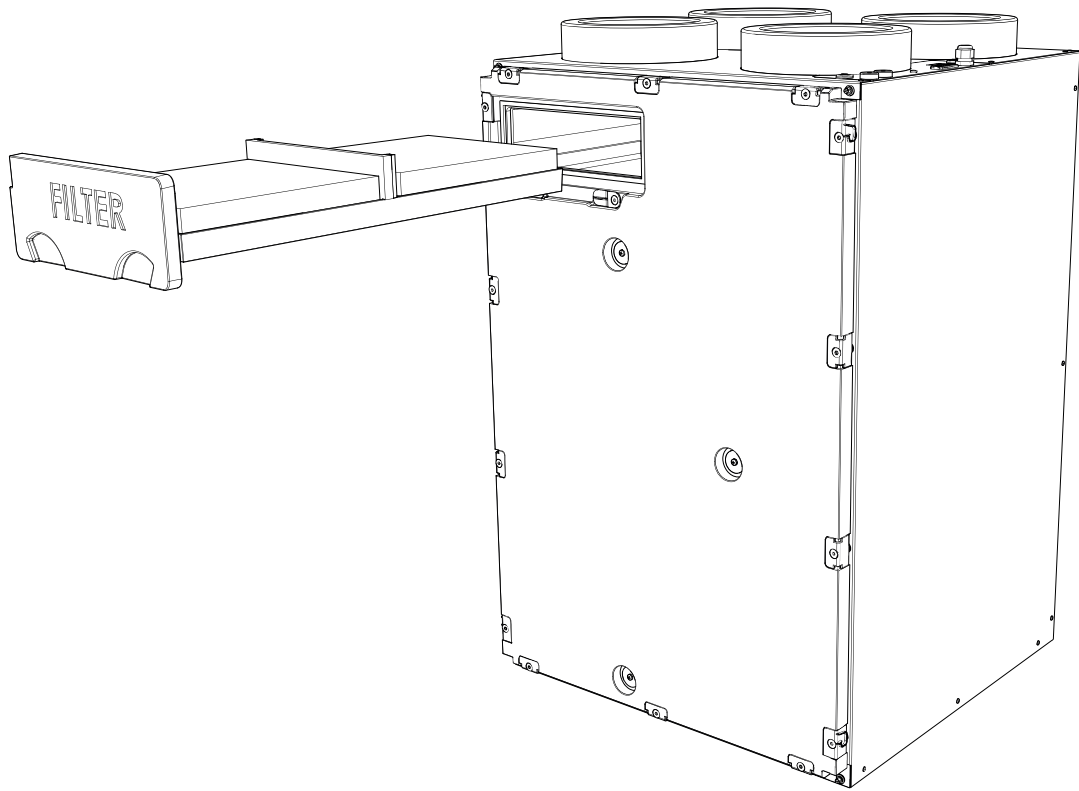
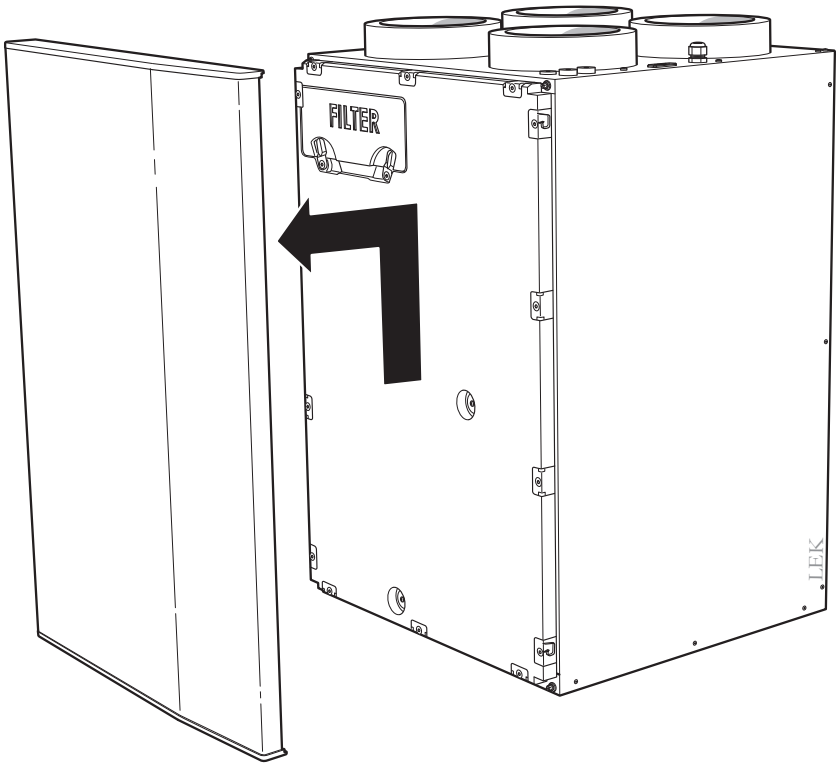


Genvindingsanlæg

NIBE ERS S10





Indholdsfortegnelse

1	Vigtig information	4
	Anlæggets data	4
	Sikkerhedsinformation	5
	Serienummer	5
	Landespecifik information	5
	Kompatible produkter	5
2	Genvindingsanlæggets funktion	6
3	Vedligeholdelse af ERS S10	7
	Regelmæssige eftersyn	7
4	Komfortforstyrrelse	9
	Fejlsøgning	9
	Kontaktoplysninger	11

Vigtig information

Anlæggets data

Produkt	ERS S10
Serienummer	
Installationsdato	
Monter	

S-Serien

Nr.	Benævnelse	Fabr. indst.	Indst.
7.1.4.1	Ventilatorhast. udsug.luft	75%	
7.1.4.2	Ventilatorhast. indblæsningsluft	60%	
7.2.11	Vent. varmeveksler (ERS) laveste udsugningstemperatur bypass ved overtemperatur	5 °C 4 °C	

F-Serien

Nr.	Benævnelse	Fabr. indst.	Indst.
5.1.5	ventilatorhast. udsugning	75%	
5.1.6	ventilatorhast. indblæsning	60%	
5.3.12	udsugnings-/indblæsningsmodul laveste udsugningstemperatur bypass ved overtemperatur	5 °C 4 °C	

Serienummer skal altid oplyses

Det erklæres hermed, at installationen er foretaget iht. anvisningerne i installatørhåndbogen samt gældende regler.

Dato _____

Underskrift _____

Sikkerhedsinformation

Dette apparat kan benyttes af børn fra 8 år og opefter og af personer med nedsatte fysiske, sensoriske og psykiske funktionsevner samt med manglende erfaring og viden, hvis de overvåges eller har fået vejledning vedrørende brug af apparatet på en sikker måde og forstår de involverede farer. Børn må ikke lege med apparatet. Rengøring og brugervedligeholdelse må ikke foretages af børn uden overvågning.

Dette er en originalhåndbog. Oversættelse må ikke ske uden godkendelse fra NIBE.

Med forbehold for konstruktionsændringer.

©NIBE 2023.

SYMBOLER

Forklaring til symboler, som kan forekomme i denne manual.



BEMÆRK

Dette symbol betyder fare for mennesker eller maskine.

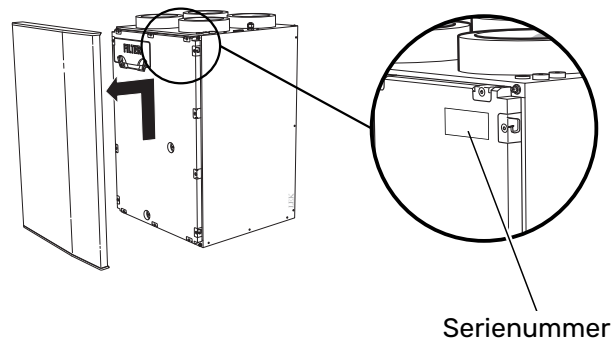


HUSK!

Dette symbol markerer vigtig information om, hvad du skal tænke på, når du vedligeholder dit anlæg.

Serienummer

Serienummeret findes oppe til højre inden for frontlågen.



Serienummer



HUSK!

Du skal bruge produktets serienummer i forbindelse med service og support.

Landespecifik information

DANMARK

Alt vedrørende idriftsætning, indregulering og et årligt serviceeftersyn af produktet skal overlades til monter fra kompetent firma, til fabrikantens egne monterer eller til et af fabrikanten godkendt servicefirma.

Indgreb i kølemiddelsystemer må kun udføres af en autoriseret køletekniker, af producentens egne monterer eller af et servicefirma, som producenten har godkendt. Firmaet skal være registreret/godkendt af KMO (Kølebranchens Miljøordning).

Vær opmærksom på, at fabriksinstillingerne for brugsvandtemperaturen kan afvige fra dem, der er angivet i manualen. Disse er blevet ændret for at overholde de danske standarder for brugsvand og beskyttelse mod legionella.

Kompatible produkter

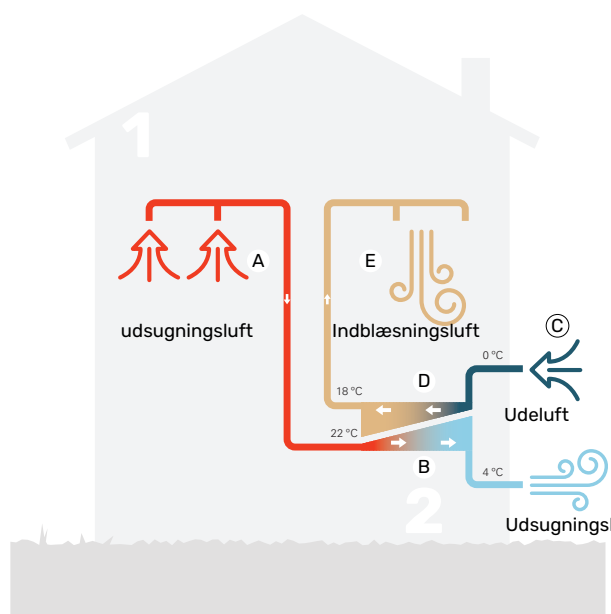
S-SERIEN

- S1155
- S1255
- VVM S320
- VVM S325
- SMO S40

F-SERIEN

- F1145
- F1155
- F1245
- F1255
- F1345
- F1355
- VVM 310
- VVM 320
- VVM 325
- VVM 500
- SMO 40

Genvindingsanlæggets funktion



Temperaturerne er kun eksempler og kan variere afhængigt af installation og årstid.

Et genvindingsanlæg er et ventilationsanlæg, som udnytter den varme, der findes i husets ventilationsluft, til opvarmning af den indkommende udeluft. Fra den udgående ventilationsslugt (1) hentes varmeenergi fra huset, som føres til genvindingsanlægget. I varmeveksleren (2) overføres varmen fra indeluften til den indgående udeluft.

Ventilationsluften

- A Den varme luft fra rummene føres via husets ventilationssystem til genvindingsanlægget ved hjælp af en ventilator.
- B I genvindingsanlægget afgiver luften varmeenergi, og temperaturen falder kraftigt. Derefter blæses den kolde luft ud af huset.

Udendørsluften

- C Udeluft føres via husets ventilationssystem til genvindingsanlægget.
- D I genvindingsanlægget optages luftens varmeenergi, og temperaturen øges.
- E En ventilator blæser den opvarmede luft ud i de rum, der har indblæsningsdyser.

Vedligeholdelse af ERS S10

Regelmæssige eftersyn

Dit genvindingsanlæg kræver minimal vedligeholdelse af dig efter idriftsættelsen. Det anbefales dog at efterse anlægget regelmæssigt.

Hvis der sker noget unormalt, vises en meddelelse om driftsforstyrrelse i form af forskellige alarmtekster på hovedproduktets display.



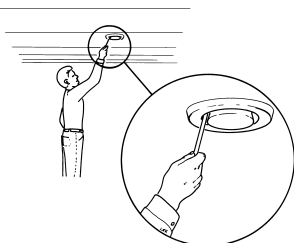
BEMÆRK

Sluk altid for strømmen, og vent indtil blæserne er slukket, før ERS S10 åbnes.

RENGØRING AF LUFTDYSER

Husets ventilationsdyser skal rengøres jævnligt f.eks. med en lille børste for at sikre en korrekt ventilation.

Dysens indstilling må ikke ændres.



BEMÆRK

Pas på ikke at forveksle dyserne, hvis flere afmonteres og rengøres samtidig.

UDSKIFTNING AF LUFTFILTER

Filtrene i ERS S10 er af en type, som ikke bør rengøres, men skal skiftes i stedet for. Udskiftning skal ske regelmæssigt – hvor ofte er blandt andet afhængigt af mængden af partikler i ventilationsluften. Prøv dig frem for at fastlægge, hvad der er passende for dit anlæg.



HUSK!

Anlæggets virkningsgrad kan forringes af snavsede luftfiltre.

Du får en påmindelse om at kontrollere filtrene på hovedproduktets display. Fabriksindstillingen for påmindelsen er hver tredje måned. Hvis strømmen til hovedproduktet afbrydes, starter tidsregningen forfra.

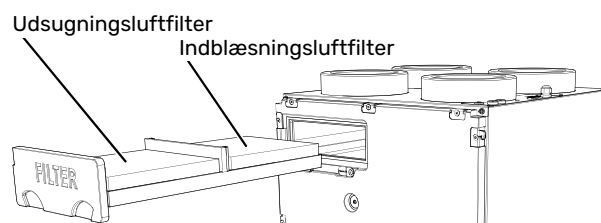
1. Sluk for hovedproduktet.
2. Fjern frontdækslet ved at løfte det lidt opad og derefter trække det mod dig.
3. Træk filtrene ud.
4. Kontroller filtrenes tilstand, og udskift efter behov.

5. Montering sker i omvendt rækkefølge.

Selvom filtrene ser rene ud, samles der snavs i dem, og det påvirker filtrenes effektivitet. Udskift dem derfor efter ca. 1 år. Nye filtre bestilles via forhandleren for NIBE.

Udsugningsluftfilter: Grov 65%

Indblæsningsluftfilter: Grov 65%



KONTROL AF VANDLÅS TIL KONDENS Vand

Vandlåsen skal kontrolleres mindst en gang om året, gerne om efteråret.

Vandlåsen er placeret uden for ERS S10. Kontakt din monter, hvis du er usikker på, hvor du finder det.

Under den varmere del af året dannes der intet kondensvand i genvindingsanlægget og vandlåsen vil da tørre ud.

Under den koldere del af året kan ERS S10 producere flere liter kondensvand pr. døgn, og hvis kondensvandafløbet ikke fungerer, kan dette forårsage vandskader i boligen.

Under denne del af året må vandlåsen ikke tørre ud, da der på grund af anlæggets undertryk vil blive suget luft ind i genvindingsanlægget, som forhindrer kondensvandet i at løbe ud.

1. Kontroller, at kondensafløbet og vandlåsen ikke er tilstoppet af snavs.
2. Hæld ca. en liter vand i vandlåsen.
3. Kontroller, at vandet løber uhindret igennem.

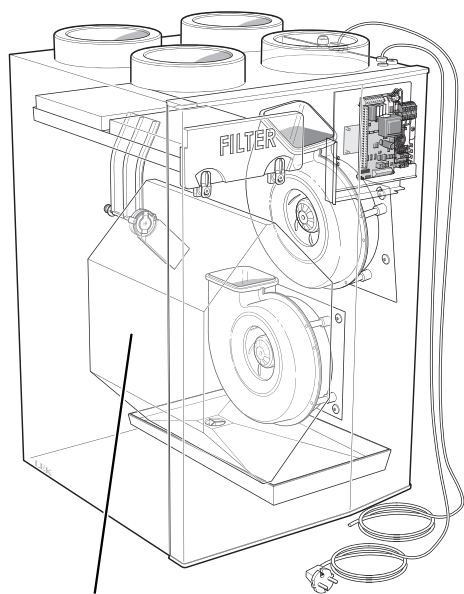
RENGØRING AF VARMEVEKSLER

Kontroller varmeveksleren hvert andet år, og rengør efter behov. Undgå at komme i kontakt med lamellerne.

HUSK!

Lamellerne må ikke blive beskadiget. Kontakt din montør for at få hjælp til rengøringen, hvis du er i tvivl.

1. Tag varmeveksleren ud ved at trykke let fra bagsiden.
2. Rengør varmeveksleren forsigtigt med f.eks. en støvsuger. Efter behov kan der benyttes varmt vand og mild sæbe.



Varmeveksler

Komfortforstyrrelse

I de fleste tilfælde markerer hovedproduktet en driftsforstyrrelse (en driftsforstyrrelse kan føre til komfortforstyrrelse) ved hjælp af en alarm og instruktioner om afhjælpning på displayet.

Fejlsøgning

Hvis en driftsforstyrrelse ikke vises på displayet, kan følgende tip anvendes:

GRUNDLÆGGENDE FORHOLDSREGLER

Begynd med at kontrollere følgende ting:

- At hovedproduktet er i drift, og at forsyningskablet til ERS S10 er tilsluttet.
- Husets gruppe- og hovedsikringer.
- Husets HPFI-relæ.

LAV ELLER MANGLENDE VENTILATION

- Ventilationsluftfilteret og/eller indblæsningsluftfilteret er tilstoppet.
 - Skift filtrene.
- Ventilationen er ikke justeret.
 - Bestil justering af ventilationen.
- Lukket, for hårdt droslet eller tilstoppet ventilationsdyse.
 - Kontrollér og rengør ventilationsdyserne (se side 7).
- Ventilatorhastighed i reduceret position.
 - S-serien: Gå ind i hovedproduktets menu 1.2.1, og vælg "Normal".
 - F-serien: Gå ind i hovedproduktets menu 1.2, og vælg "normal".
- Ekstern kontakt til ændring af ventilatorhastighed aktiveret.
 - Kontrollér eventuelle eksterne kontakter.
- Ventilatorhastighed sænket på grund af lav indgående udelufttemperatur.
 - Kontakt montøren ved tilbagevendende problemer.

HØJ ELLER FORSTYRENDE VENTILATION

- Ventilationsluftfilteret og/eller indblæsningsluftfilteret er tilstoppet.
 - Skift filtrene.
- Ventilationen er ikke justeret.
 - Bestil justering af ventilationen.
- Lukket, for hårdt droslet eller tilstoppet ventilationsdyse.
 - Kontrollér og rengør ventilationsdyserne (se side 7).
- Ventilatorhastighed i forceret position.

- S-serien: Gå ind i hovedproduktets menu 1.2.1, og vælg "Normal".

F-serien: Gå ind i hovedproduktets menu 1.2, og vælg "normal".

- Ekstern kontakt til ændring af ventilatorhastighed aktiveret.
 - Kontrollér eventuelle eksterne kontakter.
- Lyddæmpere er ikke korrekt installeret.
 - Kontakt montereren.

Kontaktoplysninger

AUSTRIA

KNV Energietechnik GmbH
Gahberggasse 11, 4861 Schörfling
Tel: +43 (0)7662 8963-0
mail@knv.at
knv.at

FINLAND

NIBE Energy Systems Oy
Juurakkotie 3, 01510 Vantaa
Tel: +358 (0)9 274 6970
info@nibe.fi
nibe.fi

GREAT BRITAIN

NIBE Energy Systems Ltd
3C Broom Business Park,
Bridge Way, S41 9QG Chesterfield
Tel: +44 (0)330 311 2201
info@nibe.co.uk
nibe.co.uk

POLAND

NIBE-BIAWAR Sp. z o.o.
Al. Jana Pawla II 57, 15-703 Bialystok
Tel: +48 (0)85 66 28 490
biawar.com.pl

CZECH REPUBLIC

Družstevní závody Dražice - strojírna
s.r.o.
Dražice 69, 29471 Benátky n. Jiz.
Tel: +420 326 373 801
nibe@nibe.cz
nibe.cz

FRANCE

NIBE Energy Systems France SAS
Zone industrielle RD 28
Rue du Pou du Ciel, 01600 Reyrieux
Tél: 04 74 00 92 92
info@nibe.fr
nibe.fr

NETHERLANDS

NIBE Energietechnik B.V.
Energieweg 31, 4906 CG Oosterhout
Tel: +31 (0)168 47 77 22
info@nibenl.nl
nibenl.nl

SWEDEN

NIBE Energy Systems
Box 14
Hannabadsvägen 5, 285 21 Markaryd
Tel: +46 (0)433-27 30 00
info@nibe.se
nibe.se

DENMARK

Vølund Varmeteknik A/S
Industrivej Nord 7B, 7400 Herning
Tel: +45 97 17 20 33
info@volundvt.dk
volundvt.dk

GERMANY

NIBE Systemtechnik GmbH
Am Reiherpfahl 3, 29223 Celle
Tel: +49 (0)5141 75 46 -0
info@nibe.de
nibe.de

NORWAY

ABK-Qviller AS
Brobekkveien 80, 0582 Oslo
Tel: (+47) 23 17 05 20
post@abkqviller.no
nibe.no

SWITZERLAND

NIBE Wärmetechnik c/o ait Schweiz AG
Industriepark, CH-6246 Altishofen
Tel. +41 (0)58 252 21 00
info@nibe.ch
nibe.ch

Kontakt NIBE Sverige for lande, som ikke nævnes i denne liste, eller se nibe.eu for yderligere oplysninger.

NIBE Energy Systems
Hannabadsvägen 5
Box 14
SE-285 21 Markaryd
info@nibe.se
nibe.eu

UHB DA 2245-1 731456

Dette er en publikation fra NIBE Energy Systems. Alle produktillustrationer, fakta og data er baseret på aktuel information på tidspunktet for publikationens godkendelse.

NIBE Energy Systems tager dog forbehold for eventuelle fakta- eller trykfejl.

©2023 NIBE ENERGY SYSTEMS

