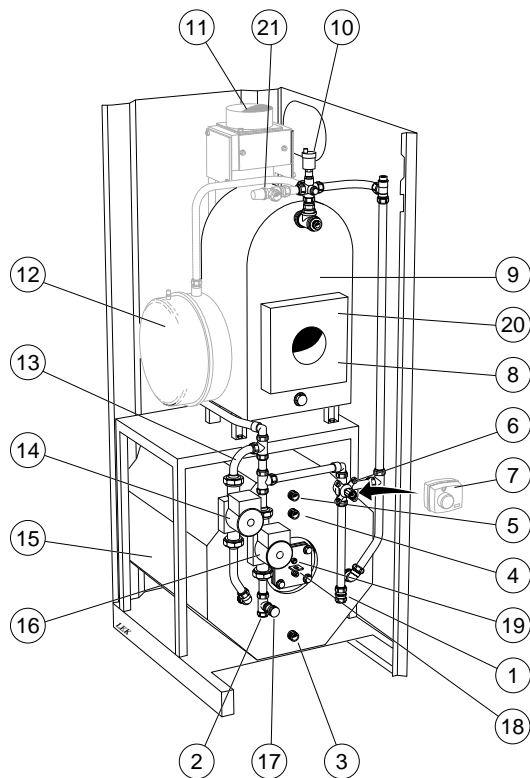


Vølund 810 unit støbejernskedel

INSTALLATIONSVEJLEDNING

Illustration



Udstyr

1. Fremløb	3/4"
2. Retur	3/4"
3. Koldt vand	3/4"
4. Cirkulation	3/4"
5. Varmt vand	3/4"
6. Shuntventil	
7. Shuntmotor (ekstra udstyr)	
8. Forplade, oliefyrt	
9. Renseforplade	
10. Automatisk udluftningsventil	
11. Røgafgangskasse, udv. (ekstra udstyr)	131 mm
12. Trykeksansionsbeholder 141 (ekstra udstyr)	
13. Kontraventil	
14. Cirkulationspumpe V.V.	
15. Varmtvandsbeholder	
16. Anlægspumpe	
17. Aftapning/Påfyldning	1/2"
18. Anode	3/4"
19. Følerlomme, V.V.	11 mm
20. Inspektionskap (flammekontrol)	
21. Sikkerhedsventil (ekstra udstyr)	

Anvendelsesmuligheder

Vølund 810 støbejernskedel til bolig-/enhvervsopvarmning med olie eller gas.

Installation

Montering og idriftsættelse af Vølund 810 støbejernskedel skal udføres af autoriseret installatør.

Ved montering skal bygningsreglementet, brandteknisk vejledning, vandinstallationsnormen, arbejdstilsynets forskrifter samt stærkstrømsreglementet overholdes.

Opmærksomheden henledes på evt. stedlige krav.

I tvivlstilfælde – spørg de pågældende!

Bemærk:

Det påhviler installatøren at instruere brugeren om kedlens funktion og styring, herunder placering og afprøvning af sikkerhedsventil og afspærringsventiler samt oplyse om anodeeftersyn/-skift.

Montering

Kedelen kan monteres over udsparring, eller på fladt gulv med rørføring i gulv eller langs gulv under kedel.

Kedlen transporteres til monteringsstedet inden emballeringen aftages.

Kedlen tages af pallen fra bagsiden med en sækkevogn.

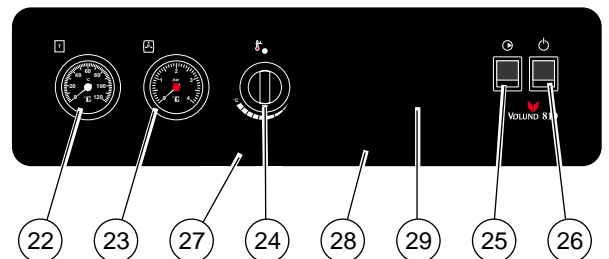
Montering, røgafgangskasse

Røgafgangskassen monteres inden kedlen stilles på plads.

Den øverste del af bagbeklædningen fjernes, herefter laves hul i topbeklædningen.

De 2 bolte som sidder i forbindelse med røgafgangen på kedel-kedelblokkens bagside fjernes, røgafgangskassen monteres herefter med de medfølgende bolte.

Betjeningspanel



- 22. Manometer viser anlægstryk.
- 23. Termometer viser kedeltemperatur bør ikke under drift komme under 45 °C.
- 24. Kedeltermostat, styrer anlægstemperaturen 45–80 °C.
- 25. Sommer/Vinter omskifter.
- 26. Hovedafbryder
- 27. Fast kedeltermostat 75 °C overstyrer kedeltermostaten (24) under varmtvandsproduktion.
- 28. Beholdertermostat 50 °C styrer varmtvandstemperaturen når denne termostat kalder på varme, stopper anlægs-pumpen ved kedeltermostats (24) brydeverdi.
- 29. Blanketter der kan fjernes med hobbykniv og nedstrygerblad 46 x 46mm/ 66 x 66 mm eller 92 x 138 mm alt efter behov til montage fra døgnur til vejrkompenseringsudstyr.

Vedligeholdelse

Rensning af kedel er altafgørende for god økonomi. 1 mm sod øger brændstofforbruget med ca. 3 – 5 %. Brænder- og rensedorplade samt evt. røggassens rensedæksel afmonteres, herefter kan røgganaler, brændkammer samt evt. røggasse renses med børste og støvsuger.

Følgende skal iagttages:

Kedlen kan anvendes i såvel åbne som lukkede anlæg. Påfyldning af vand foretages igennem kedlens aftapningsstuds, kedlen og anlæg udluftes godt før start af pumpe og brænder. Anbefalede driftstryk for lukkede anlæg 0,8 – 2,0 bar. Åbne anlæg fyldes til overløb og der efterfyldes 1 – 2 gange årligt.

OBS: Det er vigtigt at vandstanden/trykket kontrolleres jævnligt, til forebyggelse af driftsforstyrrelser.

Driftstermostaten må ikke indstilles til en temperatur under 45 °C, idet garantien da bortfalder, temperaturen bør vælges så lavt som muligt for at mindske varmetab. Termometeret foran viser kedeltemperaturen.

Shuntventilen indstilles efter årstiden samt husets nødvendige behov. Indstilling af ventilen er angivet på fronten af ventilhåndtaget med 0 – 10. Drejes der mod 10, åbnes der yderligere for varme til anlæg.

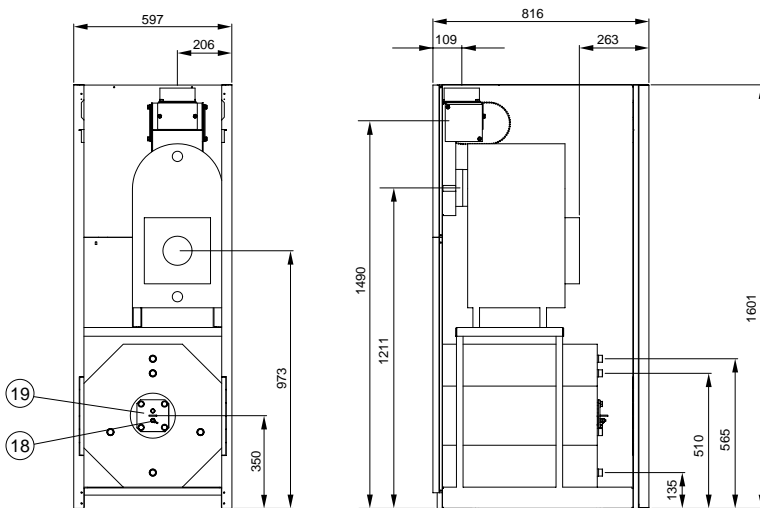
Anlægspumpens indbyggende hastighedsregulering indstilles således, at der er tilstækkelig flow til de yderstliggende radiatorer uden der fremkommer unødigt støj på anlægget.

På den interne pumpe til brugsvandsopvarmning indstilles hastighedsregulering efter varmtvandsbehovet.

Garanti

Der ydes 6 måneders garanti og 2 års reklamationsret i henhold til købeloven. På kedlen og varmtvandsbeholderen ydes der udvidet ombytningsgaranti (excl. arbejds løn) på 5 år mod fabriksfejl og korrosionskader, som gør at kedlen eller varmtvandsbeholderen er driftsbrugelig. Betinget af at installations- og driftsvejledningen overholdes, herunder at kedlen renses årligt samt anoden efterses mindst hvert andet år og om nødvendigt udskiftes.

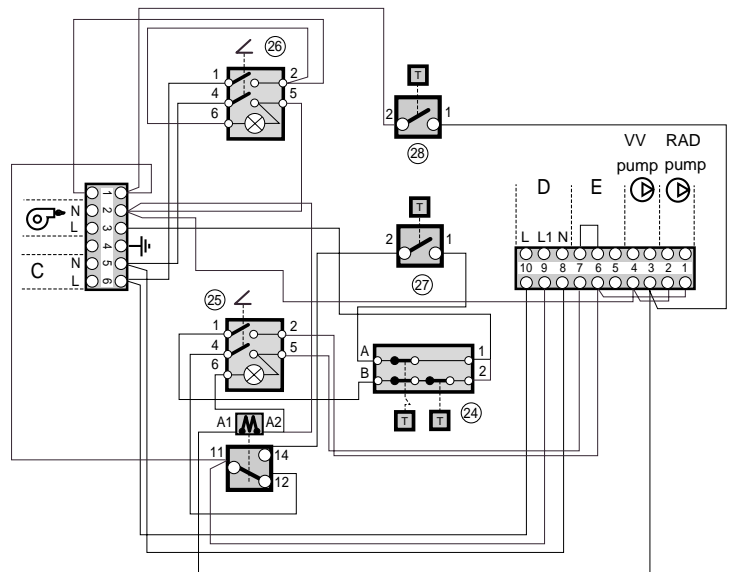
Målskitse



Tekniske data

Kedeltype		810-22
Varmeydelse netto	kW	20
Vandindhold kedel	liter	11,5
Vandindhold beholder	liter	90
Varmtvandsydelse 40 °C	liter/h	500
Tilladeligt driftstryk kedel	bar	4
Tilladeligt driftstryk beholder	bar	10
El-tilslutning	V/Hz	230/50
Vægt uden oliefyrr	kg	240
Røggasmodstand	mbar	0,18
CE nr		0063AS4901

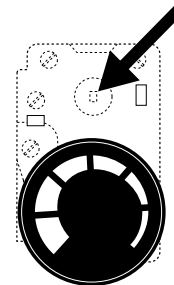
El-diagram



- C. Tilslutning til service afbryder.
- D. Udgang ekstraudstyr
- E. Ekstra udstyr (ur, rumtermostat)

Vigtigt

Kedler er forsynet med termostat med reguleringsområde fra 2 – 88 °C. Temperaturen skal min. være 40 °C. Hvis overkogssikringen afbryder skal den manuelt indkobles ved at aktivere knappen, som sidder over knappen for driftstermostat



VØLUND 810

VØLUND VARMETEKNIK

Brogårdsvej 7, 6920 Videbæk, Telefon 97 17 20 33. Fax. 97 17 29 33
www.volundvt.dk