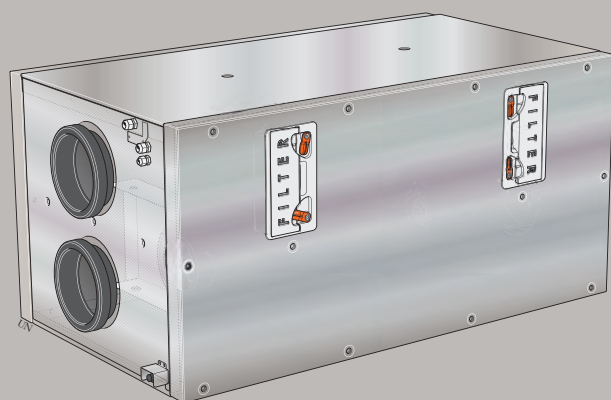


# Ventilationsvarmeveksler NIBE ERS 30-400





# Indholdsfortegnelse

1	Vigtig information _____	4	8	Afvigelse af ønsket temperatur _____	19
	Sikkerhedsinformation _____	4		Fejlsøgning _____	19
	Serienummer _____	4			
	Genvinding _____	5	9	Tilbehør _____	20
	Landespecifik information _____	5			
	Installationskontrol _____	6	10	Tekniske oplysninger _____	20
2	Levering og håndtering _____	7		Mål ERS 30 _____	20
	Transport og opbevaring _____	7		Tekniske specifikationer _____	21
	Opstilling _____	7		Energimærkning _____	22
	Afmontering af dæksler _____	7		El-diagram _____	23
3	Ventilationsanlæggets konstruktion _____	8		Stikordsregister _____	24
	Rørtilslutninger _____	8		Kontaktoplysninger _____	27
	Føler osv. _____	8			
	Elektriske komponenter _____	8			
	Ventilation _____	8			
	Andet _____	9			
4	Rør- og ventilationstilslutninger _____	10			
	Afløb for kondensvand _____	10			
	Generelt om ventilationstilslutninger _____	11			
	Ventilationsflowet _____	11			
	Justering af ventilation _____	11			
	Forvarmning af udeluft _____	11			
5	El-tilslutning _____	12			
	Tilslutning til hovedproduktet _____	12			
	Udeføler _____	14			
6	Igangsætning og justering _____	15			
	Forberedelser _____	15			
	Påfyldning og udluftning _____	15			
	Opstart og kontrol _____	15			
7	Programindstillinger _____	16			
	Startguiden _____	16			
	Menusystemet _____	16			

# 1 Vigtig information

## Sikkerhedsinformation

Denne håndbog beskriver også installations- og servicearbejde, der skal udføres af en professionel.

Håndbogen skal efterlades hos kunden.

Dette apparat kan benyttes af børn fra 8 år og opefter og af personer med nedsatte fysiske, sensoriske og psykiske funktions-evner samt med manglende erfaring og viden, hvis de overvåges eller har fået vejledning vedrørende brug af apparatet på en sikker måde og forstår de involverede farer. Børn må ikke lege med apparatet. Rengøring og brugervedligeholdelse må ikke foretages af børn uden overvågning. Med forbehold for konstruktionsændringer.  
©NIBE 2019.

## SYMBOLER



### BEMÆRK

Dette symbol betyder fare for mennesker eller maskine.



### HUSK!

Dette symbol markerer vigtig information om, hvad du skal tænke på, når du installerer eller servicerer anlægget.



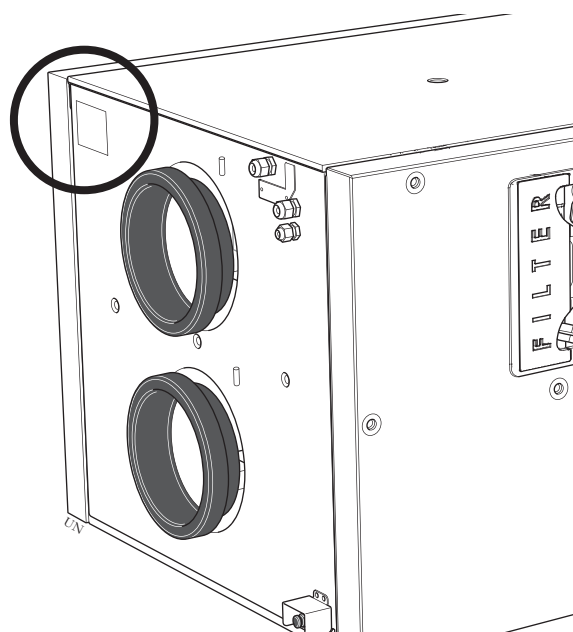
### TIP!

Dette symbol markerer tip, der letter betjeningen af produktet.

## MÆRKNING

## Serienummer

Serienummeret finder du øverst til venstre for ventilationstilslutningen til udsugningsluft.



### HUSK!

Du skal bruge produktets serienummer i forbindelse med service og support.

# Genvinding



Overdrag affaldshåndteringen af emballagen til den installatør, der installerede produktet eller til særlige affaldsstationer.

■ Ved bortskaffelse af produktet skal dets bestanddele og komponenter, f.eks. kompressorer, ventilatorer, cirkulationspumper og printplader indleveres til særlige affaldsstationer eller til forhandlere, som tilbyder denne type service.

For oplysninger om adgang til de enkelte komponenter henvises til det afsnit, der viser produktets konstruktion. Der kræves intet specialværktøj for at få adgang.

Forkert affaldshåndtering af produktet fra brugerens side medfører administrative konsekvenser i overensstemmelse med gældende lovgivning.

## Landespecifik information

### DANMARK

Alt vedrørende idriftsætning, indregulering og et årligt serviceeftersyn af produktet skal overlades til montør fra kompetent firma, til fabrikantens egne montører eller til et af fabrikanten godkendt servicefirma.

Indgreb i kølemiddelsystemer må kun udføres af en autoriseret køletekniker, af producentens egne montører eller af et servicefirma, som producenten har godkendt. Firmaet skal være registreret/godkendt af KMO (Kølebranchens Miljøordning).

# Installationskontrol

I henhold til gældende regler skal varmeanlægget gennemgå en installationskontrol, inden det tages i brug. Kontrollen må kun udføres af en person med kompetence til opgaven. Udfyld siden med oplysninger om anlægsdata i Brugerhåndbogen.

✓	Beskrivelse	OBS!	Under- skrift	Dato
	El (side 12)			
	Tilslutninger			
	Hovedspænding			
	Sikringer til ejendom			
	Jordfejlsrelæ			

# 2 Levering og håndtering

## Transport og opbevaring

ERS 30 skal transporteres og opbevares tørt.

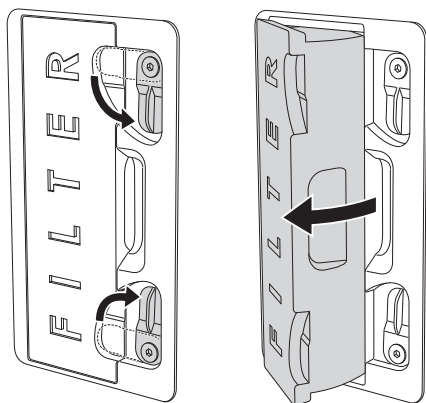
## Opstilling

ERS 30 skal placeres på et stabilt underlag for at minimere risikoen for vibrationer.

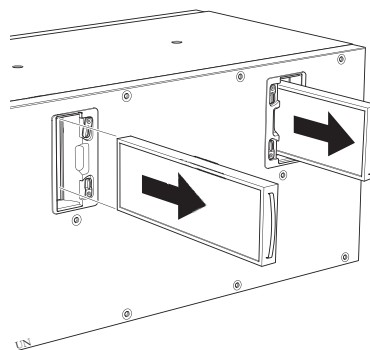
- Uanset placering skal trævæg til lydfølsomme rum lydisoleres.
- Der kommer kondensvand fra ventilationsanlægget. Kondensafløb med vandlås skal monteres og ledes til indendørs afløb.
- Ventilationsanlæggets opstillingsrum skal altid have en temperatur på mindst -25 °C og maks. 50 °C.

## Afmontering af dæksler

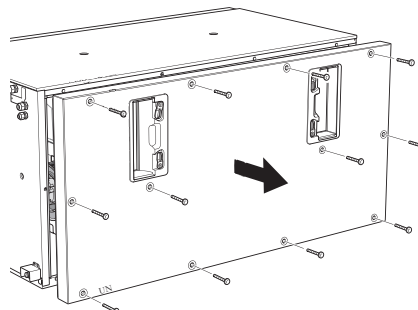
1. Åbn filterlågen henhold til billedet.



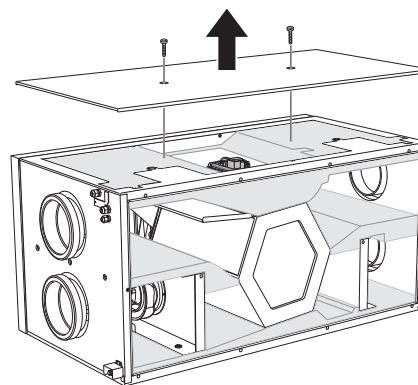
2. Træk filtrene ud.



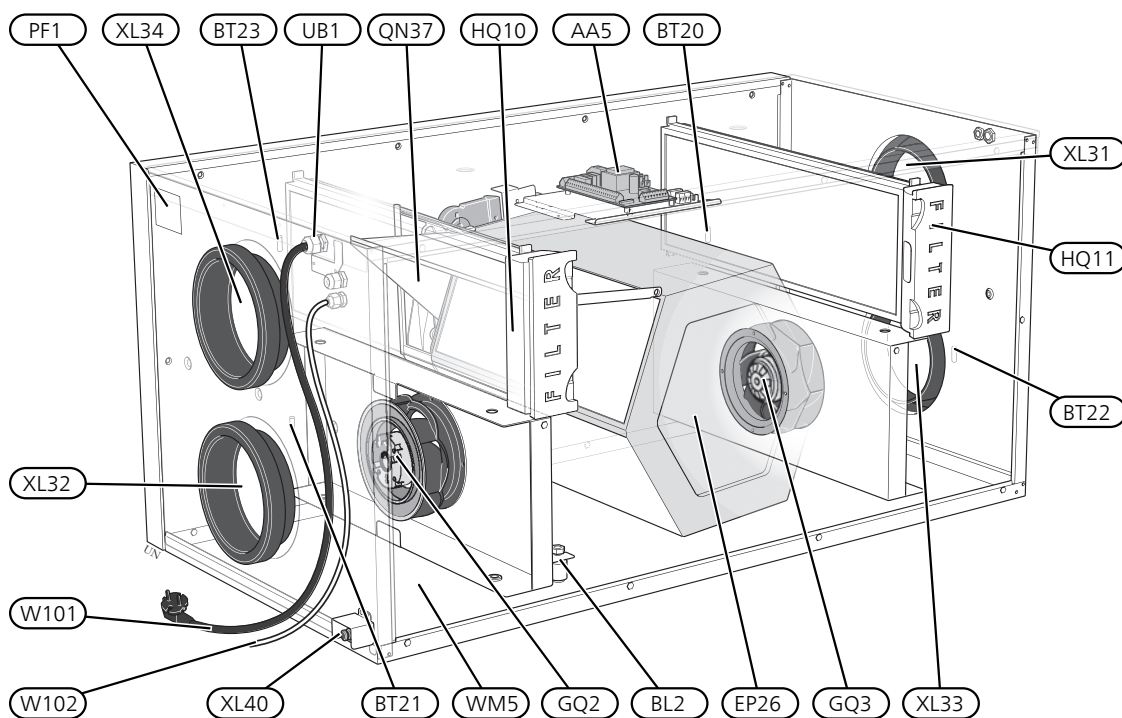
3. Skru skruerne af i henhold til billedet, og træk frontpladen ud.



4. Skru begge skruer af på toppen, og løft toppladen af.



# 3 Ventilationsanlæggets konstruktion



## Rørtilslutninger

XL31	Ventilationstilslutning, udsugningsluft
XL32	Ventilationstilslutning, udblæsningsluft
XL33	Ventilationstilslutning, indblæsningsluft
XL34	Ventilationstilslutning, udeluft
XL40	Afløb for kondensvand

## Føler osv.

BL2	Niveauovervågning
BT20	Temperaturføler, udsugningsluft
BT21	Temperaturføler, afkastluft
BT22	Temperaturføler, indblæsningsluft
BT23	Temperaturføler, udeluft

## Elektriske komponenter

AA5	Tilbehørskort
UB1	Kabelgennemføring
W101	Tilslutningskabel med stikprop
W102	Kommunikationskabel

## Ventilation

EP26	Varmeveksler
GQ2	Udsugningsluftventilator
GQ3	Indblæsningsluftventilator
HQ10	Udsugningsluftfilter
HQ11	Indblæsningsluftfilter
QN37	Bypass-spjæld



# Andet

PF1 Typeskilt  
WM5 Kondensvandsopsamler

Betegnelser i henhold til standard EN 81346-2.

# 4 Rør- og ventilationstilslutninger

## Afløb for kondensvand

ERS 30 kan producere flere liter kondensvand pr. døgn. Derfor er det vigtigt, at kondensafløbet er korrekt udført, og at ventilationsanlægget er monteret i vater.

Sørg for, at vandlåsen er lufttæt og sidder forsvarligt på plads. Tilslutningen skal udføres på en sådan måde, at brugeren kan kontrollere og fylde vandlåsen uden at åbne ERS 30.

Tilslutningen til kondensvandafløbet er Ø15 mm.

Hvis ventilationsanlægget skal monteres i et koldt rum, skal afløbsrøret til kondensvand isoleres, så kondensvandet i røret ikke fryser. Det anbefales samtidig, at vandlåsen monteres i et varmt rum for at garantere, at vandet i vandlåsen ikke fryser. Hvis man ikke kan garantere beskyttelse af afløbsrøret til kondensvand mod frost via isolering, skal der monteres et termostyret varmekabel rundt om afløbsrøret til kondensvand. Fra vandlåsen og frem til afløbet udføres installationen med et nødvendigt fald på mindst 1 %.

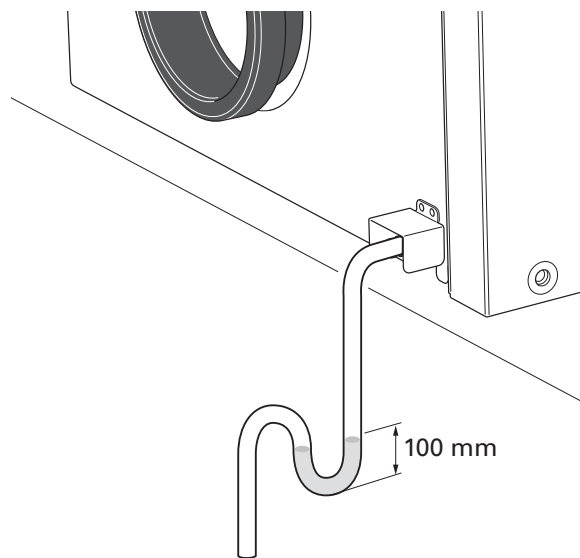
### RENGØRING AF AFLØB FOR KONDENSVAND

Når ERS 30 arbejder, dannes der kondens. Denne kondens ledes bort og opsamles i afløbet til kondensvand. Foruden vand kommer der en del støv og partikler her. Det skal med jævne mellemrum kontrolleres, at afløbet til kondensvand og eventuelle gulvafløb ikke er tilstoppede. Vand skal kunne løbe uhindret igennem. Rengøring skal udføres efter behov.



#### **BEMÆRK**

Ved drift er der undertryk i ventilationsanlægget, hvilket betyder, at det er nødvendigt at garantere en vandsøjle på mindst 100 mm i vandlåsen.



# Generelt om ventilationstilslutninger

- Ventilationsinstallationen skal udføres iht. gældende regler.
- Mulighed for kanalinspektion samt rengøring er påkrævet.
- Kanalsystemet skal mindst være af tæthedsklasse B.
- For at undgå at ventilatorstøj overføres til ventilationsdyserne, skal der installeres en lyddæmper i kanalsystemet. Ved ventilationsdyse i lydfølsomme rum skal der monteres en lyddæmper.
- Afkastluft- og udeluftkanal isoleres diffusionstæt (mindst PE30 eller tilsvarende) i hele deres længde.
- Ved eventuelle samlinger og/eller ved gennemføringsnippel, lyddæmper, aftrækshætte eller lignende sørges det for, at kondensisoleringen tættes nøje.
- Luften skal ledes ind til udeluftkanalen via et ydervæsgitter på facaden. Ydervæsgitteret monteres beskyttet mod vejr, og skal være udformet, således at vand og/eller sne ikke kan trænge ind i facaden eller følge med luften ind i kanalen.
- Ved placering af udeluft- og afkastlufthætte/-gitter tages der hensyn til, at de to luftstrømme ikke mødes for dermed at undgå, at afkastluften suges ind i ERS 30 igen.
- Kanal i muret skorsten må ikke anvendes til afkastluft eller udeluft.

## EMHÆTTE

Emhættens aftræk må ikke tilsluttes til ERS 30.

For at undgå, at mados føres til ERS 30 skal afstanden mellem emhætte og udsugningsluftdyser overholdes. Afstanden bør ikke være mindre end 1,5 m, men dette kan variere fra installation til installation.

Brug altid emhætte ved madlavning.

# Ventilationsflowet

Tilslut ERS 30, så al udsugningsluft, bortset fra emhætten, passerer igennem varmeveksleren (EP26) i produktet.

Ventilationsflowet skal opfylde gældende nationale normer.

Indblæsningsluftflowet bør være lavere end udsugningsluftflowet for at undgå overtryk i huset.

## Justering af ventilation

For at kunne opnå den nødvendige luftudskiftning i alle husets rum kræves korrekt placering og justering af udsugningsluft- og indblæsningsdyserne samt justering af ventilatorerne i ventilationsanlægget.

Man skal foretage en justering af ventilationen hurtigt muligt efter installationen, så ventilationen indstilles efter husets projekterede værdi.

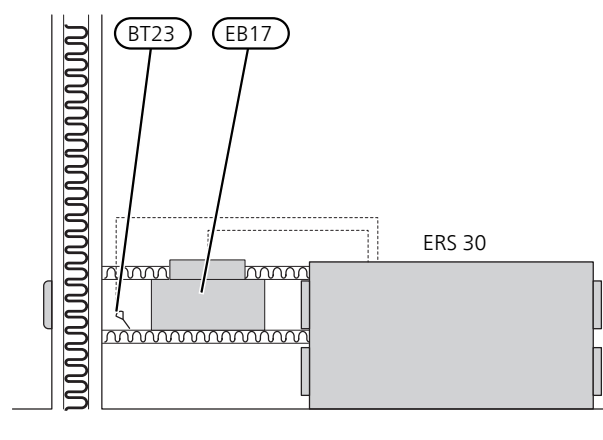
En forkert ventilationsjustering kan medføre, at installationen giver ringere udbytte og dermed en ringere driftsøkonomi, og det kan desuden medføre fugtskader i huset.

## Forvarmning af udeluft

Hvis afkastlufttemperaturen bliver for lav, sænkes indblæsningsluftventilatorens hastighed for at forhindre, at kondensvandet i varmeveksleren fryser.

For at undgå, at dette sker for ofte i områder med koldere klima, skal der monteres elektrisk luftopvarmning, EAH 20 (EB17) samt udeføler (BT23) i udeluftkanalen i henhold til billedet. EAH 20 varmer den indgående udeluft, således at afkastlufttemperaturen ikke falder til det anførte niveau.

Se installatørhåndbogen til EAH 20 for yderligere information.



# 5 El-tilslutning



## BEMÆRK

Alle elektriske tilslutninger skal foretages af en autoriseret elektriker.

El-installation og ledningsføring skal udføres iht. gældende regler.

ERS 30 skal være spændingsløs ved installation.



## BEMÆRK

Hvis forsyningskablet er beskadiget, må det kun udskiftes af NIBE, deres servicerepræsentant eller lignende kvalificeret personale for at undgå eventuel fare og skade.



## BEMÆRK

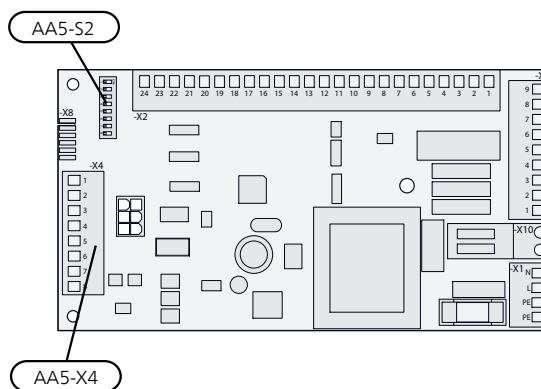
For at undgå forstyrrelser må følerkabler til eksterne tilslutninger ikke lægges i nærheden af stærkstrømsledninger.

Se el-skema på side 23.

## Tilslutning til hovedproduktet

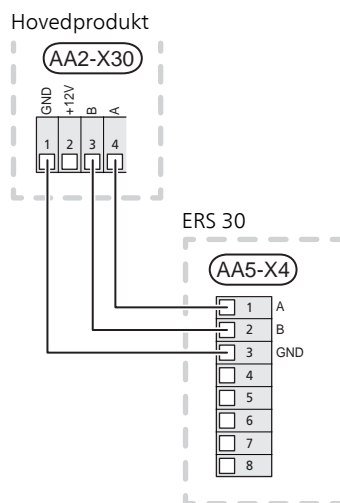
Hvis der skal tilsluttes yderligere tilbehør eller det allerede er installeret, skal de efterfølgende printkort tilsluttes i serie med de foregående printkort.

Benyt kabeltype LiYY, EKKX eller tilsvarende.

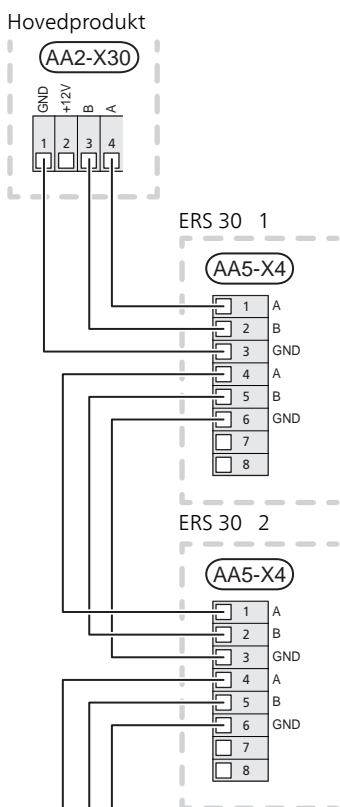


## S-SERIEN

Kommunikationskablet (W102) i ERS 30 skal tilsluttes hovedproduktet.

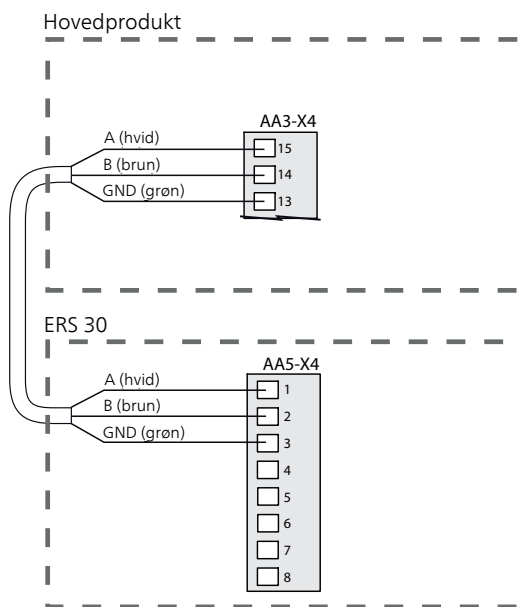


Hvis der skal installeres flere ERS 30, skal disse tilsluttes i serie i henhold til billedet:

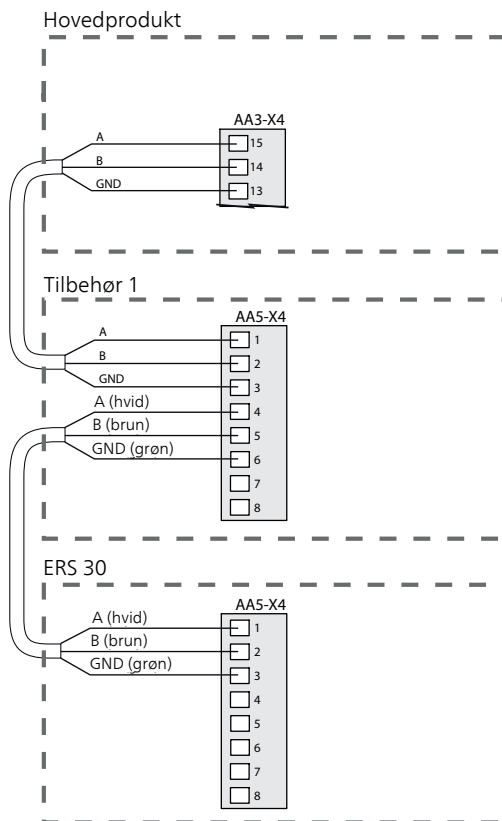


## F-SERIEN

Kommunikationskablet (W102) i ERS 30 skal tilsluttes hovedproduktet.



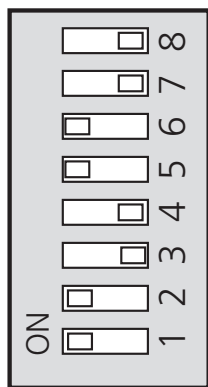
Hvis der er installeret yderligere tilbehør, skal dette tilsluttes i serie, i henhold til billedet:



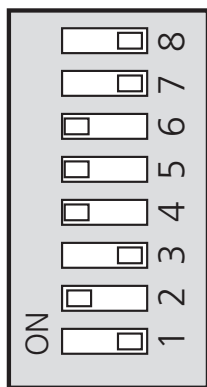
**TIP!**

Se hovedproduktets installatørhåndbog for placering af indgangsprintet.

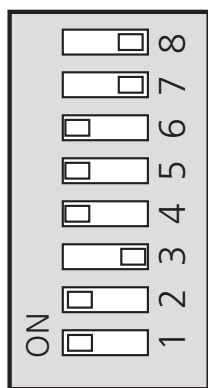
Dip-switchen (AA5-S2) indstilles som angivet nedenfor.



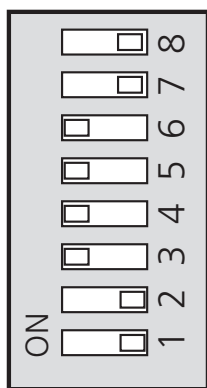
ERS 30 nr. 1



ERS 30 nr. 2



ERS 30 nr. 3



ERS 30 nr. 4

## Udeføler

Ved installation med elektrisk forvarmer (EAH 20) frakobles udeføleren (BT23) i ERS 30.

Udeføleren, som følger med EAH 20, placeres i udeluftkanalen og tilsluttes på tilbehørsprintet (AA5) i henhold til installatørhåndbogen for EAH 20.

# 6 Igangsætning og justering

## Forberedelser

- Kontrollér automatsikringen (FA1) i hovedproduktet. Den kan være udløst under transporten.
- Kontrollér, at luftfiltrene er rene, da de kan blive beskidte efter montering.

## Påfyldning og udluftning

- Kontrollér, og fyld vand i vandlåsen efter behov.

## Opstart og kontrol

### INDSTILLING AF VENTILATION

Ventilationen skal indstilles i henhold til gældende normer. Indblæsningsluftflowet indreguleres for at sikre undertryk. Indstillingerne foretages i menu 7.1.4 for S-serien og i menu 5.1.5 og 5.1.6 for F-serien.

Selv om der foretages en grovindstilling af ventilationen ved installationen, er det vigtigt at bestille og få foretaget en indregulering af ventilationen.



#### HUSK!

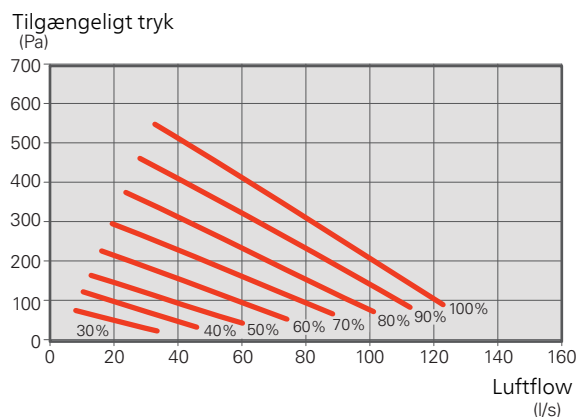
Forkert indstillede ventilationsflows kan skade huset på længere sigt og eventuelt øge energiforbruget.



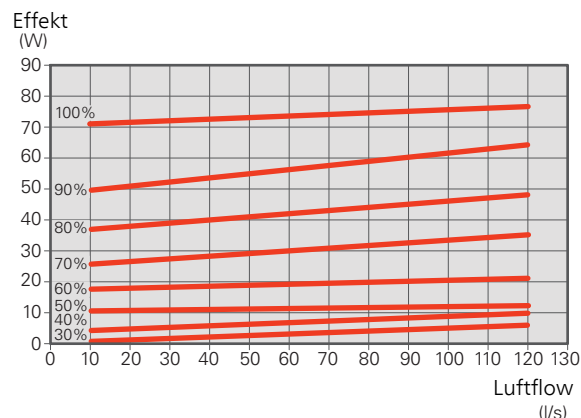
#### BEMÆRK

Bestil en justering af ventilationen for at afslutte installationen.

Ventilationskapacitet



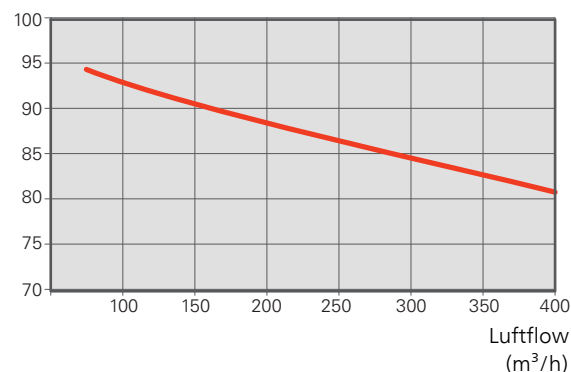
Ventilatoreffekt<sup>1</sup>



<sup>1</sup>Diagrammet viser effektforbruget pr. ventilator.

### Tør temperaturvirkningsgrad i henhold til EN 308

Temperaturvirkningsgrad (%)



# 7 Programindstillinger

Programindstillingen af ERS 30 kan foretages via startguiden eller direkte i hovedproduktets menusystem.



**HUSK!**

Se også hovedproduktets dokumentation.

*laveste udsugningstemperatur:* Indstil den mindste afkastlufttemperatur for at forhindre, at varmeveksleren fryser.

*bypass ved overtemperatur:* Hvis der er installeret en rumføler, indstiller du her, hvilken overtemperatur bypass-spjældet skal åbne ved.

## Startguiden

Startguiden vises ved første opstart efter varmepumpeinstallationen, men findes også i menu 7.7 i S-serien og menu 5.7 i F-Serien

## Menusystemet

### S-SERIEN

Hvis du ikke foretager alle indstillinger via startguiden eller har behov for at ændre en indstilling, kan du gøre dette via menusystemet.

#### *Menu 7.2.1. - Tilføj/fjern tilbehør*

Aktivering/deaktivering af tilbehør.

Vælg "udsugnings-/indblæsningsmodul 1-4".

#### *Menu 7.2.11 - Ventilationsanlæg (ERS)*

*laveste udsugningstemperatur*

Indstillingsområde: 0 – 10 °C

*bypass ved overtemperatur*

Indstillingsområde: 2 – 10 °C

*bypass ved varme*

Indstillingsområde: fra/til

*brydeværdi udsugningslufttemp*

Indstillingsområde: 5 – 30 °C

*afhjælp niveauov.våg.*

Indstillingsområde: Niveauovervågning/Blokeret/Fra

Indstillingsområde: 1 – 100%

Indstillingsområde: 1 – 100%

Indstillingsområde: HTS 1 – 4



afhjælp niveauov.våg.

ERS 30 har indbygget niveauovervågning, vælg derfor Niveauovervågning i menuen. Når indgangen brydes, giver anlægget alarm, og ventilatorerne standser, indtil indgangen er åben.

### Menu 1.2.1 - Ventilatorhastighed

Alternativ: Normal samt hastighed 1-4

Her kan du midlertidigt hæve eller reducere ventilationen i huset.

Når du har valgt en ny hastighed, begynder et ur at tælle ned. Når tiden er gået, går ventilationshastigheden tilbage til normalindstillingen.

De forskellige returtider kan om nødvendigt ændres i menu 1.2.5.

I parentes efter hvert hastighedsvalg vises ventilatorhastigheden (i procent).

### Menu 1.2.2 - Natkøling

Starttemperatur udsugningsluft

Indstillingsområde: 20 – 30 °C

Laveste diff. udeluft/udsugningsluft

Indstillingsområde: 3 – 10 °C

Her kan du aktivere natkøling.

Når temperaturen i huset er høj, og udetemperaturen er lav, kan der opnås en kølende effekt ved at forcere ventilationen.

Hvis temperaturforskellen er større end indstillet værdi for "Min. diff. ude- og udsug.luft" og udsugningslufttemperaturen er højere end indstillet værdi for "Starttemperatur udsugningsluft" kører ventilationen med hastighed 4, indtil et af vilkårene ikke gælder længere.



#### HUSK!

Natkøling aktiveres kun, når varme ikke er tilladt, gælder ikke når "bypass ved varme" er valgt (se menu 7.2.11).

### Menu 1.2.5 - Ventilatorreturtid

Her vælger du returtid for midlertidig hastighedsændring (hastighed 1-4) på ventilationen i menu 1.2.1.

Returtid er den tid, det tager, før ventilationshastigheden er gået tilbage til normal hastighed.

### Menu 1.2.6 - Filterrengøringsinterval

Rengøringsinterval

Indstillingsområde: 1-24 måneder

Rengøring af filteret i ERS 30 skal ske regelmæssigt afhængigt af mængden af støv i ventilationsluften.

I denne menu indstiller du den ønskede tid for påmindelse om filterrengøring.

Menuen viser hvor lang tid, der er tilbage til næste påmindelse, og du kan også nulstille aktive påmindelser.

### Menu 7.1.4.1 - Ventilatorhastighed udsugningsluft

Normal samt Hastighed 1-4

Indstillingsområde: 0 - 100 %

Her indstiller du hastigheden for de fem forskellige indstillinger af ventilatoren.

### Menu 7.1.4.2 - Ventilatorhastighed indblæsningsluft

Normal samt Hastighed 1-4

Indstillingsområde: 0 – 100 %

Her indstiller du hastigheden for de fem forskellige indstillinger af ventilatoren.

### Menu 6.2 - Tidsplan

I denne menu planlægger du gentagne forandringer af ventilation.

Du kan også planlægge indstillinger for noget af det installerede tilbehør.

Hvis der er installeret og aktiveret en rumføler, indstilles den ønskede rumtemperatur (°C) for perioden.

Hvis rumføleren ikke er aktiveret, indstilles den ønskede forskydning af varmekurven. For én grads ændring af rumtemperaturen kræves almindeligvis ét trin, men i visse tilfælde kan der være behov for flere trin.



#### HUSK!

Tidsplan gentages i henhold til valgt indstilling (f.eks. hver mandag), indtil du går ind i menuen og slår den fra.

### Menu 7.4 - Valgbare ind-/udgange

Her vælger du, om du vil aktivere ventilatorhastighed på den aktuelle AUX-indgang.

### F-SERIEN

Hvis du ikke foretager alle indstillinger via startguiden eller har behov for at ændre en indstilling, kan du gøre dette via menuet.

### Menu 5.2.4 - systemindstillinger

Aktivering/deaktivering af tilbehør.

Aktivér: "udsugnings-/indblæsningsmodul".

### Menu 5.3.12 - udsugnings-/indblæsningsmodul

Indstillinger specifikke for ERS 30.

"Laveste udsugningstemperatur": Indstil den mindste afkastlufttemperatur for at forhindre, at varmeveksleren fryser. Indblæsningsluftventilatorens hastighed sænkes, hvis afkastlufttemperaturen ved (BT21) er lavere end den indstillede værdi.

"Bypass ved overtemperatur": Hvis der er installeret en rumføler, indstiller du her, hvilken overtemperatur bypass-spjældet (QN37) skal åbne ved.

"Bypass ved varme": Her indstiller du, om du tillader at bypass-spjældet (QN37) også skal ved varmeproduktion.

"Måneder mellem filteralarm": Indstil, hvor ofte filteralarm skal vises.

"Afhjælp niveauov.våg."

ERS 30 har indbygget niveauovervågning, vælg derfor Niveauovervågning i menuen. Når indgangen brydes, giver anlægget alarm, og ventilatorerne standser, indtil indgangen er åben.



#### *TIP!*

Når ERS 30 aktiveres, vil de øvrige ventilationsmenyer også tændes.

# 8 Afvigelse af ønsket temperatur

I de fleste tilfælde markerer hovedproduktet en driftsforstyrrelse (en driftsforstyrrelse kan føre til komfortforstyrrelse) ved hjælp af en alarm og instruktioner om afhjælpning på displayet.

## Fejlsøgning

Hvis en driftsforstyrrelse ikke vises på displayet, kan følgende tip anvendes:

### GRUNDLÆGGENDE FORHOLDSREGLER

Begynd med at kontrollere følgende mulige fejlkilder:

- At hovedproduktet er i drift, og at forsyningskablet til ERS 30 er tilsluttet.
- Husets gruppe- og hovedsikringer.
- Husets HPFI-relæ.
- Hovedproduktets sikringer/temperaturbegrænsere.

### HØJ ELLER LAV RUMTEMPERATUR

- Se hovedproduktets installatørhåndbog.

### LAV ELLER MANGLENDE VENTILATION

- Niveauovervågning (BL2) udløst.
  - Kontrollér kondensvandafløb og vandlås.
- Filter tilstoppet.
  - Rengør eller udskift filteret.
- Ventilationen er ikke justeret.
  - Bestil/udfør justering af ventilation.
- Lukket, for hårdt droslet eller tilstoppet ventilationsdyse.
  - Kontroller og rengør udsugningsdyserne.
- Ventilatorhastighed i reduceret position.
  - Gå ind i hovedproduktets menu 1.2.1 for S-serien og 1.2 for F-Serien og vælg "normal".
- Ekstern kontakt til ændring af ventilatorhastighed aktiveret.
  - Kontrollér eventuelle eksterne kontakter.

- Ventilatorhastighed sænket på grund af lav indgående udelufttemperatur.

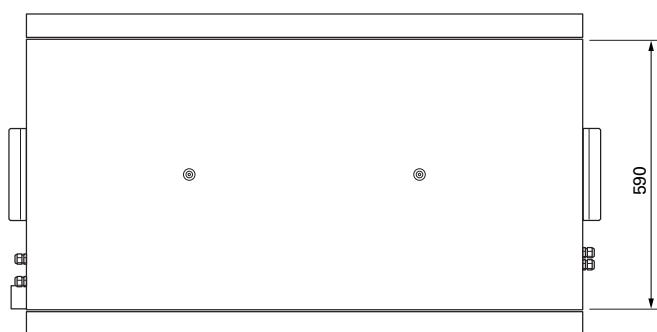
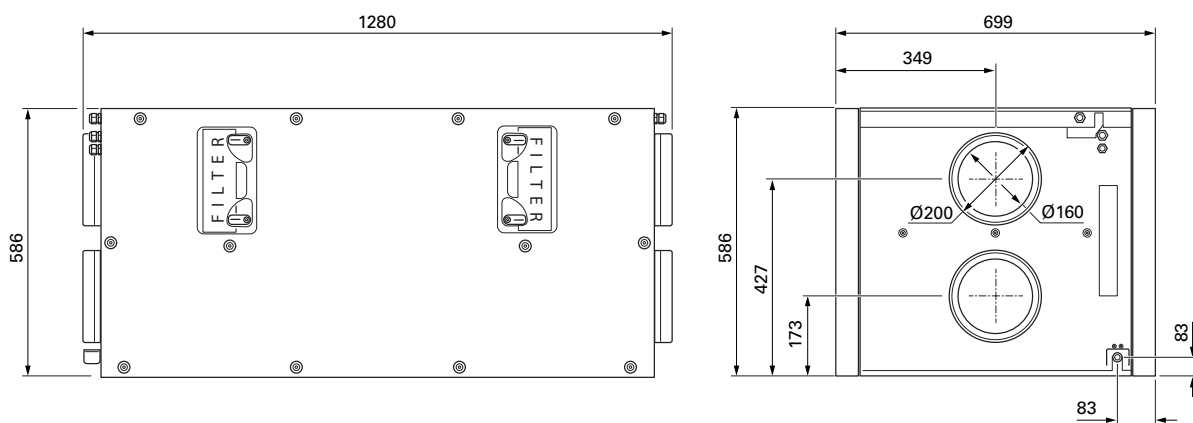
– Kontroller funktion og indstilling af elektrisk luftvarmer (EAH 20), hvis en sådan er installeret.

### HØJ ELLER FORSTYRRENDE VENTILATION

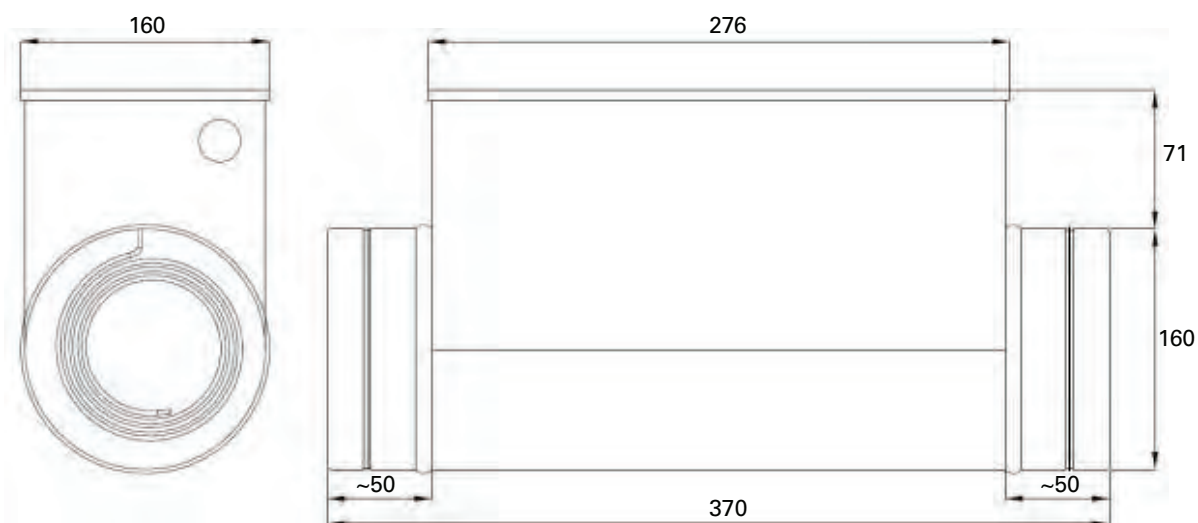
- Filter tilstoppet.
  - Rengør eller udskift filteret.
- Ventilationen er ikke justeret.
  - Bestil/udfør justering af ventilation.
- Lukket, for hårdt droslet eller tilstoppet ventilationsdyse.
  - Kontroller og rengør udsugningsdyserne.
- Ventilatorhastighed i forceret position.
  - Gå ind i hovedproduktets menu 1.2.1 for S-serien og 1.2 for F-Serien og vælg "normal".
- Ekstern kontakt til ændring af ventilatorhastighed aktiveret.
  - Kontrollér eventuelle eksterne kontakter.
- Lyddæmpere er ikke korrekt installeret.
  - Kontrollér lyddæmper.

# 10 Tekniske oplysninger

## Mål ERS 30



EAH 20



# Tekniske

# specifikationer

Type		ERS 30
<i>Elektriske data</i>		
Tilført spænding	V	230 V ~ 50Hz
Sikring	A	10
Maks. driveffekt, ventilator	W	2 x 85
Kapslingsklasse		IP X1
<i>Ventilation</i>		
Filtertype, udsugningsluftfilter		Grov
Filtertype, indblæsningsluftfilter		ePM1 55%
<i>Lydtryksniveauer</i>		
Lydtrykniveau ( $L_{p(A)}$ ) <sup>1</sup>	dB(A)	47
<i>Rørtilslutninger</i>		
Ventilation Ø	mm	160
Afløb for kondensvand	mm	15
<i>Mål og vægt</i>		
Driftstemperaturområde for indkommende luft	C	Min. -25 °C, Max. 40 °C
Effektivitetsklasse <sup>2</sup>		A
Længde, forsyningskabel	m	2,4
Længde, styrekabel	m	2,0
Bredde	mm	1 280
Højde	mm	586
Dybde	mm	699
Vægt	kg	56
Art.nr.		066 165

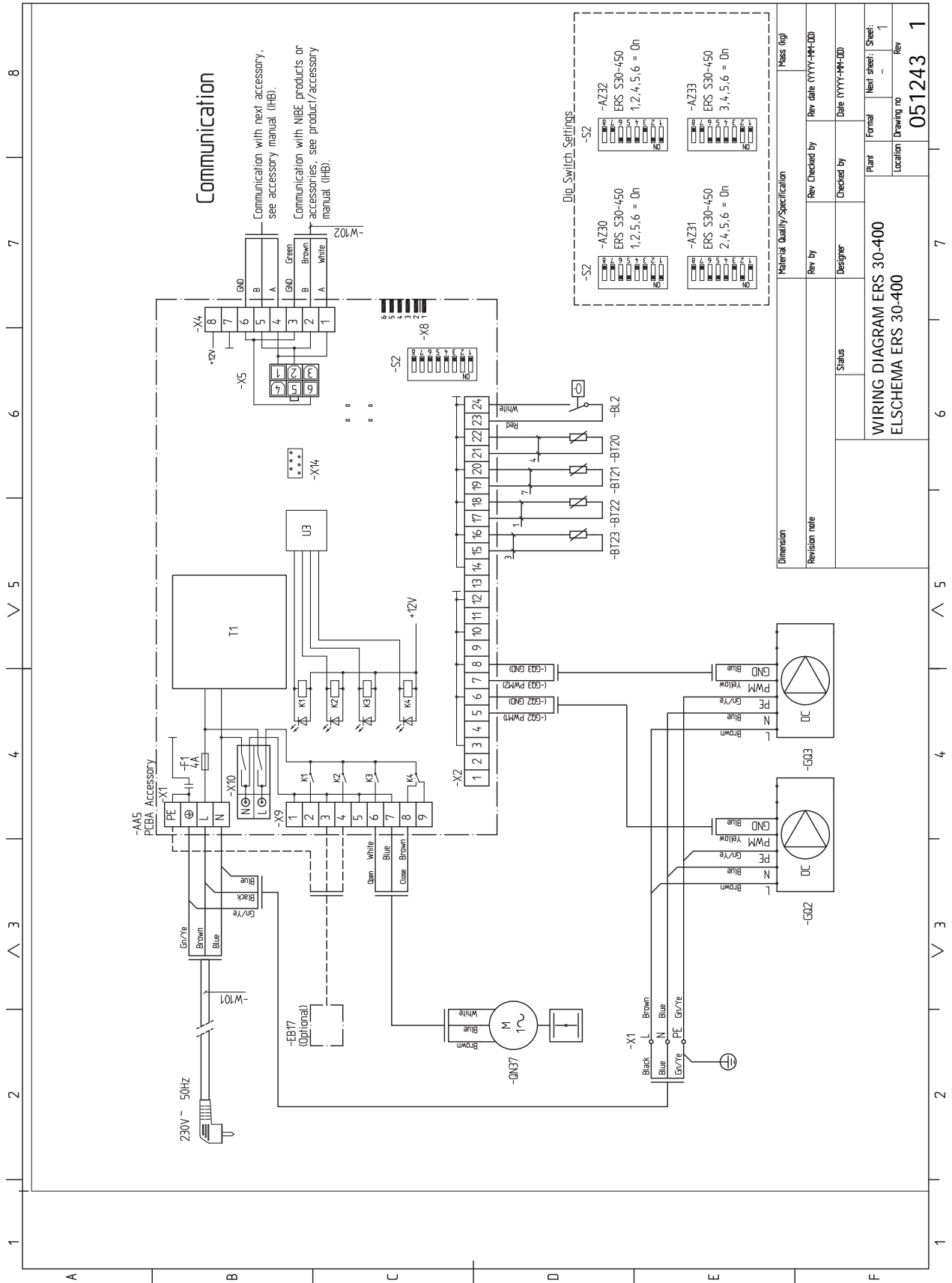
<sup>1</sup> 335 m<sup>3</sup>/h (93 l/sek.) ved 50 Pa

<sup>2</sup> Skala for effektivitetsklasse: A+ til G.

# Energimærkning

Producent		NIBE
Model		ERS 30-400
Specifikt energiforbrug (SEC)	kWh/(m <sup>2</sup> år)	Middel: -37,8 Koldt: -74,5 Varmt: -14,2
Effektivitetsklasse		<b>A</b>
Deklareret type		RVU, Dobbeltrøt
Type af drevenhed		Trinløs omdrejningstalregulator
Type varmegenvindingssystem		Rekuperativ
Termisk virkningsgrad for varmegenvindingssystem		83
Maksimalt luftflow	m <sup>3</sup> /h	480
Tilført effekt for ventilatorens drivenhed ved maksimalt luftflow	W	164
Lydeffektniveau (LWA)	dB	47
Referenceflow	m <sup>3</sup> /s	0,093
Referencetrykforskel	Pa	50
Specificeret tilført el-effekt (SPI)	W/m <sup>3</sup> /h	0,199
Styrefaktor og styretype		Tidsstyring (0,95)
Deklarerede maksimale ydre lækfaktorer	%	Internt: 1,4 Ekstern: 1,64
Information om filteradvarsel		Se brugerhåndbog.
Information om indblæsnings-/udsugningsluftgitter i facaden		Se afsnit Generelt om ventilationstilslutninger på side 11.
Information om demontering og montering		Se afsnit Genvinding på side 5. Denne installatørhåndbog kan også hentes på <a href="http://volundvt.dk">volundvt.dk</a> .
Årligt el-forbrug	kWh/år	270
Årlig besparelse for opvarmning, kWh primærenergi pr. år	kWh prim/år	Middel: 4 392 Koldt: 8 592 Varmt: 1 986

# EL-DIAGRAM



# Stikordsregister

## A

Afmontering af dæksler, 7  
Afvigelse af ønsket temperatur, 19

## E

El-diagram, 23  
El-tilslutning, 12  
    Dip-switch, 14  
    Tilslutning til hovedproduktet, 12  
    Udeføler, 14  
Emhætte, 11  
Energimærkning, 22

## F

Fejlsøgning, 19

## G

Generel ventilation, 11  
    Forvarmning af udeluft, 11  
    Indregulering, 11  
    Ventilationsflowet, 11  
Genvinding, 5

## I

Idriftsættelse og justering  
    Påfyldning og udluftning, 15  
Igangsætning og justering, 15  
    Forberedelser, 15  
Installationskontrol, 6

## K

Komfortforstyrrelse  
    Fejlsøgning, 19  
Kondensafløb, 10  
    Rengøring, 10

## L

Landespecifik information, 5

## M

Menusystemet, 16  
Mærkning, 4

## O

Opstart og kontrol  
    Indstilling af ventilation, 15  
Opstilling, 7

## P

Programindstillinger, 16  
Påfyldning og udluftning, 15

## R

Rør- og ventilationstilslutninger  
    Emhætte, 11

## S

Serienummer, 4  
Sikkerhedsinformation  
    Installationskontrol, 6  
    Mærkning, 4  
    Symboler, 4  
Startguiden, 16  
Symboler, 4

## T

Tekniske oplysninger  
    El-diagram, 23  
Tilbehør, 20  
Transport og opbevaring, 7

## V

Ventilationsmodulets konstruktion, 8  
    Komponentliste, 8  
Vigtig information, 4  
    Genvinding, 5  
    Landespecifik information, 5







# Kontaktoplysninger

## AUSTRIA

KNV Energietechnik GmbH  
Gahberggasse 11, 4861 Schörfling  
Tel: +43 (0)7662 8963-0  
mail@knv.at  
knv.at

## CZECH REPUBLIC

Družstevní závody Dražice - strojírna  
s.r.o.  
Dražice 69, 29471 Benátky n. Jiz.  
Tel: +420 326 373 801  
nibe@nibe.cz  
nibe.cz

## DENMARK

Vølund Varmeteknik A/S  
Industrivej Nord 7B, 7400 Herning  
Tel: +45 97 17 20 33  
info@volundvt.dk  
volundvt.dk

## FINLAND

NIBE Energy Systems Oy  
Juurakkotie 3, 01510 Vantaa  
Tel: +358 (0)9 274 6970  
info@nibe.fi  
nibe.fi

## FRANCE

NIBE Energy Systems France SAS  
Zone industrielle RD 28  
Rue du Pou du Ciel, 01600 Reyrieux  
Tél: 04 74 00 92 92  
info@nibe.fr  
nibe.fr

## GERMANY

NIBE Systemtechnik GmbH  
Am Reiherpfahl 3, 29223 Celle  
Tel: +49 (0)5141 75 46 -0  
info@nibe.de  
nibe.de

## GREAT BRITAIN

NIBE Energy Systems Ltd  
3C Broom Business Park,  
Bridge Way, S41 9QG Chesterfield  
Tel: +44 (0)845 095 1200  
info@nibe.co.uk  
nibe.co.uk

## NETHERLANDS

NIBE Energietechnik B.V.  
Energieweg 31, 4906 CG Oosterhout  
Tel: +31 (0)168 47 77 22  
info@nibenl.nl  
nibenl.nl

## NORWAY

ABK AS  
Brobekkveien 80, 0582 Oslo  
Tel: (+47) 23 17 05 20  
post@abkklima.no  
nibe.no

## POLAND

NIBE-BIAWAR Sp. z o.o.  
Al. Jana Pawla II 57, 15-703 Bialystok  
Tel: +48 (0)85 66 28 490  
biawar.com.pl

## RUSSIA

EVAN  
bld. 8, Yuliusa Fuchika str.  
603024 Nizhny Novgorod  
Tel: +7 831 419 57 06  
kuzmin@evan.ru  
nibe-evan.ru

## SWEDEN

NIBE Energy Systems  
Box 14  
Hannabadsvägen 5, 285 21 Markaryd  
Tel: +46 (0)433-27 3000  
info@nibe.se  
nibe.se

## SWITZERLAND

NIBE Wärmetechnik c/o ait Schweiz  
AG  
Industriepark, CH-6246 Altishofen  
Tel. +41 (0)58 252 21 00  
info@nibe.ch  
nibe.ch

Kontakt NIBE Sverige for lande, som ikke nævnes i denne liste, eller se nibe.eu for yderligere oplysninger.

NIBE Energy Systems  
Hannabadsvägen 5  
Box 14  
SE-285 21 Markaryd  
info@nibe.se  
nibe.eu

IHB DA 1941-1 531409

Denne vejledning er en publikation fra NIBE Energy Systems. Alle produktillustrationer, fakta og data er baseret på aktuel information på tidspunktet for publikationens godkendelse. NIBE Energy Systems tager dog forbehold for eventuelle fakta- eller trykfejl i denne vejledning.

©2019 NIBE ENERGY SYSTEMS

