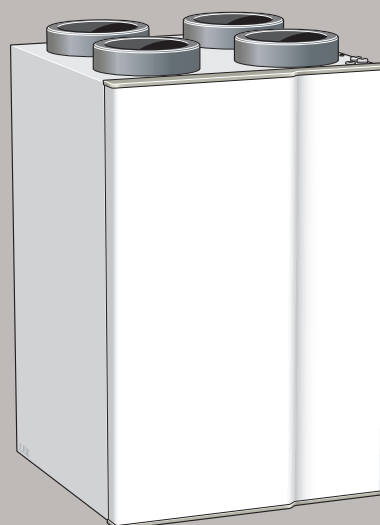


Ventilationsvarmeveksler NIBE ERS 10-400



Indholdsfortegnelse

1	<i>Vigtig information</i>	4	7	<i>Programindstillinger</i>	17
	Sikkerhedsinformation	4		Startguiden	17
	Serienummer	4		Menusystemet	17
	Genvinding	5			
	Landespecifik information	5	8	<i>Afvigelse af ønsket temperatur</i>	18
	Installationskontrol	5		Info-menu	18
				Håndtering af alarm	18
2	<i>Levering og håndtering</i>	6		Fejlsøgning	18
	Transport og opbevaring	6			
	Opstilling	6	9	<i>Tilbehør</i>	20
	Medfølgende komponenter	7			
	Afmontering af dæksler	7	10	<i>Tekniske oplysninger</i>	21
	Afmontering af dele af isoleringen	7		Dimensioner	21
				Tekniske specifikationer	22
3	<i>Ventilationsanlæggets konstruktion</i>	8		Energimærkning	22
	Rørtilslutninger	9		El-diagram	23
	Føler osv.	9			
	Elektriske komponenter	9		<i>Stikordsregister</i>	24
	Ventilation	9			
	Andet	9		<i>Kontaktoplysninger</i>	27
4	<i>Rør- og ventilationstilslutninger</i>	10			
	Dimensioner og rørtilslutninger	10			
	Montering	10			
	Afløb for kondensvand	11			
	Generelt om ventilationstilslutninger	12			
	Ventilationsflowet	12			
	Justering af ventilation	12			
	Mål- og ventilationstilslutninger	12			
	Forvarmning af udeluften	13			
5	<i>El-tilslutning</i>	14			
	Tilslutning til hovedproduktet	14			
	Udeføler	15			
6	<i>Igangsætning og justering</i>	16			
	Forberedelser	16			
	Påfyldning og udluftning	16			
	Opstart og kontrol	16			

1 Vigtig information

Sikkerhedsinformation

Denne håndbog beskriver også installations- og servicearbejde, der skal udføres af en professionel.

Håndbogen skal efterlades hos kunden.

Dette apparat kan benyttes af børn fra 8 år og opefter og af personer med nedsatte fysiske, sensoriske og psykiske funktions-evner samt med manglende erfaring og viden, hvis de overvåges eller har fået vejledning vedrørende brug af apparatet på en sikker måde og forstår de involverede farer. Børn må ikke lege med apparatet. Rengøring og brugervedligeholdelse må ikke foretages af børn uden overvågning. Med forbehold for konstruktionsændringer.
©NIBE 2019.

SYMBOLER



BEMÆRK

Dette symbol betyder fare for mennesker eller maskine.



HUSK!

Dette symbol markerer vigtig information om, hvad du skal tænke på, når du installerer eller servicerer anlægget.



TIP!

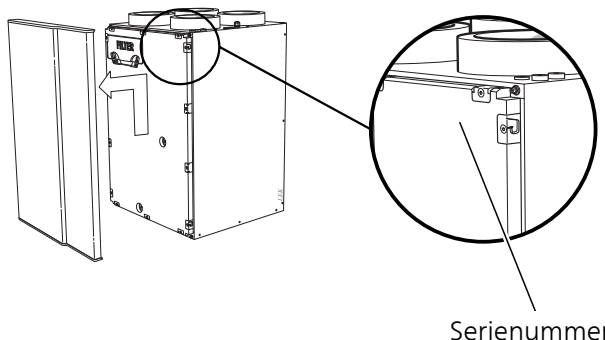
Dette symbol markerer tip, der letter betjeningen af produktet.

MÆRKNING

IP21 Klassificering af indkapsling af elektroteknisk udstyr.

Serienummer

Serienummeret findes oppe til højre inden for frontlågen.



HUSK!

Du skal bruge produktets serienummer i forbindelse med service og support.

Genvinding



Overdrag affaldshåndteringen af emballagen til den installatør, der installerede produktet eller til særlige affaldsstationer.

■ Ved bortskaffelse af produktet skal dets bestanddele og komponenter, f.eks. kompressorer, ventilatorer, cirkulationspumper og printplader indleveres til særlige affaldsstationer eller til forhandlere, som tilbyder denne type service.

For oplysninger om adgang til de enkelte komponenter henvises til det afsnit, der viser produktets konstruktion. Der kræves intet specialværktøj for at få adgang.

Forkert affaldshåndtering af produktet fra brugerens side medfører administrative konsekvenser i overensstemmelse med gældende lovgivning.

Installationskontrol

I henhold til gældende regler skal varmeanlægget gennemgå en installationskontrol, inden det tages i brug. Kontrollen må kun udføres af en person med kompetence til opgaven. Udfyld siden med oplysninger om anlægsdata i Brugerhåndbogen.

✓	Beskrivelse	OBS!	Underskrift	Dato
	El (side 14)			
	Tilslutninger			
	Hovedspænding			
	Sikringer til ejendom			
	Jordfejlsrelæ			

Landespecifik information

DANMARK

Alt vedrørende idriftsætning, indregulering og et årligt serviceeftersyn af produktet skal overlades til montør fra kompetent firma, til fabrikantens egne montører eller til et af fabrikanten godkendt servicefirma.

Indgreb i kølemiddelsystemer må kun udføres af en autoriseret køletekniker, af producentens egne montører eller af et servicefirma, som producenten har godkendt. Firmaet skal være registreret/godkendt af KMO (Kølebranchens Miljøordning).

2 Levering og håndtering

Transport og opbevaring

ERS 10 skal transporteres og opbevares tørt.

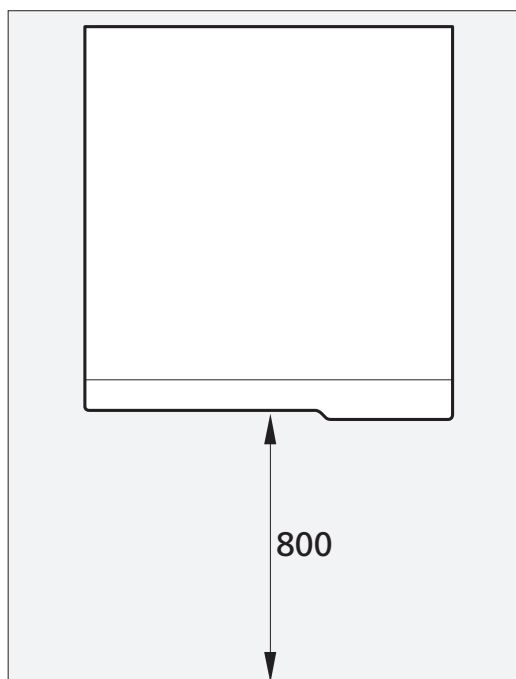
Opstilling

ERS 10 monteres med den medfølgende skinne på en massiv væg. Støj fra ventilatorerne kan overføres til skinnen.

- Placer bagsiden mod en ydervæg i et rum, der ikke er lydfølsomt, for at eliminere problemer. Hvis det ikke er muligt, skal placering op ad væg til soveværelse eller andet støjfølsomt rum undgås.
- Uanset placering skal vægge til lydfølsomme rum lydisoleres.
- Der kommer kondensvand fra ventilationsanlæggets underside. Kondens afløb med vandlås skal monteres og ledes til indendørs afløb.
- Ventilationsanlæggets opstillingsrum skal altid have en temperatur på mindst 10 °C og maks. 35 °C.

INSTALLATIONSOMRÅDET

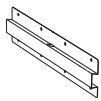
Sørg for, at der er 800 mm fri plads foran produktet.



BEMÆRK

Sørg for, at der er tilstrækkelig plads (300 mm) over ventilationsanlægget til montering af ventilationsslanger.

Medfølgende komponenter

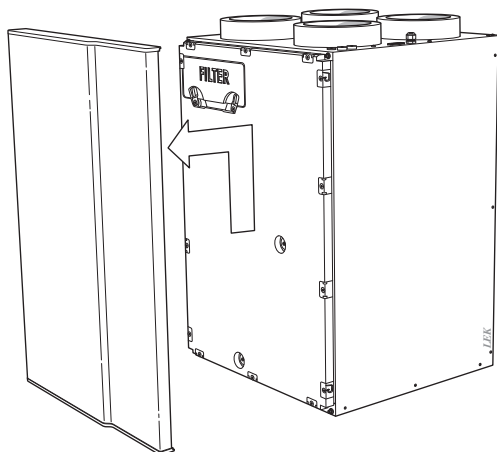


Skinne til vægmontering

Afmontering af dæksler

FRONTDÆKSEL

1. Løft frontlågen lidt opad.
2. Træk dækslet mod dig.

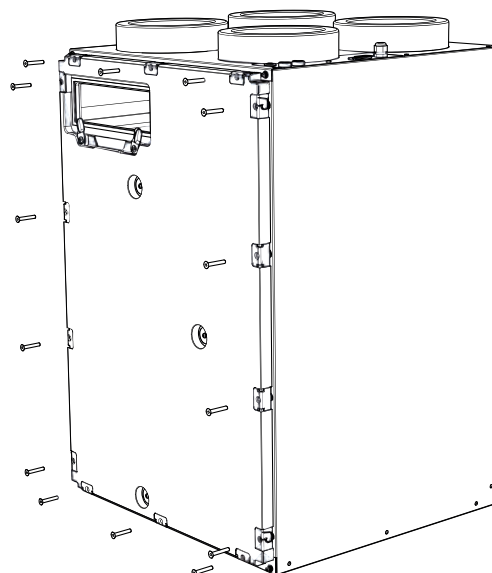


Afmontering af dele af isoleringen

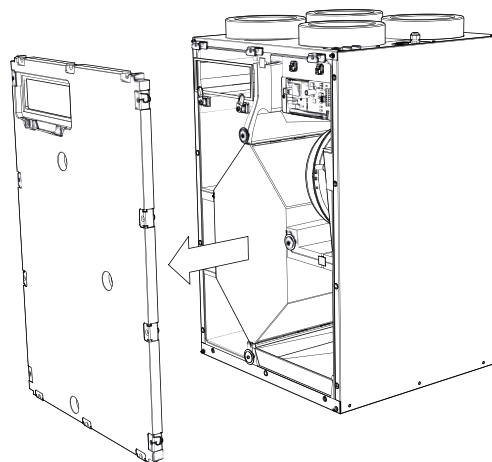
FRONTISOLERING

For at få adgang til de interne komponenter skal isoleringen i fronten afmonteres.

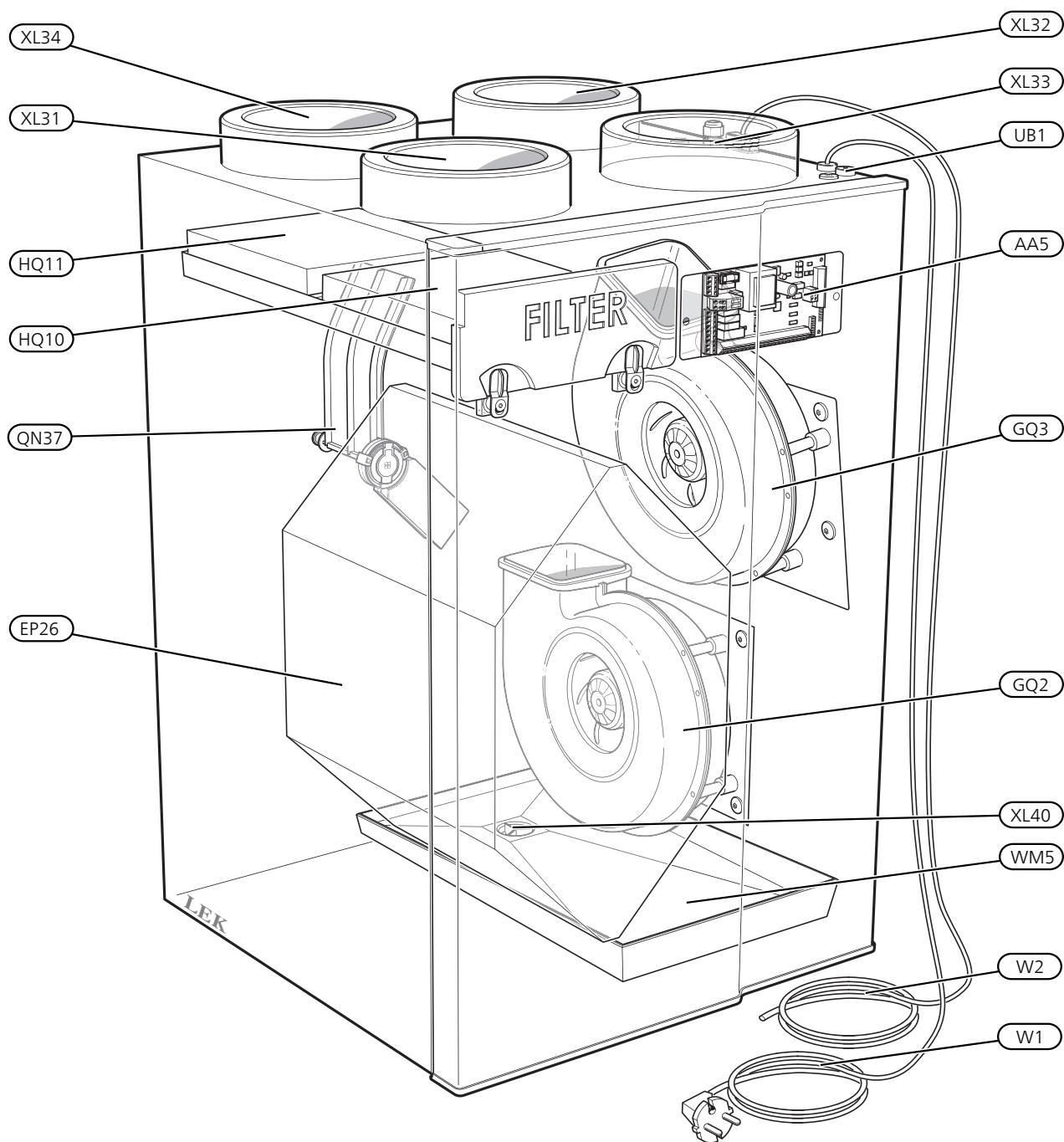
1. Tag luftfilteret ud.
2. Fjern skruerne, der holder isoleringen på plads.



3. Træk isoleringen lige ud.



3 Ventilationsanlæggets konstruktion



Rørtilslutninger

XL31	Ventilationstilslutning, udsugningsluft
XL32	Ventilationstilslutning, udblæsningsluft
XL33	Ventilationstilslutning, indblæsningsluft
XL34	Ventilationstilslutning, udeluft
XL40	Afløb for kondensvand

Føler osv.

BT20	Temperaturføler, udsugningsluft
BT21	Temperaturføler, afkastluft
BT22	Temperaturføler, indblæsningsluft
BT23	Temperaturføler, udeluft

Elektriske komponenter

AA5	Tilbehørskort
UB1	Kabelgennemføring
W1	Tilslutningskabel med stikprop
W2	Kommunikationskabel

Ventilation

EP26	Varmeveksler
GQ2	Udsugningsluftventilator
GQ3	Indblæsningsluftventilator
HQ10	Udsugningsluftfilter
HQ11	Indblæsningsluftfilter
QN37	Bypass-spjæld

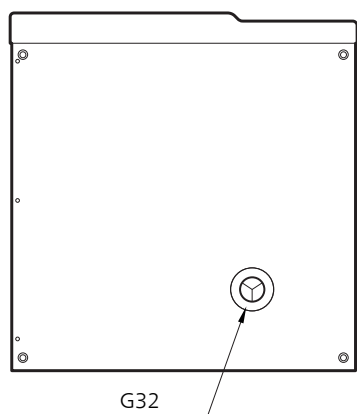
Andet

PF1	Typeskilt
WM5	Kondensvandsopsamler

Betegnelser i henhold til standard EN 81346-2.

4 Rør- og ventilationstilslutninger

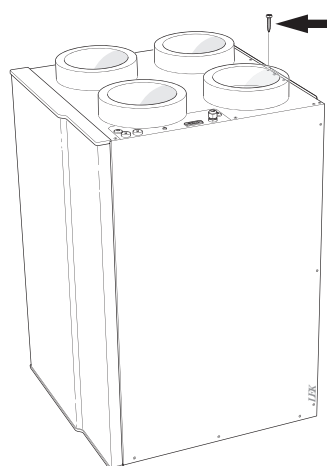
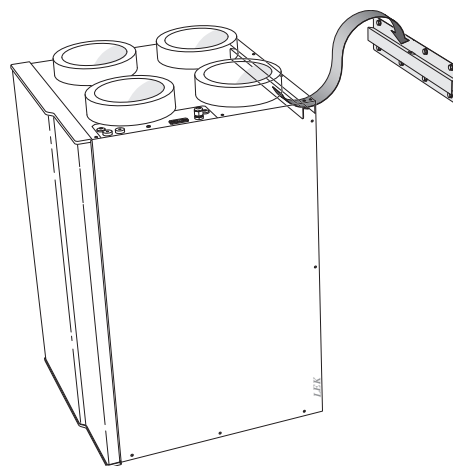
Dimensioner og rørtilslutninger



Montering

Ved ophængning på en trævæg anbefales en vibrationsdæmper for at undgå, at der overføres vibrationer.

1. Sæt det medfølgende beslag fast på væggen.
2. Hæng ERS 10 op på beslaget.



Afløb for kondensvand

ERS 10 kan producere flere liter kondensvand pr. døgn. Derfor er det vigtigt, at kondensafløbet er korrekt udført, og at ventilationsanlægget er monteret i vater.

Sørg for, at vandlåsen er lufttæt og sidder forsvarligt på plads. Tilslutningen skal udføres på en sådan måde, at brugeren kan kontrollere og fylde vandlåsen uden at åbne ERS 10.

Kondensvandafløbet er tilpasset den type vandlås, der traditionelt benyttes til håndvaske (tilslutning G32).

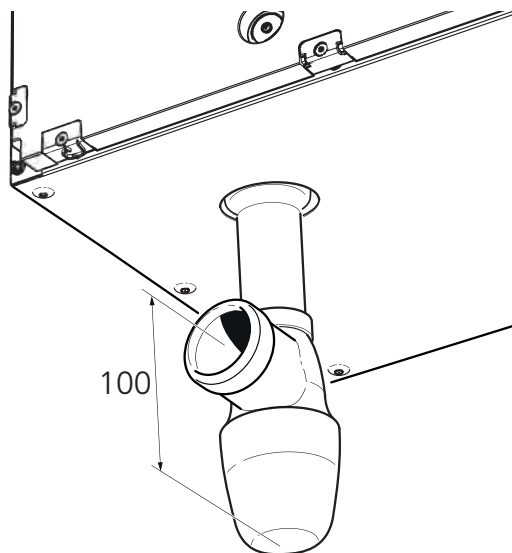
Fra vandlåsen og frem til afløbet udføres installationen med et nødvendigt fald på 1 %. Hvis ventilationsanlægget er monteret i et koldt rum skal afløbsrøret til kondensvand isoleres, så kondensvandet i røret ikke fryser. Det anbefales samtidig, at vandlåsen monteres i et varmt rum for at garantere, at vandet i vandlåsen ikke fryser.

Hvis man ikke kan garantere beskyttelse af afløbsrøret til kondensvand mod frost via isolering, skal der monteres et termostyret varmekabel rundt om afløbsrøret til kondensvand.



BEMÆRK

Ved drift er der undertryk i ventilationsanlægget, hvilket betyder, at det er nødvendigt at garantere en vandsøjle på mindst 100 mm i vandlåsen.



Generelt om ventilationstilslutninger

- Ventilationsinstallationen skal udføres iht. gældende regler.
- Tilslutninger skal ske via fleksible slanger, der lægges, så de let kan udskiftes.
- Mulighed for kanalinspektion samt rengøring er påkrævet.
- Sørg for, at der ikke forekommer reducerede åbninger i form af knæk, snævre bøjninger m.m., da dette medfører nedsat ventilationskapacitet.
- Kanalsystemet skal mindst være af tæthedsklasse B.
- For at undgå at ventilatorstøj overføres til ventilationsdyserne, skal der installeres en lyddæmper i kanalsystemet. Ved ventilationsdyse i lydfølsomme rum skal der monteres en lyddæmper.
- Afkastluft- og udeluftkanal isoleres diffusionstæt (mindst PE30 eller tilsvarende) i hele deres længde.
- Ved eventuelle samlinger og/eller ved gennemføringsnippel, lyddæmper, aftrækshætte eller lignende sørges det for, at kondensisoleringen tætnes nøje.
- Luften skal ledes ind til udeluftkanalen via et ydervægs-gitter på facaden. Ydervægs-gitteret monteres beskyttet mod vejr, og skal være udformet, således at vand og/eller sne ikke kan trænge ind i facaden eller følge med luften ind i kanalen.
- Ved placering af udeluft- og afkastluft-hætte/-gitter tages der hensyn til, at de to luftstrømme ikke mødes for dermed at undgå, at afkastluften suges ind i ERS 10 igen.
- Kanal i muret skorsten må ikke anvendes til afkastluft eller udeluft.



BEMÆRK

For at sikre en tæt tilslutning til ERS 10 skal de medfølgende slangeklemmer benyttes ved tilslutning af luftkanalerne.

EMHÆTTE

Emhættens aftræk må ikke tilsluttes til ERS 10.

For at undgå, at mados føres til ERS 10 skal afstanden mellem emhætte og udsugningsluftdyser overholdes. Afstanden bør ikke være mindre end 1,5 m, men dette kan variere fra installation til installation.

Brug altid emhætte ved madlavning.

Ventilationsflowet

Tilslut ERS 10, så al udsugningsluft, bortset fra emhætten, passerer igennem varmeveksleren (EP26) i produktet.

Ventilationsflowet skal opfylde gældende nationale normer.

Indblæsningsluftflowet bør være lavere end udsugningsluftflowet for at undgå overtryk i huset.

Indstilling af ventilationskapacitet foretages i hovedproduktets menusystem (menu 5.1.5).

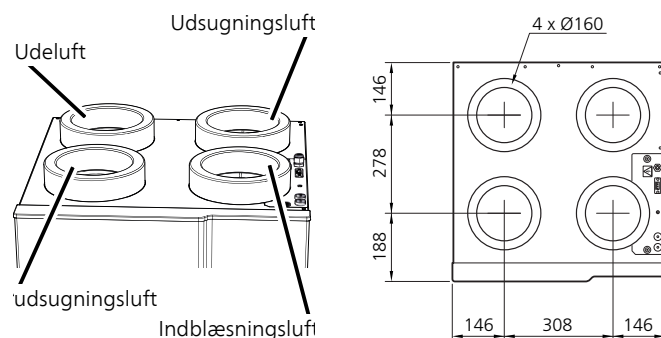
Justering af ventilation

For at kunne opnå den nødvendige luftudskiftning i alle husets rum kræves korrekt placering og justering af udsugningsluft- og indblæsningsdyserne samt justering af ventilatorerne i ventilationsanlægget.

Man skal foretage en justering af ventilationen hurtigst muligt efter installationen, så ventilationen indstilles efter husets projekterede værdi.

En forkert ventilationsjustering kan medføre, at installationen giver ringere udbytte og dermed en ringere driftsøkonomi, og det kan desuden medføre fugtskader i huset.

Mål- og ventilationstilslutninger

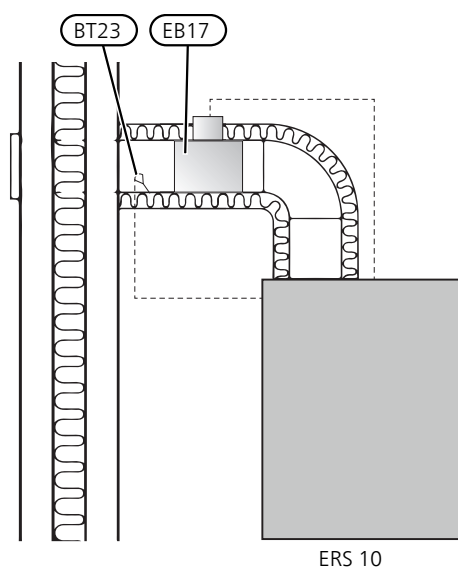


Forvarmning af udeluften

Hvis afkastlufttemperaturen bliver for lav, sænkes indblæsningsluftventilatorens hastighed for at forhindre, at kondensvandet i veksleren fryser.

For at undgå, at dette sker for ofte i områder med koldere klima, skal der monteres elektrisk luftopvarmning, EAH (EB17) samt udeføler (BT23) i udeluftkanalen i henhold til billedet. EAH varmer den indgående udeluft, således at afkastlufttemperaturen ikke falder til det anførte niveau.

Se installatørhåndbogen til EAH for yderligere information.



5 El-tilslutning



BEMÆRK

Alle elektriske tilslutninger skal foretages af en autoriseret elektriker.

El-installation og ledningsføring skal udføres iht. gældende regler.

ERS 10 skal være spændingsløs ved installation.



BEMÆRK

Hvis forsyningskablet er beskadiget, må det kun udskiftes af NIBE, deres servicerepræsentant eller lignende kvalificeret personale for at undgå eventuel fare og skade.



BEMÆRK

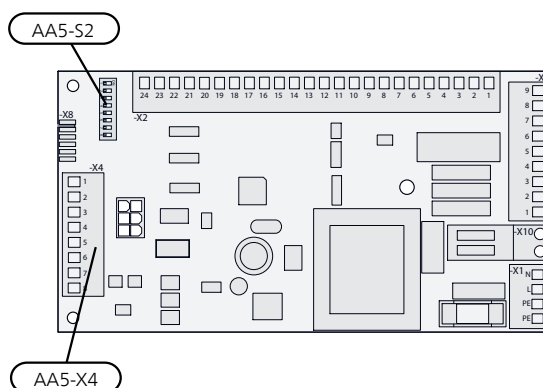
For at undgå forstyrrelser må følerkabler til eksterne tilslutninger ikke lægges i nærheden af stærkstrømsledninger.

Se el-skema på side 23.

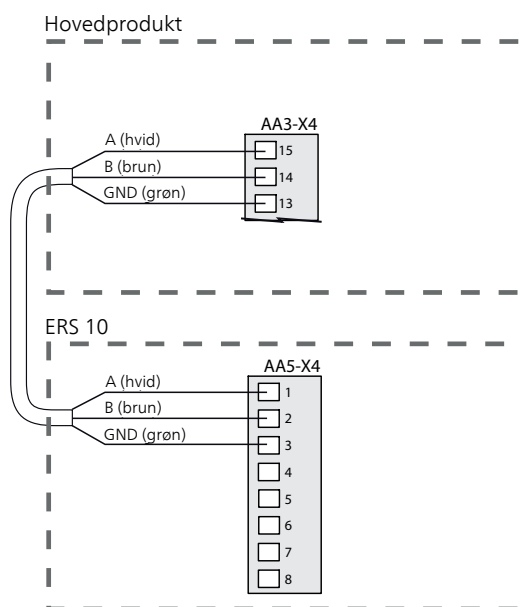
Tilslutning til hovedproduktet

Hvis der skal tilsluttes yderligere tilbehør eller det allerede er installeret, skal de efterfølgende printkort tilsluttes i serie med de foregående printkort.

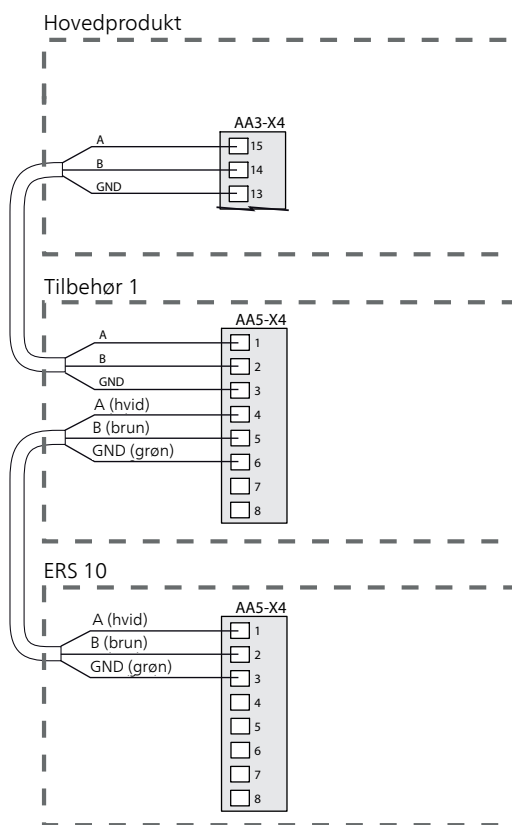
Benyt kabeltype LiYY, EKKX eller tilsvarende.



Kommunikationskablet (W2) i ERS 10 skal tilsluttes hovedproduktet.



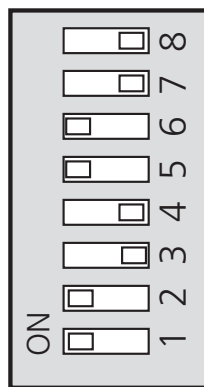
Hvis der er installeret yderligere tilbehør, bør ERS 10 tilsluttes sidst i serien, i henhold til billedet:



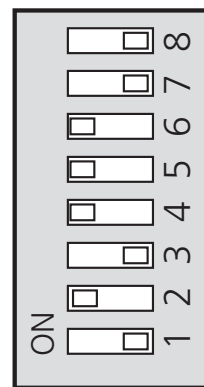
TIP!

Se hovedproduktets installatørhåndbog for placering af indgangsprintet (AA3).

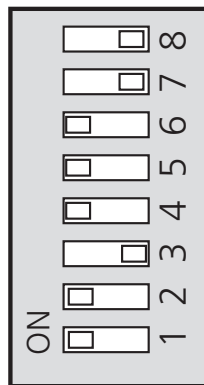
Dip-switchen (AA5-S2) indstilles som angivet nedenfor.



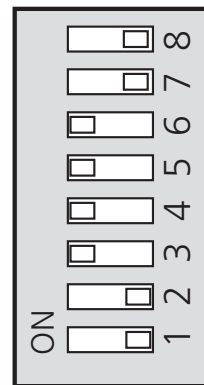
ERS 10 nr. 1



ERS 10 nr. 2



ERS 10 nr. 3



ERS 10 nr. 4

Udeføler

Ved installation med elektrisk forvarmer (EAH) frakobles udeføleren (BT23) i ERS 10.

Udeføleren, som følger med EAH, placeres i udeluftkanalen og tilsluttes på tilbehørsprintet (AA5) i henhold til installatørhåndbogen for EAH.

6 Igangsætning og justering

Forberedelser

- Kontrollér automatsikringen (FA1) i hovedproduktet. Den kan være udløst under transporten.
- Kontrollér, at luftfiltrene er rene, da de kan blive beskidte efter montering.

Påfyldning og udluftning

- Kontrollér, og fyld vand i vandlåsen efter behov.

Opstart og kontrol

INDSTILLING AF VENTILATION

Ventilationen skal indstilles i henhold til gældende normer. Indblæsningsflowet indreguleres for at sikre undertryk. Indstillingerne foretages i menu 5.1.5 og 5.1.6.

Selv om der foretages en grovindstilling af ventilationen ved installationen, er det vigtigt at bestille og få foretaget en indregulering af ventilationen.



HUSK!

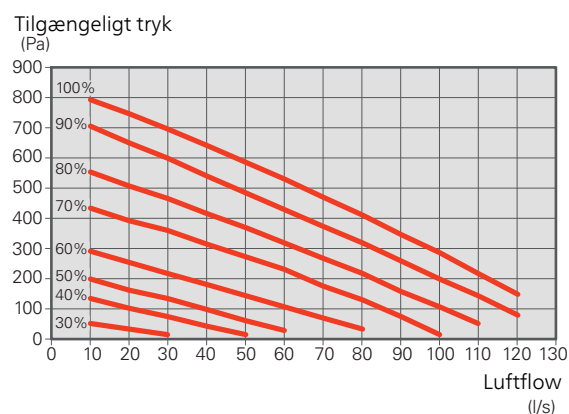
Forkert indstillede ventilationsflows kan skade huset på længere sigt og eventuelt øge energiforbruget.



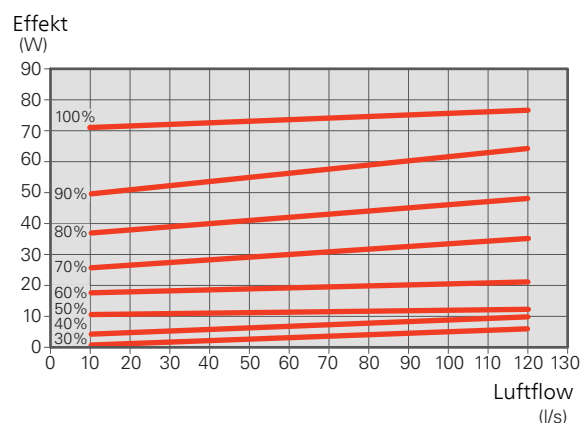
BEMÆRK

Bestil en justering af ventilationen for at afslutte installationen.

Ventilationskapacitet

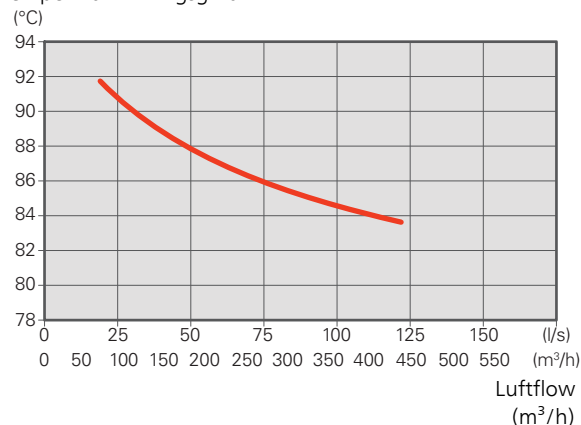


Ventilatoreffekt¹



Tør temperaturvirkningsgrad i henhold til EN 308

Temperaturvirkningsgrad



7 Programindstillinger

Programindstillingen af ERS 10 kan foretages via startguiden eller direkte i hovedproduktets menusystem.



HUSK!

Se også hovedproduktets dokumentation.

Startguiden

Startguiden vises ved første opstart efter varmepumpeinstallationen, men findes også i menu 5.7.

Menusystemet

Hvis du ikke foretager alle indstillinger via startguiden eller har behov for at ændre en indstilling, kan du gøre dette via menusystemet.

MENU 5.2.4 - SYSTEMINDSTILLINGER

Aktivering/deaktivering af tilbehør.

Aktivér: "udsugnings-/indblæsningsmodul".

MENU 5.3.12 -

UDSUGNINGS-/INDBLÆSNINGSMODUL

Indstillinger specifikke for ERS 10.

"Laveste udsugningstemperatur": Indstil den mindste afkastlufttemperatur for at forhindre, at varmeveksleren fryser. Indblæsningsluftventilatorens hastighed sænkes, hvis afkastlufttemperaturen ved (BT21) er lavere end den indstillede værdi.

"Bypass ved overtemperatur": Hvis der er installeret en rumføler, indstiller du her, hvilken overtemperatur bypass-spjældet (QN37) skal åbne ved.

"Måneder mellem filteralarm": Indstil, hvor ofte filteralarm skal vises.



TIP!

Når ERS 10 aktiveres, vil de øvrige ventilationsmenyer også tændes.

8 Afvigelse af ønsket temperatur

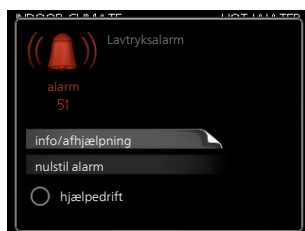
I de fleste tilfælde markerer hovedproduktet en driftsforstyrrelse (en driftsforstyrrelse kan føre til komfortforstyrrelse) ved hjælp af en alarm og instruktioner om afhjælpning på displayet.

Info-menu

I menu 3.1 i hovedproduktets menusystem er alle dets måleværdier samlet. Det kan ofte gøre det lettere at finde fejlkilden, hvis man gennemgår værdierne i denne menu. For at få flere oplysninger om menu 3.1, se hjælpemenu eller hovedproduktets brugerhåndbog.

Håndtering af alarm

Ved alarm er der opstået en eller anden driftsforstyrrelse, hvilket vises ved, at statuslampen ikke længere lyser konstant grønt, men i stedet lyser konstant rødt. Der vises endvidere en alarmklokke i informationsvinduet.



ALARM

Ved alarm med rød statuslampe er der opstået en driftsforstyrrelse, som hovedproduktet ikke selv kan afhjælpes. På displayet kan du, ved at dreje på håndhjulet og trykke på OK-knappen, se, hvilken type alarm det drejer sig om og nulstille alarmerne. Du kan også vælge at sætte hovedproduktet i hjælpedrift.

info/afhjælpning Her kan du læse, hvad alarmerne skyldes og få tips om, hvad du kan gøre for at afhjælpes problemet, der forårsagede alarmerne.

nulstil alarm I mange tilfælde er det nok at vælge "nulstil alarm" for at afhjælpes det problem, der forårsagede alarmerne. Hvis statuslampen lyser grønt, når du har valgt "nulstil alarm", er alarmerne afhjælpes. Hvis den fortsat lyser rødt, og menuen "alarm" vises på displayet, eksisterer det problem, der forårsagede alarmerne, fortsat. Hvis alarmerne forsvinder og vender tilbage igen senere, skal du se afsnittet fejlsøgning (side 18).

hjælpedrift "hjælpedrift" er en form for nøddrift. Det indebærer, at varmepumpen producerer varme og/eller varmt vand, selv om der forefindes et problem med varmepumpen. Dette kan indebære, at varmepumpens kompressor ikke er i drift. Det er i så fald el-patronen, der producerer varme og/eller varmt vand.

Problemer med ERS 10 påvirker ikke hovedproduktets drift. Du behøver derfor ikke at vælge "hjælpedrift" ved problemer med ERS 10.



HUSK!

At vælge "hjælpedrift" er ikke det samme som at afhjælpes det problem, der forårsagede alarmerne. Statuslampen vil derfor fortsat lyse rødt.

Fejlsøgning

Hvis en driftsforstyrrelse ikke vises på displayet, kan følgende tip anvendes:

GRUNDLÆGGENDE FORHOLDSREGLER

Begynd med at kontrollere følgende mulige fejlkilder:

- At hovedproduktet er i drift, og at forsyningskablet til ERS 10 er tilsluttet.
- Husets gruppe- og hovedsikringer.
- Husets HPFI-relæ.
- Hovedproduktets sikringer/temperaturbegrænsere.

HØJ ELLER LAV RUMTEMPERATUR

- Se hovedproduktets installatørhåndbog.

LAV ELLER MANGLENDE VENTILATION

- Filter tilstoppet.
 - Rengør eller udskift filteret.
- Ventilationen er ikke justeret.
 - Bestil/udfør justering af ventilation.
- Lukket, for hårdt droslet eller tilstoppet ventilationsdyse.
 - Kontroller og rengør udsugningsdyserne.
- Ventilatorhastighed i reduceret position.

- Gå ind i hovedproduktets menu 1.2, og vælg "normal".
- Ekstern kontakt til ændring af ventilatorhastighed aktiveret.
 - Kontrollér eventuelle eksterne kontakter.
- Ventilatorhastighed sænket på grund af lav indgående udelufttemperatur.
 - Kontroller funktion og indstilling af elektrisk luftvarmer (EAH), hvis en sådan er installeret.

HØJ ELLER FORSTYRRENDE VENTILATION

- Filter tilstoppet.
 - Rengør eller udskift filteret.
- Ventilationen er ikke justeret.
 - Bestil/udfør justering af ventilation.
- Lukket, for hårdt droslet eller tilstoppet ventilationsdyse.
 - Kontroller og rengør udsugningsdyserne.
- Ventilatorhastighed i forceret position.
 - Gå ind i hovedproduktets menu 1.2, og vælg "normal".
- Ekstern kontakt til ændring af ventilatorhastighed aktiveret.
 - Kontrollér eventuelle eksterne kontakter.
- Lyddæmpere er ikke korrekt installeret.
 - Kontrollér lyddæmper.

9 Tilbehør

ELEKTRISK LUFTVARMER EAH 20

I koldt vejr varmer EAH 20-1800 indgående udeluft for at forhindre, at kondensvandet i ERS 10 fryser. Benyttes hovedsageligt i koldere klimaer.

Art.nr. 067 603

OVERSKAB

Overskab, der skjuler ventilationskanalerne og reducerer støj til opstillingsrum.

Højde 245 mm

Art.nr. 089 756

Højde 345 mm

Art.nr. 089 757

Højde 445 mm

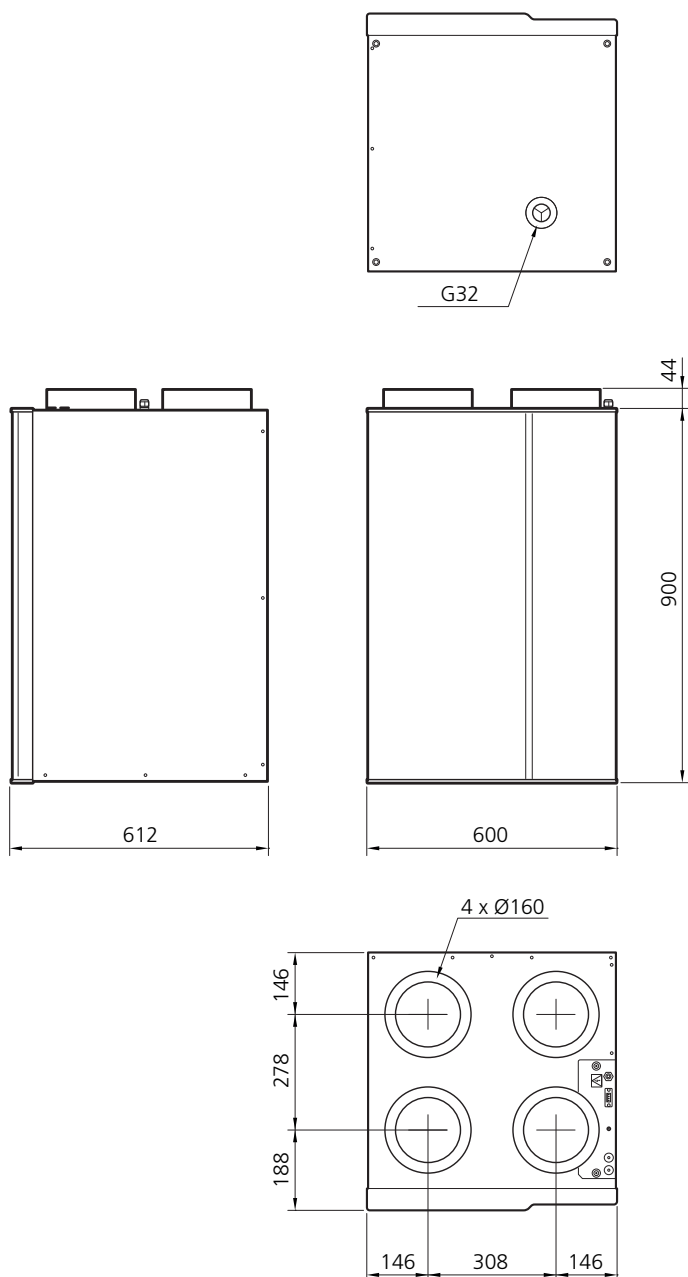
Art.nr. 067 522

Højde 385-635 mm

Art.nr. 089 758

10 Tekniske oplysninger

Dimensioner



Tekniske specifikationer

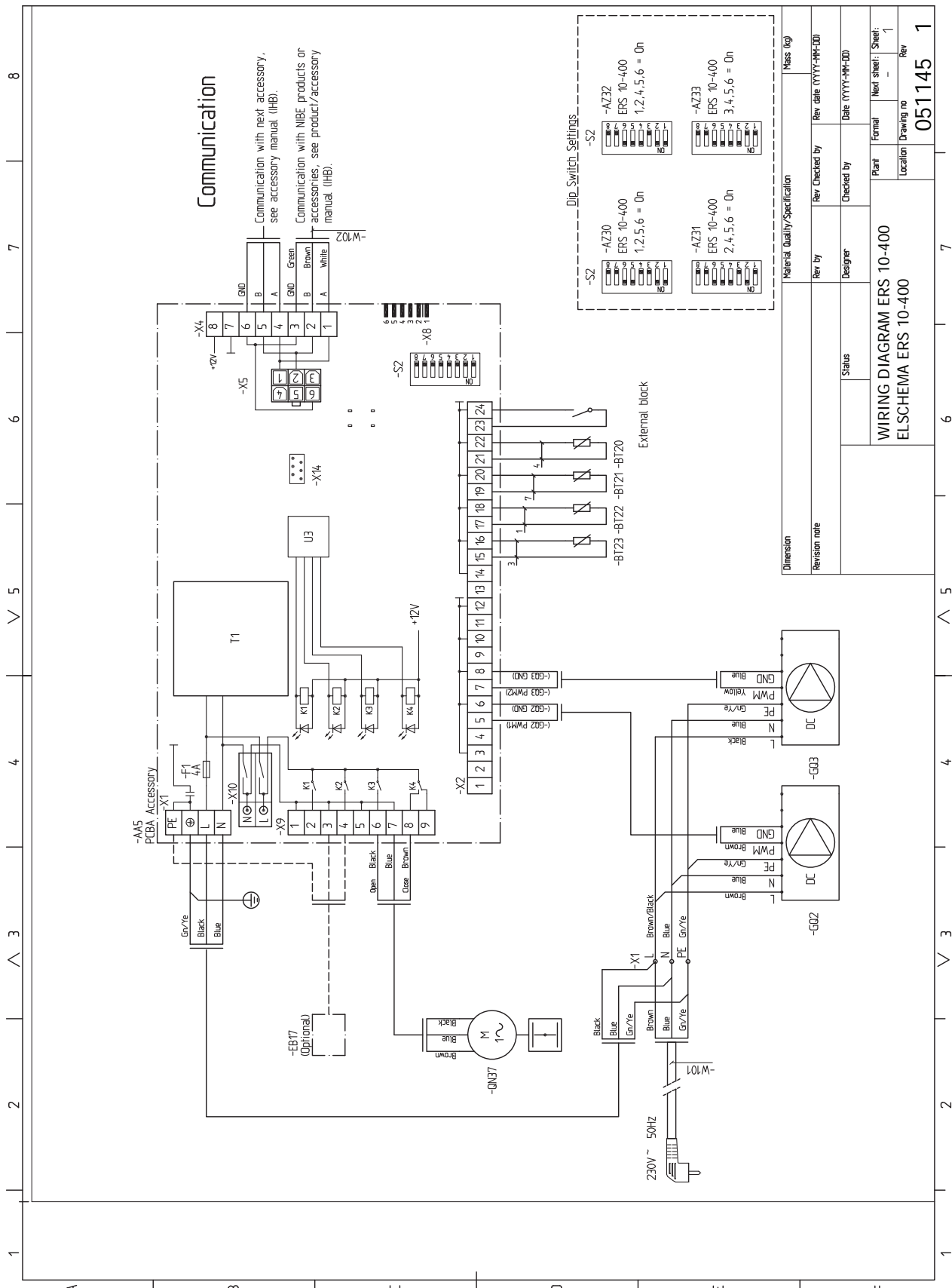
Type		ERS 10
<i>Elektriske data</i>		
Tilført spænding	V	230 V ~ 50Hz
Sikring	A	10
Maks. driveffekt, ventilator	W	2 x 85
Kapslingsklasse		IP X1
<i>Ventilation</i>		
Filtertype, udsugningsluftfilter		Grov 65%
Filtertype, indblæsningsluftfilter		ePM1 55%
<i>Lydtryksniveauer</i>		
Lydtrykkniveau ($L_{p(A)}$) ¹	dB(A)	48
<i>Rørtilslutninger</i>		
Ventilation Ø	mm	160
Afløb for kondensvand		G32
<i>Mål og vægt</i>		
Effektivitetsklasse ²		A
Længde, forsyningskabel	m	2,4
Længde, styrekabel	m	2,0
Bredde	mm	600
Dybde	mm	612
Højde	mm	900
Vægt	kg	40
Art.nr.		066 110

1 277 m³/h (77 l/sek.) ved 50 Pa

2 Skala for effektivitetsklasse: A+ til G.

Energimærkning

Producent		NIBE
Model		ERS 10-400
Specifikt energiforbrug (SEC)	kWh/(m ² år)	Middel: -37,5 Koldt: -75,0 Varmt: -13,4
Effektivitetsklasse		A
Deklareret type		RVU, Dobbeltrøtlet
Type af drevenhed		Trinløs omdrejningstalregulator
Type varmegenvindingssystem		Rekuperativ
Termisk virkningsgrad for varmegenvindingssystem		86
Maksimalt luftflow	m ³ /h	394
Tilført effekt for ventilatorens drivenhed ved maksimalt luftflow	W	163
Lydeffektniveau (LWA)	dB	47
Referenceflow	m ³ /s	0,077
Referencetrykforskel	Pa	50
Specificeret tilført el-effekt (SPI)	W/m ³ /h	0,242
Styrefaktor og styretype		Tidsstyring (0,95)
Deklarerede maksimale ydre lækfaktorer	%	Internt: 2,0 Eksternt: 1,6
Information om filteradvarsel		Se brugerhåndbog.
Information om indblæsnings-/udsugningsluftgitter i facaden		Se afsnit Generelt om ventilationstilslutninger på side 12.
Information om demontering og montering		Se afsnit Genvinding på side 5. Denne installatørhåndbog kan også hentes på volundvt.dk.
Årligt el-forbrug	kWh/år	318
Årlig besparelse for opvarmning, kWh primærenergi pr. år	kWh prim/år	Middel: 4 483 Koldt: 8 770 Varmt: 2 027



Stikordsregister

A

Afvigelse af ønsket temperatur, 18
Alarm, 18

E

El-diagram, 23
Emhætte, 12
Energimærkning, 22

F

Fejlsøgning, 18

H

Håndtering af alarm, 18

I

Installationskontrol, 5

K

Komfortforstyrrelse
 Alarm, 18
 Fejlsøgning, 18
 Håndtering af alarm, 18

L

Landespecifik information, 5

M

Mærkning, 4

O

Opstart og kontrol
 Indstilling af ventilation, 16

R

Rør- og ventilationstilslutninger
 Emhætte, 12

S

Sikkerhedsinformation
 Installationskontrol, 5
 Mærkning, 4
 Symboler, 4
 Symboler på ERS 10, 4
Symboler, 4
Symboler på ERS 10, 4

T

Tekniske oplysninger
 El-diagram, 23
Tilbehør, 20

V

Ventilationsmodulets konstruktion, 8
 Komponentliste, 9
Vigtig information, 4
 Genvinding, 5
 Landespecifik information, 5

Kontaktoplysninger

AUSTRIA

KNV Energietechnik GmbH
Gahberggasse 11, 4861 Schörfling
Tel: +43 (0)7662 8963-0
mail@knv.at
knv.at

CZECH REPUBLIC

Družstevní závody Dražice - strojírna
s.r.o.
Dražice 69, 29471 Benátky n. Jiz.
Tel: +420 326 373 801
nibe@nibe.cz
nibe.cz

DENMARK

Vølund Varmeteknik A/S
Industrivej Nord 7B, 7400 Herning
Tel: +45 97 17 20 33
info@volundvt.dk
volundvt.dk

FINLAND

NIBE Energy Systems Oy
Juurakotie 3, 01510 Vantaa
Tel: +358 (0)9 274 6970
info@nibe.fi
nibe.fi

FRANCE

NIBE Energy Systems France SAS
Zone industrielle RD 28
Rue du Pou du Ciel, 01600 Reyrieux
Tél: 04 74 00 92 92
info@nibe.fr
nibe.fr

GERMANY

NIBE Systemtechnik GmbH
Am Reiherpfahl 3, 29223 Celle
Tel: +49 (0)5141 75 46 -0
info@nibe.de
nibe.de

GREAT BRITAIN

NIBE Energy Systems Ltd
3C Broom Business Park,
Bridge Way, S41 9QG Chesterfield
Tel: +44 (0)845 095 1200
info@nibe.co.uk
nibe.co.uk

NETHERLANDS

NIBE Energietechnik B.V.
Energieweg 31, 4906 CG Oosterhout
Tel: +31 (0)168 47 77 22
info@nibenl.nl
nibenl.nl

NORWAY

ABK AS
Brobekkveien 80, 0582 Oslo
Tel: (+47) 23 17 05 20
post@abkklima.no
nibe.no

POLAND

NIBE-BIAWAR Sp. z o.o.
Al. Jana Pawla II 57, 15-703 Białystok
Tel: +48 (0)85 66 28 490
biawar.com.pl

RUSSIA

EVAN
bld. 8, Yuliusa Fuchika str.
603024 Nizhny Novgorod
Tel: +7 831 419 57 06
kuzmin@evan.ru
nibe-evan.ru

SWEDEN

NIBE Energy Systems
Box 14
Hannabadvägen 5, 285 21 Markaryd
Tel: +46 (0)433-27 3000
info@nibe.se
nibe.se

SWITZERLAND

NIBE Wärmetechnik c/o ait Schweiz
AG
Industriepark, CH-6246 Altishofen
Tel. +41 (0)58 252 21 00
info@nibe.ch
nibe.ch

Kontakt NIBE Sverige for lande, som ikke nævnes i denne liste, eller se nibe.eu for yderligere oplysninger.

NIBE Energy Systems
Hannabadsvägen 5
Box 14
SE-285 21 Markaryd
info@nibe.se
nibe.eu

IHB DA 1948-1 531752

Denne vejledning er en publikation fra NIBE Energy Systems. Alle produktillustrationer, fakta og data er baseret på aktuel information på tidspunktet for publikationens godkendelse. NIBE Energy Systems tager dog forbehold for eventuelle fakta- eller trykfejl i denne vejledning.

©2019 NIBE ENERGY SYSTEMS

