

INSTALLATIONSVEJLEDNING

VØLUND

ECO 300

Mekanisk ventilation med passiv
varmegenvinding





Indhold

Sikkerhedsinformation	3
Funktionsbeskrivelse	4
Installation	5
Målskitse	6
Kanaltilslutning	8
Kanalsystem	8
Kondensvandafløb	9
Elektrisk installation	10
Kontrol og indregulering af anlæg	10
Optimal indledende justering af anlæg	10
Vedligeholdelse af anlæg	11
Adgang til interne dele	13
Anbefalede vedligeholdelsesintervaller	14
Reserve dele	15
Fejlsøgning	
Anlægget kører ikke	16
Ingen tilluft	16
Ingen fraluft	16
Kold tilluft	16
Alarmer	16
Eldiagram Optima 270	17
Overenstemmelseserklæring	20

Sikkerhedsinformation

Denne håndbog beskriver også installations- og servicearbejde, der skal udføres af en professionel.

Dette anlæg kan benyttes af børn fra 8 år og opefter og af personer med nedsatte fysiske, sensoriske og psykiske funktionsevner samt med manglende erfaring og viden, hvis de overvåges eller har fået vejledning vedrørende brug af anlægget på en sikker måde og forstår de involverede farer. Børn må ikke lege med anlægget. Rengøring og brugervedligeholdelse må ikke foretages af børn uden overvågning.

Med forbehold for konstruktionsændringer.

Mærkning

CE-mærkningen betyder, at Vølund Varmeteknik forsikrer, at produktet opfylder alle de bestemmelser, der stilles til produktet i henhold til relevante EU-direktiver. CE-mærket er obligatorisk for de fleste produkter, der sælges i EU, uanset hvor de er fremstillet.

Funktionsbeskrivelse

ECO 300 er et horisontalt monteret ventilationsanlæg til komfortventilation af boliger.

Anlægget er udstyret med en højeffektiv modstrøms-varmeveksler, som genvinder varmen i fraluften fra boligen og forvarmer den friske tilluft.

ECO 300 kan konfigureres som både højre- og venstre-vendt afhængigt af installationsforholdene.

Til anlægget kan tilvælges en integreret elforvarme-flade, som sørger for, at der kan opretholdes balance-rede luftmængder – selv under meget kolde ude-temperaturer.

Der kan ligeledes tilvælges en integreret niveauvagt, som sikrer at anlægget stoppes og der vises en alarm i displayet – ved problemer med kondensafløbet (f.eks. tilstoppet gulvafløb).

ECO 300 er designet til montage uden for klimaskærmen og har grundet meget høj varmeisoleringssevne et lavt varmetab. Anlægget skal monteres, så det er beskyttet mod vind og vejr.

ECO 300 kan også monteres indendørs, såfremt installationsforholdene tillader dette.

Installation

VIGTIGT !!

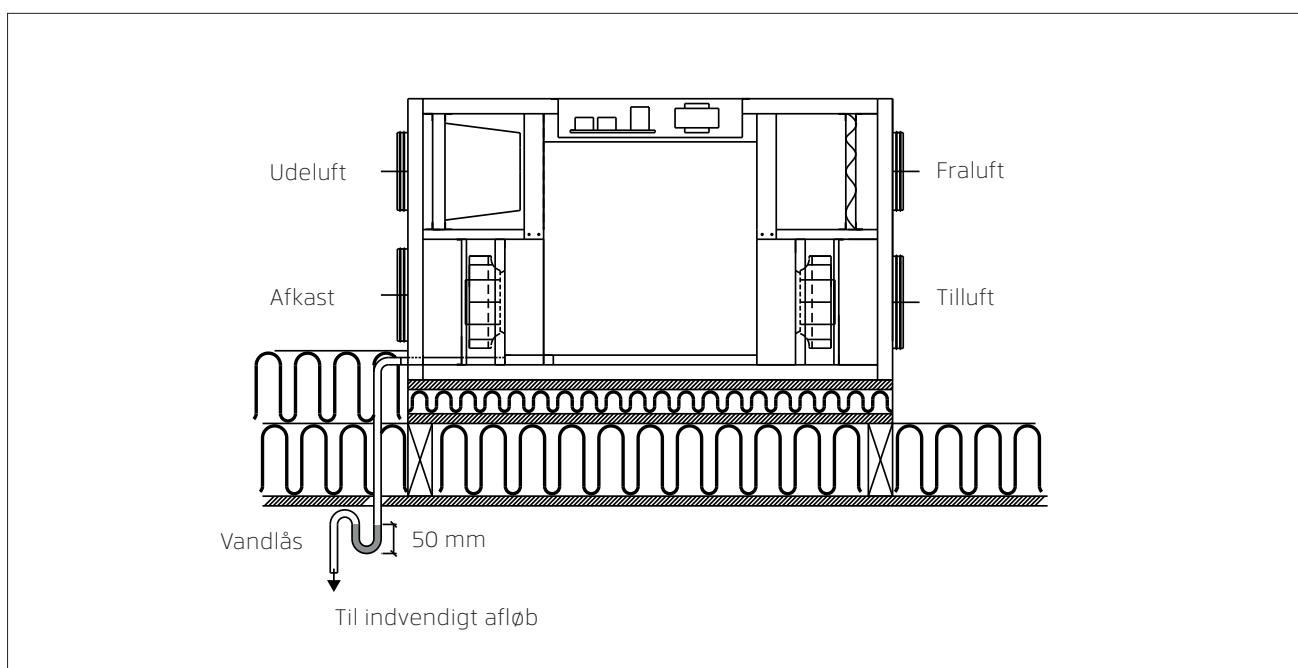
Følg disse anvisninger, når du installerer ECO 300:

- 1) Anlægget skal monteres, så kondensvandet frit kan løbe i afløbet.
- 2) Der skal monteres en lufttæt vandlås på et frostfrit sted for at kompensere for ventilatorens tryk.
- 3) Vandlåsens højde skal være mindst 50 mm.
- 4) Det skal sikres at afløbet har fald hele vejen imod afløbet.
- 5) Hæld 1 liter vand i anlæggets kondensbakke for at sikre at det løber uhindret væk. Det skal kontrolleres at der er vand i vandlåsen hvert år inden fyringssæsonen.
- 6) Monteres vandlåsen hvor temperaturen kan komme under 0 C°, skal vandlåsen sikres imod frysning med termostat og elvarmelegeme der tænder når temperaturen kommer under +2 C°.
- 7) Indregulering af luftmængde på tilluft og fraluft skal foretages inden endelig i brugtagning. Det er vigtigt at der er luftbalance i huset.
- 8) Det anbefales at lukke loftventiler mm. indtil anlægget startes op og indregulering er foretaget.

Vølund Varmeteknik anbefaler altid nøje planlægning af opstillingsrummet for dit Vølund-produkt i forhold til placering af opholdsrum. Da der er tale om et teknisk produkt, som indeholder ventilatorer og/eller varmepumpe kan dette i sjældne tilfælde, i kombination med uhensigtsmæssige montageforhold, resultere i utilfredsstillende støj eller vibrationsgener. Som hovedregel anbefales altid montage af det tekniske anlæg, således at det ikke placeres i umiddelbar nærhed af soveværelse.

Samtidigt anbefales ved fastgørelse af Vølund-anlægget til bygningskonstruktionen – fastgørelse til tung konstruktion som f.eks. beton.

Ligeledes skal sikres, at der ikke kan ske overførsel af lyd eller vibrationer gennem materialer, som er i berøring med det tekniske anlæg. Hvis der er risiko for forplantning af støj og vibrationer, anbefales yderligere montage af vibrationsdæmpende materiale samt lyddæmpning af opstillingsrum.



Målskitse (i mm)

ECO 300 leveres enten højre eller venstre konfigureret, som vist på tegningerne nedenfor. Ønsker man kondens afløbet i modsatte ende, kan man afmontere frontlåge og bagplade og montere bagpladen på forsiden og dreje anlægget 180° rundt.

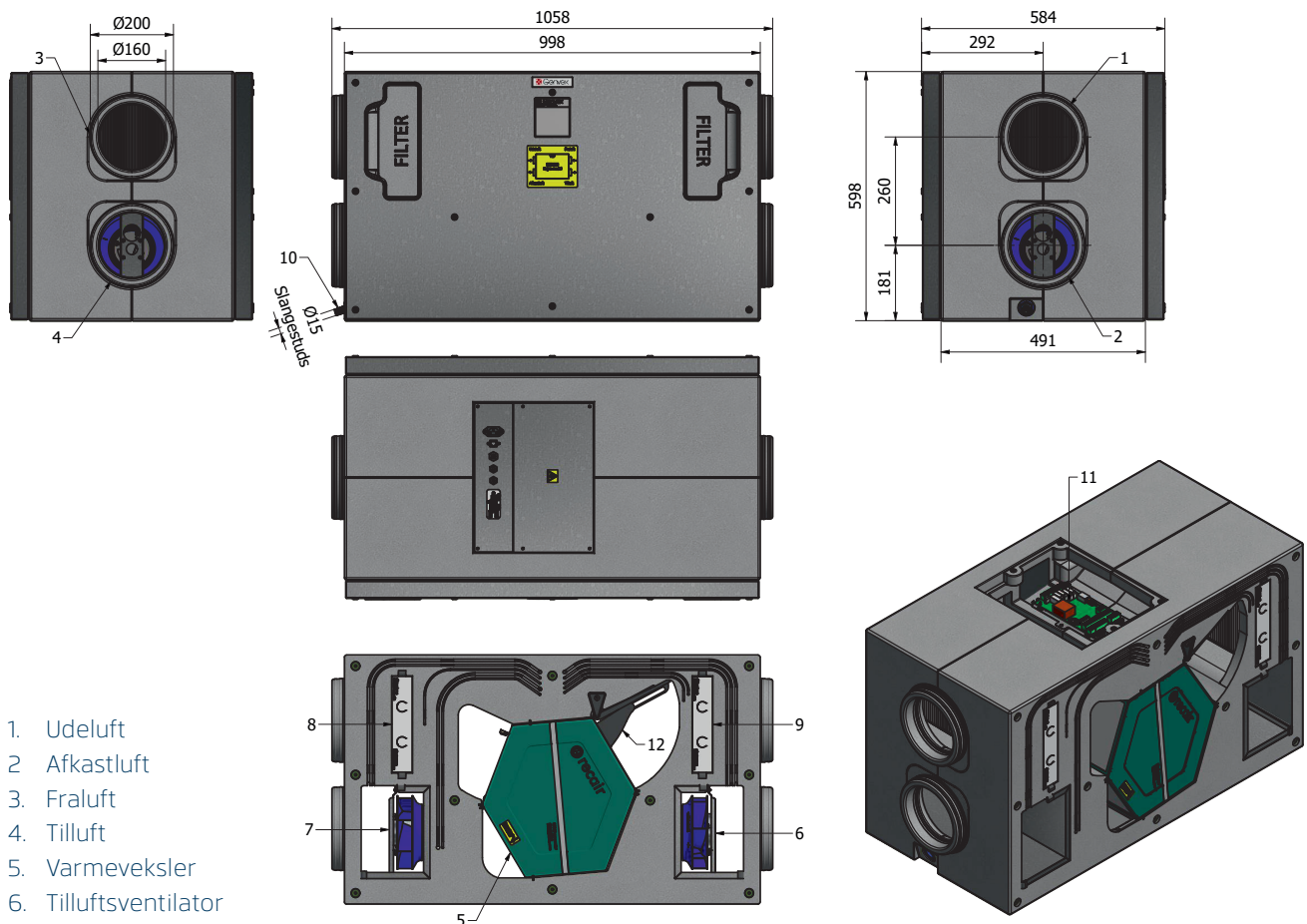
Vær opmærksom på at indvendig kabelføring er i fronten af anlægget på den bestilte model. Sørg derfor for respektafstand ved baglågen hvis anlægget vendes i forhold til leveret model.

Aggregatet skal placeres på et underlag således, at vibrationer fra aggregatet ikke forplanter sig ned gennem loft og vægge, samt at kondens afløbet med nødvendig vandlås, kan føres frostfrit til indvendig afløb, da aggregatet i vinterperioden kan give op til 8 liter kondensvand i døgnet.

For at der kan laves service og vedligeholdelse på aggregatet, skal der ud fra hele aggregatets front være minimum 600 mm frit samt fast gangbart underlag. Står anlægget på loftet, skal der være fri adgang fra loftlem til aggregatet.

Vægt: 33 kg

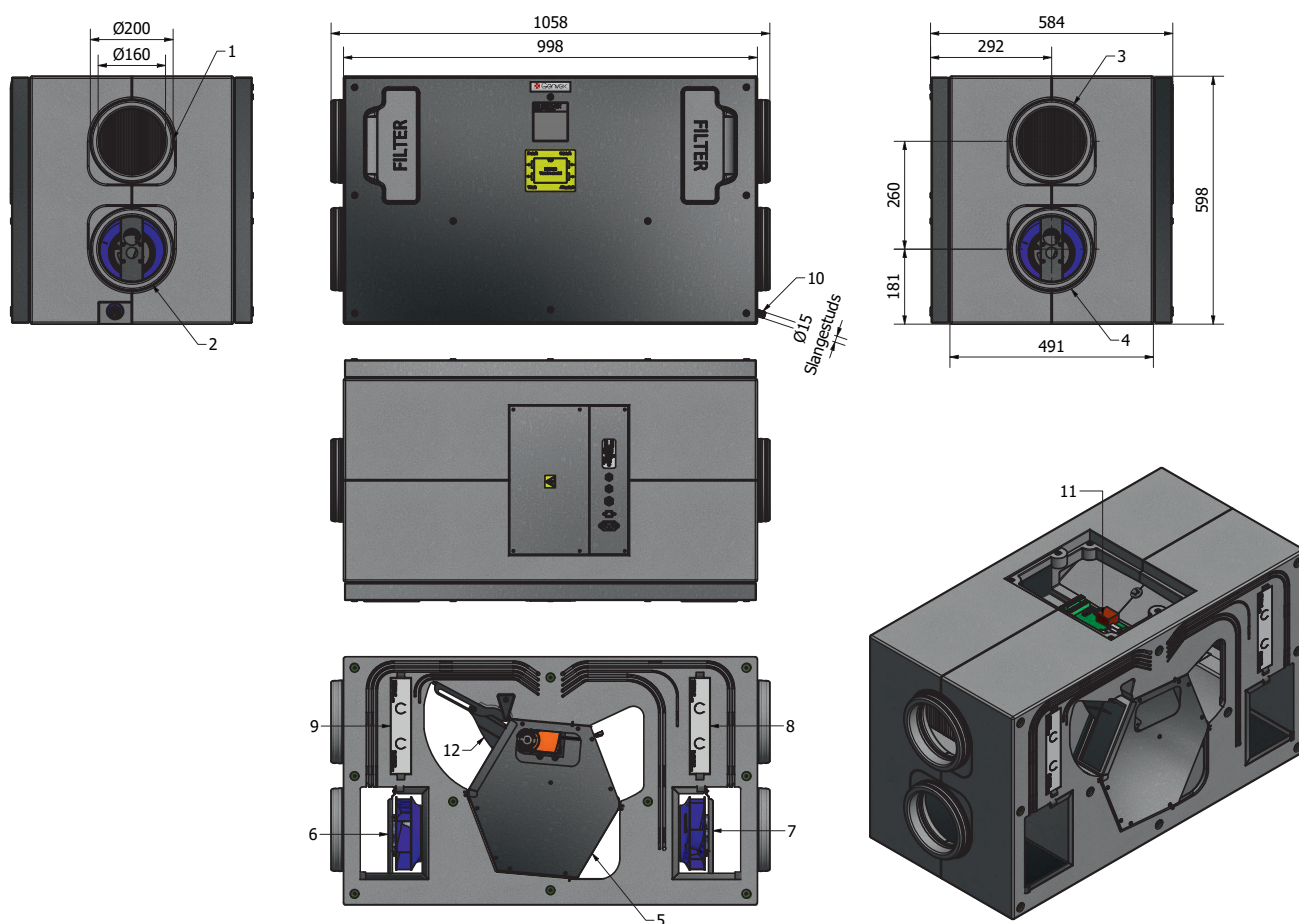
Højrevendt

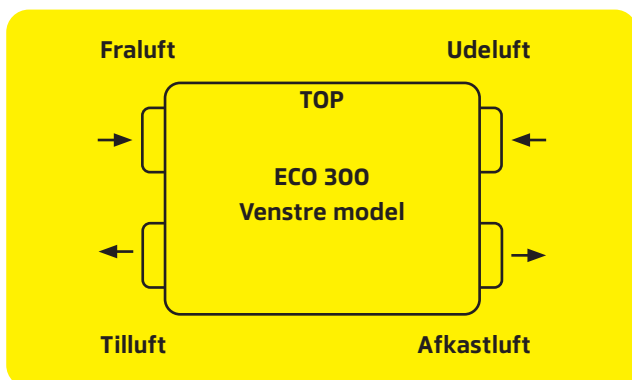
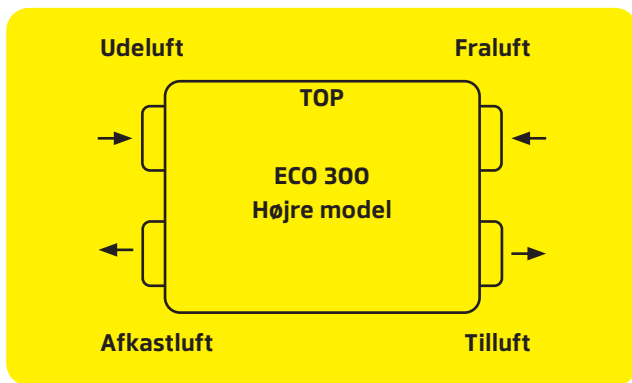


1. Udeluft
2. Afkastluft
3. Fraluft
4. Tilluft
5. Varmeveksler
6. Tilluftsventilator
7. Fraluftsventilator
8. Filter udeluft
9. Filter fraluftsluft
10. Kondens afløb
11. El-tilslutning
12. Bypass

1. Udeluft
2. Afkastluft
3. Fraluft
4. Tilluft
5. Varmevexsler
6. Tilluftsventilator
7. Fraluftsventilator
8. Filter udeluft
9. Filter fraluftsluft
10. Kondensafløb
11. El-tilslutning
12. Bypass

Venstrevendt





KANALTILSLUTNING

På frontlågen er der påklæbet et mærkat, som angiver hvilke ventilationskanaler, der skal tilsluttes de forskellige studse.

Vær opmærksom på at benævnelserne på mærkatet er ugyldigt, hvis anlægget omkonfigureres fra f.eks. højre til venstre efter levering.

Tilluft tilsluttes

Kanalsystem fra aggregat til tilluft i opholdsrum.

Fraluft tilsluttes

Kanalsystem fra de våde rum til aggregat.

Udeluft tilsluttes

Kanalsystem fra udelufthætte/ udeluftrist fra det fri eller fra jordveksler til aggregat.

Afkast tilsluttes

Kanalsystem fra aggregat til afkasthætte/afkastrist til det fri.



Den medfølgende slangestuds spændes forsigtigt, til O-ringens tætningsflange, og kondensafløbsslangen kan herefter tilsluttes til slangestudsens.

Kontroller korrekt montering af slangestudsens ved at hælde vand i kondensbakken og sætte en finger på udløbet fra slangestudsens. Kontrollér at der ikke kommer vand ud ved o-ringstætningen.

KONDENSANDAFLØB

Kondensafløb

Ventilationsaggregatet producerer op til 8 liter kondensvand om dagen. Det er derfor vigtigt at udføre kondensafløbet korrekt. En almindelig Ø15 mm slange kan tilsluttes direkte på ventilationsaggregatet.

Det er vigtigt at der laves en »grisehale« på slangen, således at der dannes en vandlås med minimum 50 mm.

Vandsøjle

Fra vandlåsen og slangen skal der være et fald på 1 % mod afløbet. Hvis aggregatet installeres i kolde omgivelser, skal kondensafløbet isoleres for at forhindre frykning af kondensvandet i røret. Det anbefales dog, at vandlåsen installeres i et opvarmet område for at sikre, at vandet i den ikke fryser. Hvis installationsproblemer gør det umuligt at sikre kondensafløbet mod frost ved hjælp af isolering, er det nødvendigt at montere en termostatstyret varmetråd omkring kondensafløbet. Under drift opstår der et undertryk i aggregatet, og det er derfor nødvendigt at sikre en vandsøjle højde på mindst 50 mm i vandlåsen under alle forhold.

Det anbefales at anvende vakuum- og udtørringssikker vandlås med indbygget bold. Anvendes en sådan skal »grisehale« på afløbsslange undlades.

Er aggregatet monteret på et koldt loftrum, skal kondensvandsafløbsrøret isoleres, så kondensvandet i afløbet ikke fryser.

Er man ikke installationsmæssig i stand til at sikre kondensvandsafløbsrøret mod tilfrysning ved at isolere, er det nødvendigt at montere termostatstyret varmebænder rundt om kondensvandsafløbsrøret.

Ved ophængning på trævæg anbefales en vibrationsdæmper, for at undgå overførelse af vibrationer.

ELEKTRISK INSTALLATION

Eltilslutningen skal udføres af autoriseret elinstallatør. Se medfølgende eldiagram.

ECO 300 er forberedt for ekstern tilslutning af 230 volt apparatstik, internet samt display, CTS-tilslutning og Vølund tilbehør.

Se eldiagrammer og betjeningsvejledning for Optima 270 for yderligere oplysninger.

VIGTIGT !!

Af funktions- og sikkerhedsmæssige hensyn, skal anlægget tilsluttes en stikkontakt med jord tilpasset stikforbindelsen.

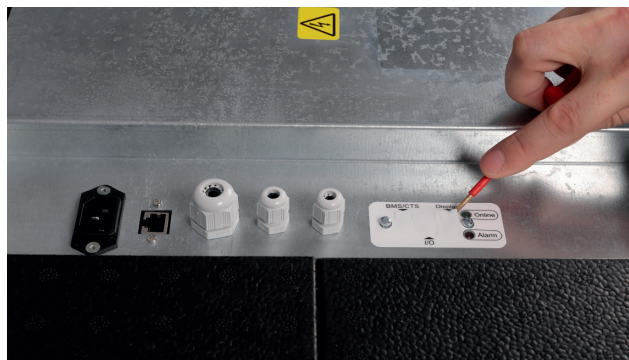
KONTROL OG INDREGULERING AF ANLÆG

For at opnå optimal drift af anlægget, skal det indreguleres med luftteknisk måleudstyr.

Hvis det ønskes at sætte anlægget i drift inden indreguleringen, kan man gøre følgende inden anlægget sættes i drift:

- 1) Kontroller at ECO 300 er korrekt monteret og at alle kanalerne er forskriftsmæssigt isoleret.
- 2) Kontroller at frontlågen kan demonteres, så det er muligt at udføre service og vedligeholdelse på aggregatet.
- 3) Kontroller at filtrene er rene (kan være snavsede efter montage).
- 4) Kontroller at kondensafløbet er korrekt monteret med vandlås og er sikret mod frost. Hæld 1 liter vand i kondensvandsbakken og se at det løber uhindret bort igennem kondensafløbsrøret.
- 5) Indstil alle tilluftsventiler således, at den ventil der er tættet på aggregatet, åbnes 3 omgange fra lukket stilling, mens den yderste åbnes 8 omgange fra lukket stilling. De mellemliggende åbnes mellem 4-7 afhængig af hvor tæt de er på aggregatet. Indstil alle fraluftsventiler således, at fraluftsventil i køkken åbnes 8 omgange, fraluftsventil i badeværelse / toilet åbnes 7 omgange samt udsugningsventil i bryggers åbnes 6 omgange fra lukket stilling.
- 6) Er der monteret eftervarmeplade på anlægget, indstilles tilluftstemperaturen til 0-3° under rumtemperaturen i boligen.

Anlægget kan nu sættes i drift og køre indtil anlægget bliver indreguleret med luftteknisk måleudstyr.



Tilslutninger til internet, display, CTS og tilbehør på ECO 300.

Optimal indledende justering af anlæg

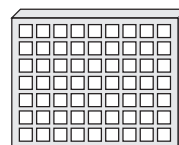
Ventilationsaggregatet indreguleres af en autoriseret Vølundforhandler inden ibrugtagning.

Inden du starter den indledende justering, skal du kontrollere, at de 6 punkter i afsnittet »Kontrol og indregulering af anlæg« er blevet udført. Start derefter aggregatet:

Indstil den indledende grundlæggende ventilationsværdi, som er hastighed 2. For at reducere energiforbruget så meget som muligt skal du først justere hovedluftmængderne til den ønskede luftmængde ved at tilpasse omdrejningstallet på ventilatorerne via betjeningspanelet.

Justér derefter tillufts- og fraluftsventilerne med luftmålingsudstyr (Husk under den indledende justering af ventilerne at låse dem og at dreje ledepladen i tilluftsventilerne, så luften blæser i den rigtige retning).

Kontrollér derefter hovedluftmængderne igen, og finjustér hovedluftmængderne ved hjælp af ventilerne til frisk luft og fraluftsluft (husk at låse ventilerne position efter indledende justering).



G4/Coarse= Standardfilter (grovfilter klasse G4)
F7/ePM1 = Pollenfilter (fint filter klasse F7)

Vedligeholdelse af anlæg

Husk at slukke for strømmen inden aggregatet åbnes.

Udskiftning af filtre

Filtre

Når filtertimeren når den indstillede værdi for filterskift, vil dette fremgå af teksten i Optima Touch displayet, Genvex app eller blive indikeret med gult blink på Optima Basic. Dette betyder, at filtrene skal skiftes/ rengøres.

Anlægget stoppes ved at trække stikket ud af stikkontakten eller på afbryderen ved eltavlen. Frontlågerne åbnes, og filtrene tages ud. Når filtrene er blevet rensset/skiftet, lukkes frontlågerne, og filteralarmen kan nu nulstilles via display eller app. Anlægget går herefter tilbage til normal drift.

Ønsker man at udskifte filtrene med et andet tidsinterval, kan dette justeres i brugermenuen.



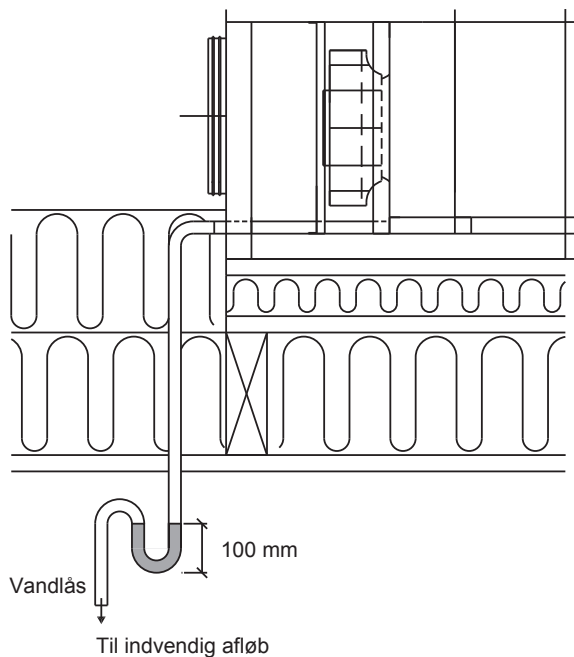
Undlad at støvsuge eller rengøre filter ved højt lufttryk. Det beskadiger filteret!



1. Åben filterproppen.



2. Træk forsigtigt filtret ud og udskift med et nyt filter.



Kondensafløb

I forbindelse med det filterskift der udføres inden efteråret, skal kondensafløbet kontrolleres for tilstopning af snavs, og om der er vand i vandlåsen. Hæld 1 liter vand i kondensvandsbakken og se, om det løber uhindret bort. Hvis kondensvandsafløbet ikke fungerer, vil man kunne få vandskade i boligen.

Modstrømsvarmeveksleren

Hvert år efterses modstrømsvarmeveksleren. Er den snavset, tages den ud og vaskes i lunkent vand tilsat sæbe og gennemspules i evt. badeværelse med en håndbruser.

Ventilatorer

Husk at slukke for stømmen.

Hvert år efterses ventilatorerne for snavs i ventilatorhjulene.

Afmonter frontlågen på anlægget. Rengør ventilatorerne med en børste eller en flaskerenser eller en pensel. Bemærk venligst, at udbalanceringsvægtene på ventilatorhjulene ikke bliver fjernet, da dette vil medføre en uligevægt og dermed bevirke et højere støjniveau samt slidtage af ventilatorerne.

Tillufts- og fraluftsventiler

Ventilerne rengøres ved aftørring med en tør klud.

Pas på at ventilen ikke drejer rundt og luftmængden ændrer sig.

Service

Såfremt De ikke selv er i stand til at vedligeholde Deres anlæg, kan De lave en serviceaftale med Vølund's serviceafdeling. Opstår der fejl på anlægget, kontakt venligst Vølund's serviceafdeling på www.volundvt.dk

ADGANG TIL INTERNE DELE



1. Fjern skruer fra frontpladen for adgang til interne dele.



5. Démonter bypass ved at frigøre stikket på siden af kassetten.



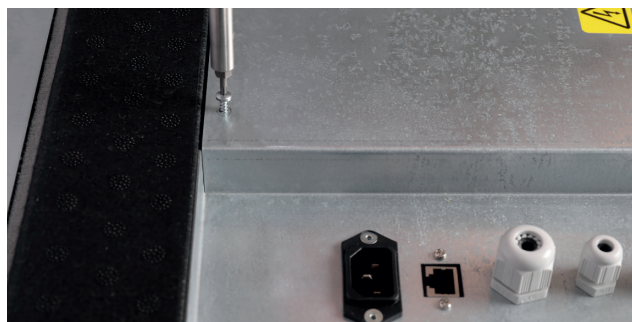
2. Démonter beslaget med føleren monteret i veksleren. Herefter kan veksleren trækkes ud.



6. Adskil de to plastklapper. Herefter kan bypasskassetten trækkes ud.



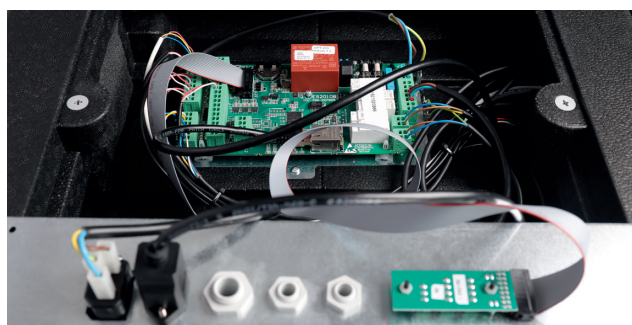
3. Hvis der er monteret niveauføler i anlægget, skal denne skrues af inden ventilatorhuset kan afmonteres.



7. Afmonter de seks skruer på dækslet i toppen af anlægget for at få adgang til printkortet.



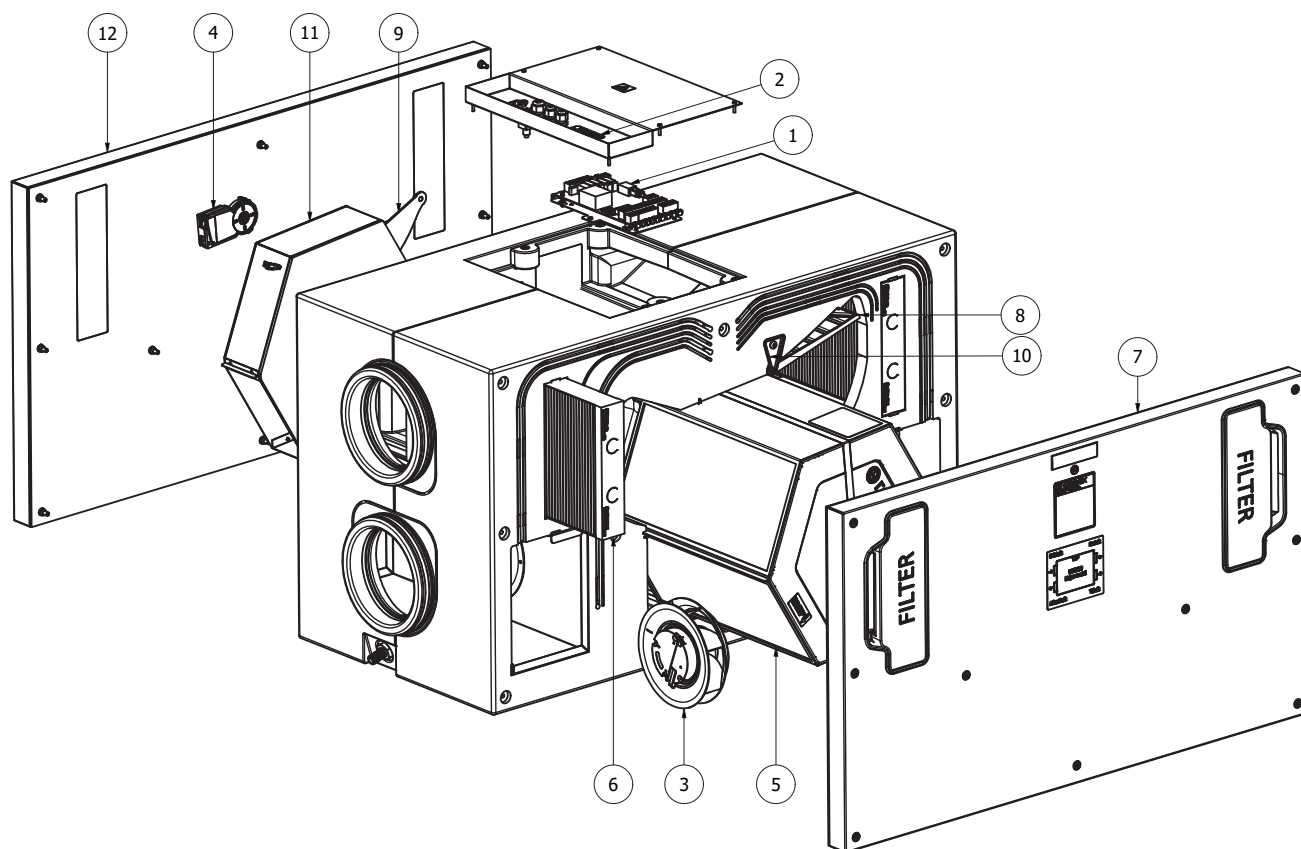
4. Démonter ventilatorhus ved at trække i ventilatorhuset.



ANBEFALEDE VEDLIGEHOLDELSESINTERVALLER

Komponent	Action	Interval
Filter	Udskiftes med faste intervaller således at fuld effektivitet af maskinen opnås.	3-6 måneder
Ventilatorer	Ventilatorer rengøres med blød børste for at tilsikre driftssikkerhed og effektivitet.	12 måneder
Modstrøms varmeveksler	Rengøres med vand	12 måneder
Pakninger generelt	Tjek pakninger generelt på maskinen og sørg for at de er intakte	12 måneder
Tillufts- og fraluftsventiler	Tjek for skidt i tillufts- og fraluftsventiler. Rengør efter behov. Tjek at ventiler har den ønskede indstilling i forhold til luftmængder.	12 måneder
Luftindtag	Tjek for snavs og skidt i luftindtag og afkastluft og rengør efter behov	12 måneder
Ventilationskanaler	Tjek kanalers renhed og rengør efter behov.	10 år

Reservevedele



Nr.	Varenr.	Beskrivelse
1	069875	OPTIMA 270 Print
2	069876	I_O Print
3	070056	EC Ventilator
4	070130	Bypass motor
5	072014	Modstrømsveksler
6	073001	Filter - F7 / ePM1 55%
6	073006	Filter - G4 / Coarse 65%
7	073034	Samlet frontlåde
8	073041	Bypass-klap stor
9	073042	Bypass-klap lille
10	073045	Bypass-ophængningsbeslag
11	073046	Samlet bypass-kassette
12	073047	Samlet baglåde

Fejlsøgning

ANLÆGGET KØRER IKKE

- Sikring i eltavle er sprunget, ingen spænding på anlægget.
- En af sikringerne på anlæggets print er sprunget.
- Løs ledning, ingen spænding til aggregatet.
- Fejlindstillet ugeprogram.
- Filtertimer har koblet anlægget ud.

INGEN TILLUFT

- Defekt tilluftsventilator.
- Tilstoppet tilluftsfilter.
- Tilstoppet udeluftgitter med snavs og blade om efteråret eller sne og is om vinteren.
- Sikring på styreprint er sprunget.
- Aggregatet afrimer (tilluftsventilator kører med reduceret hastighed)
- Forkert indstilling af Optima-styring

INGEN FRALUFT

- Defekt fraluftsventilator.
- Tilstoppet fraluftsfilter.
- Sikring på styreprint er sprunget.

KOLD TILLUFT

Fejl

- Varmeveksleren er tilstoppet.
- Fraluftsventilatoren er defekt.
- Fraluftsfiltret er tilstoppet.
- Elforvarmepladen er koblet ud på overhedningstermostaten (kun anlæg med elforvarmeplade installeret).
- Luft i varmerør, defekt termostat/motorventil, fejlindstilling af betjeningspanel.

Såfremt det ikke er en af de nævnte fejl, kontaktes:

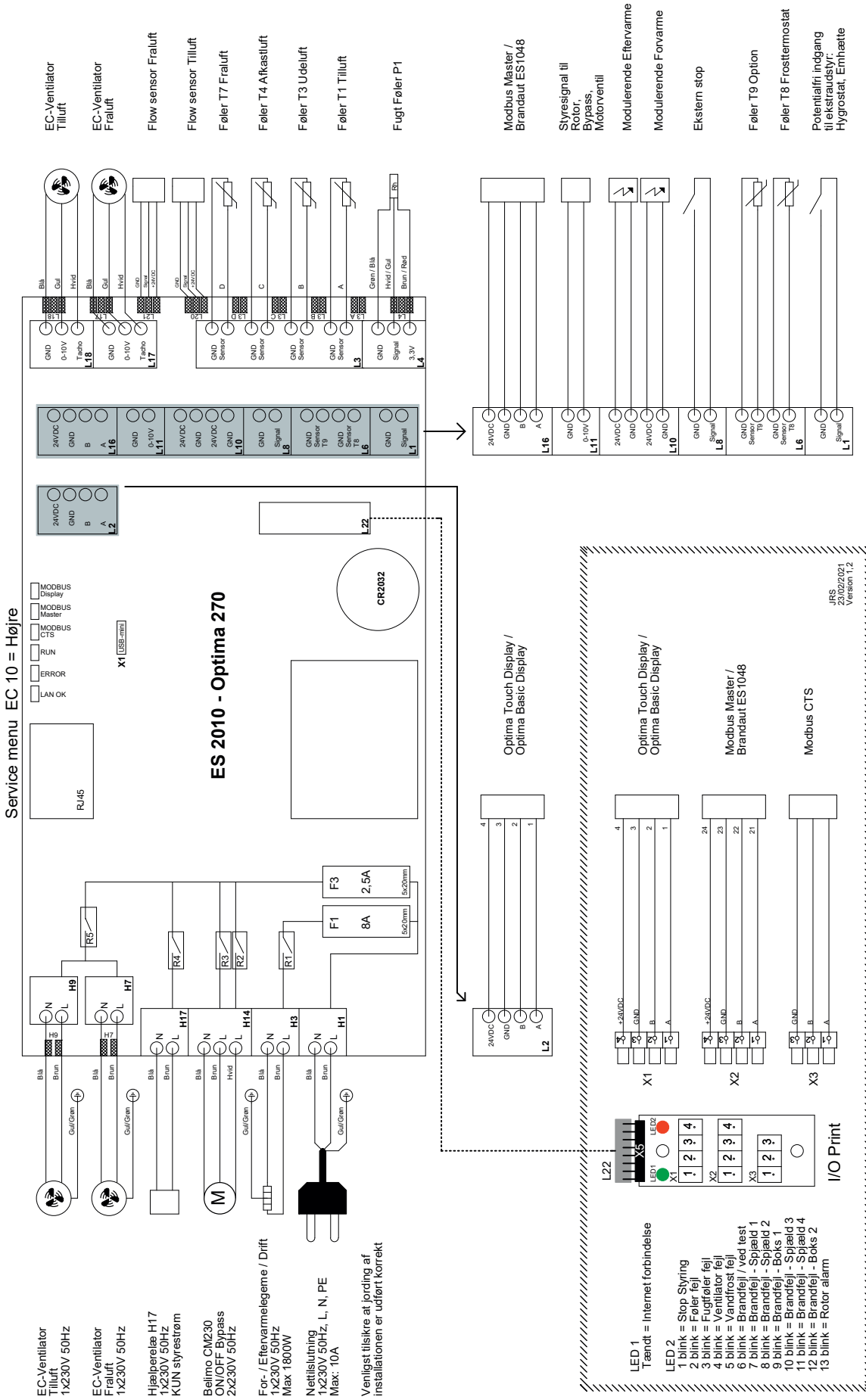
- I garantiperioden (0-2 år) den installatør, som aggregatet er købt af.
- Efter garantiperioden (2 år ->) den installatør, som aggregatet er købt af eller læs mere her: www.volundvt.dk/installatoer/betingelser-reklamation

Hav venligst data fra typeskilt klar.

ALARMER

Se betjeningsvejledning Optima 270.

Eldiagram Optima 270



Kvalitetsleverandør af varmetekniske løsninger

Vølund Varmeteknik har været leverandør af varmetekniske løsninger til det danske marked i mere end 140 år. Vores rådgivning om energieffektive løsninger bygger på stor faglig viden, og vores serviceteam er din garanti for tryghed.

Vølund Varmeteknik er en del af NIBE Industrier AB. Det betyder, at vi har en international udviklingsafdeling i ryggen og kan imødekomme forbrugernes ønske om miljørigtige produkter, der altid lever op til de højeste kvalitetskrav. Som en del af NIBE Industrier AB er vi ISO 9001-certificeret inden for kvalitet og ISO 14001-certificeret inden for miljø.

Overensstemmelseserklæring

- kan findes på vores hjemmeside - www.volundvt.dk

