

VØLUND QME 30 L



C

Energieffektivitetsklasse

VØLUND QME 30 L

El-Varmtvandsbeholdere til brugsvand

Vølund QME 30 l er en veldesignet og økonomisk løsning, hvor der er brug for en hurtig opvarmning af mindre vandmængder.

QME 30 l er velegnet til såvel anvendelse i fritidshuse som i mindre husholdninger.

Vølund QME 30 l er totaliseret, så varmetabet er minimalt. Det giver god driftsøkonomi.

Varmtvandsbeholderen er emaljeret og forsynet med anode, som beskytter mod korrosion og et rustfrit varmelegeme der sikrer lang levetid.

Vølund QME 30 l er let at montere og vedligeholde.

- Lang levetid.
- Økonomisk i anskaffelse.
- Høj driftsikkerhed.
- Tidløst design.
- Miljøvenlig totalisering mod varmetab.
- Små indbygningsmål.
- Valgfri temperaturindstilling 60 °C eller 80 °C med temperaturstop.
- Rustfrit varmelegeme standard.
- Vægt 24 kg.

Anvendelsesmuligheder

Vølund QME 30 I el-varmtvandsbeholdere kan anvendes i sommerhuse, i mindre husholdninger og i virksomheder, eller hvor der er brug for hurtig og økonomisk opvarmning af mindre vandmængder.

Hurtig opvarmning med kraftigt el-varmelegeme

Et varmelegeme sørger for en hurtig og driftsøkonomisk opvarmning af brugsvandet. Varmelegemet er af rustfrit stål.

Emaljer

Beholderen er indvendigt emaljeret, som ved temperaturer på ca. 800° C er smeltet sammen til en hård og uigennemtrængelig overflade, dette kombineret med anode gør beholderen korrosionssikker.

Totalisolering

Vølund varmtvandsbeholdere er totaliseret. Det betyder, at varmetabet er minimalt.

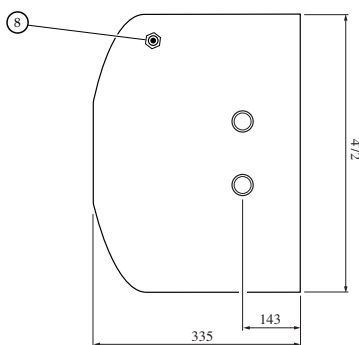
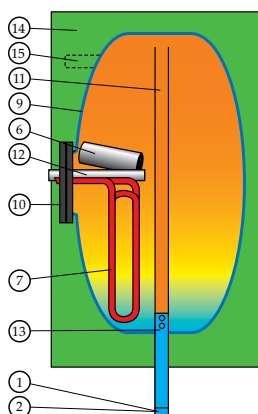
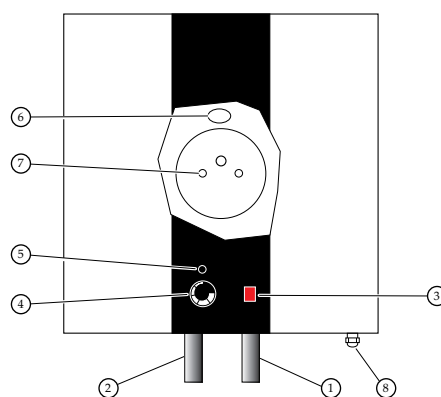
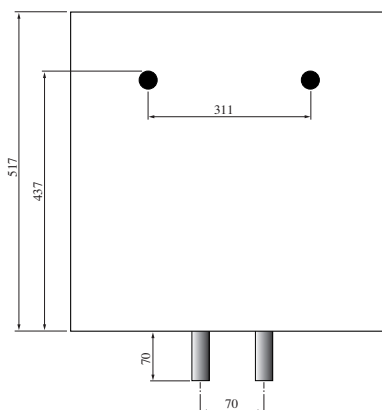
Temperaturindstilling

Beholderen er forsynet med termostat med reguleringsområde fra 2 – 80 °C. Vælg selv 60 °C og 80 °C som maks temperatur. Overkogssikringen afbryder ved 95 °C og skal manuelt genindkobles ved at aktivere knappen, som sidder i front over driftstermostaten. Afbryderen har indbygget kontrollampe, der er tændt, når vandet opvarmes.

Stort sortiment

Vølunds QME 30 I varmtvandsbeholdere leveres med hvidt stålkabinet med rørtilslutning hhv. opad eller nedad. Ved rørtilslutning opad er der aftapningshane i bunden. Rekvirer endvidere brochure på 60 – 300 liter EI-beholder.

Måleskitse i mm



Udstyr

- 1. Tilgang (koldt vand) 3/4"
- 2. Afgang (varmt vand) 3/4"
- 3. Afbryder
- 4. Drifts- og overkogstermostat
- 5. Overkog reset
- 6. Anode Ø33 mm
- 7. Varmelegeme 400/230 V, 4/1,3 kW
- 8. Tilgang el 1,6 m
- 9. Emaljer
- 10. Flange
- 11. Lederør (varmt vand)
- 12. Følerør
- 13. Prelplade
- 14. Isolering
- 15. Aftapningshane

Ekstra udstyr (se prisliste)

- Sikkerhedsaggregat (2 modeller)
- Termostatblander- og sikkerhedsaggregat (30 – 65° C)

Tekniske specifikationer

Beholder type QME (liter)	Ydelse 10-50°C 400 volt (1/h)	Opvarm.tiden 10-50 °C 400 volt (min)	Ydelse 10-50°C 230 volt (1/h)	Opvarm.tiden 10-50°C 230 volt (min)
30	86	21	28	63

Leverandør	Model	Forbrugsprofil	Energieffektivitetsklasse	Årligt elforbrug kWh
Vølund	QME 30 O	S	C	557
Vølund	QME 30 N	S	C	551

Scan og læs mere

