

Generel information vedrørende installation af varmepumper.

Jordvarmeanlæg.

Tilslutning skal ske med lovpligtig sikkerhedsudstyr. Vær meget opmærksom på at rørdimensionen er tilstrækkelig stor. Varmepumper er lavtemperaturanlæg som skal køre med et større flow end traditionelle anlæg.

Brug kun godkendte rørmaterialer (ingen sorte rør på Brine side).

Husk at isolere rørene. Rør på kold side skal kondensisoleres.

Alt luft skal ud af Brine systemet, og centralvarmesystemet inden anlægget sættes i drift. Jordslanger påfyldes/gennemskylles med en påfyldningsbeholder, eller en skumprop sendes igennem med rent vand, hvorefter frostsikringsvæske påfyldes.

Husk at tilsikre flow på brineside før opstart, ellers vil modulet fryse til. Det kan tage op til 24 timer, at tømme et modul op.

Man kan med fordel lade Brinepumpen køre i 10 dage kontinuerlig for at væsken er godt blandet op og luften kommer ud af systemet.

Det er vigtigt at begge snavsefiltre renses før varmepumpen sættes i drift og ligeledes efter en kort driftsperiode. Husk derfor at montere kuglehaner på begge sider af snavsefilter.

Varmepumpen skal slukkes når filter renses.

Husk at åbne alle kugle haner før idriftsættelse.

I styringen bør man tilsikre sig at korrekt brugsvandstemperatur er indstillet, og korrekt varmekurve er valgt.

Husk at aktivere miljøpressostaten i styringen, så styringen ved at der er tilkoblet en miljøpressostat. (Aktiver først servicemenu i 8.1.1)

1145/1245 (servicemenu aktiveres ved at trykke tilbage knappen ind i 7 sek.)

Fighter 1140/1240 (menu 9.2.11)

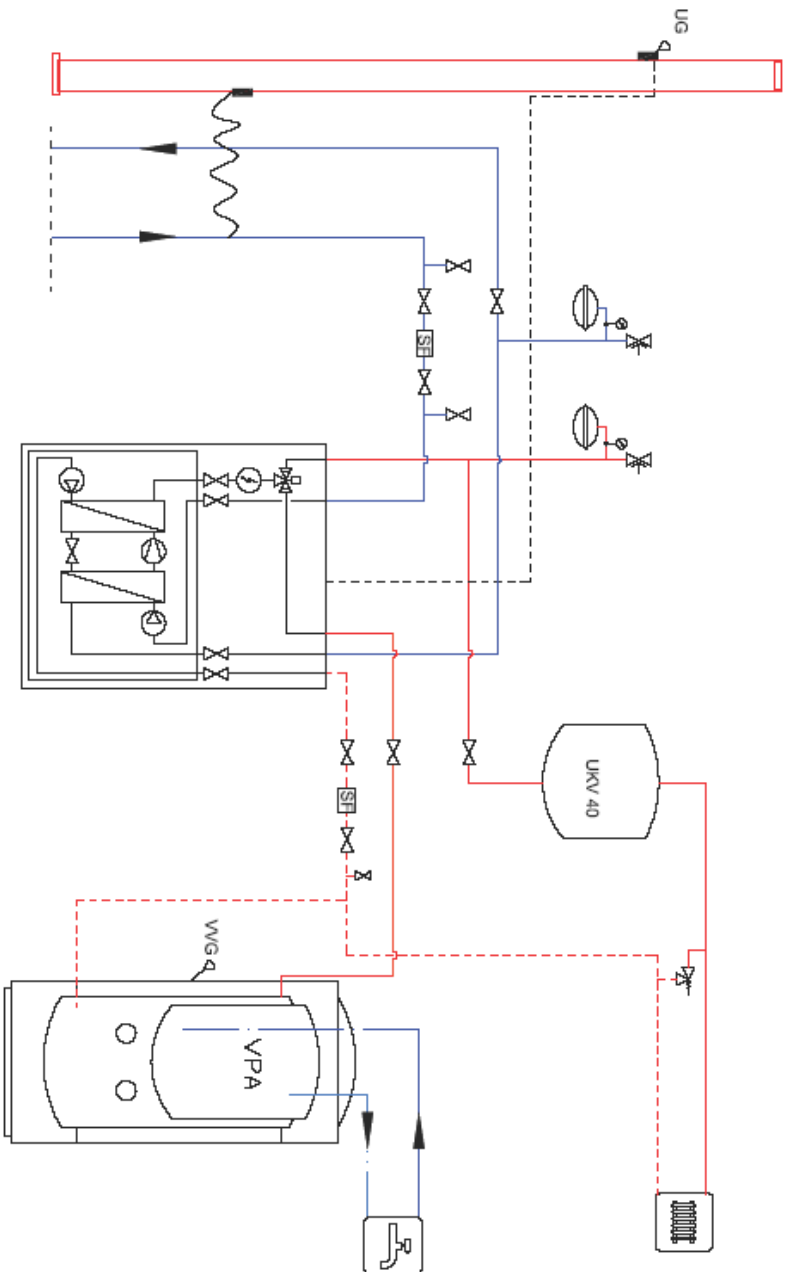
Fighter 1330 (5.4.4)

Fighter 1150/1250 (9.2.11)

Fighter 1145/1245 (5.4)

Husk at montere alle eksterne følere.

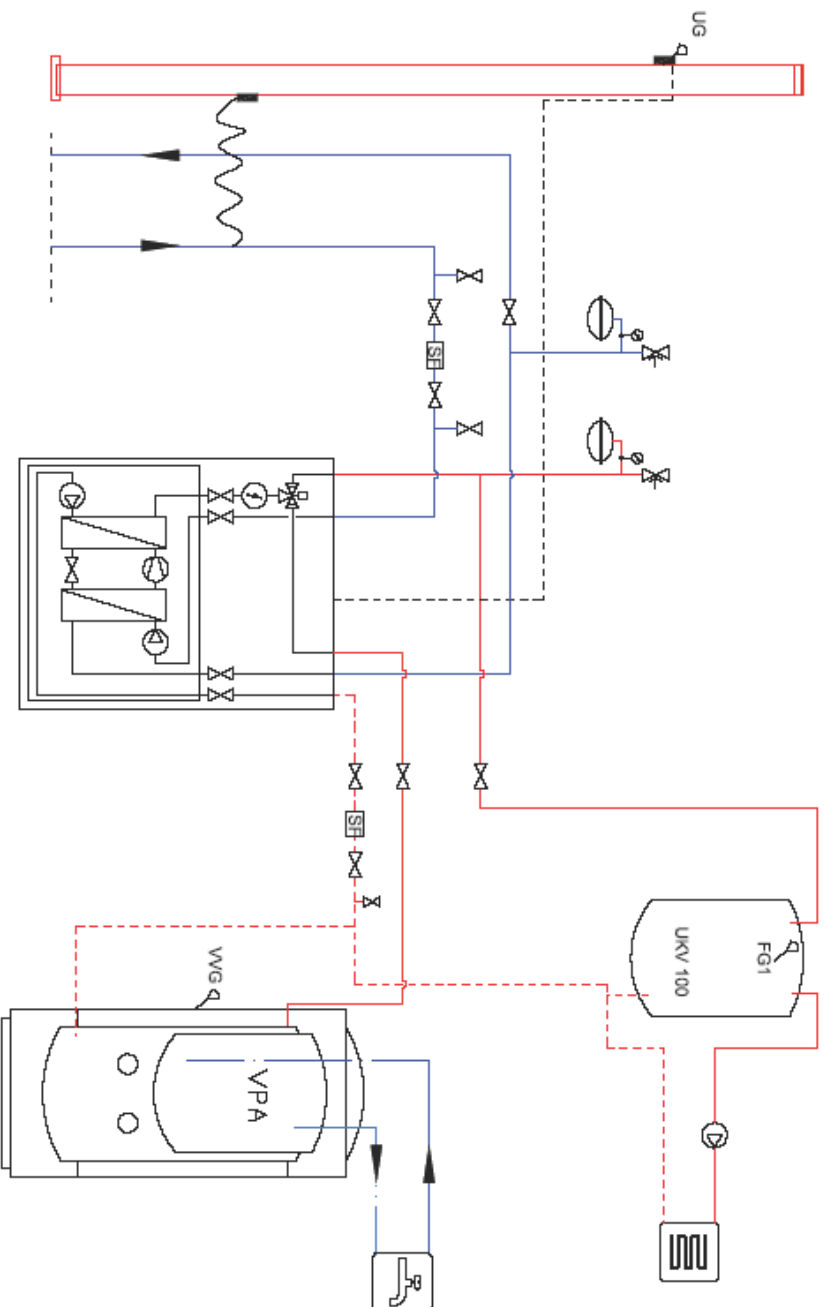
Det er en god ide at isolere soklen, hvor varmepumpen placeres, fra den øvrige del af bygningen.



FIGHTER 1145. Prioritere opvarmning af (VPA) Varmvand via trevejsventil og der efter veksler trevejsventilen mod centralvarme Anlægget. El-patron indkobles automatisk når effekten i varmepumpen over stiges.




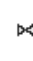






SIGNATUR

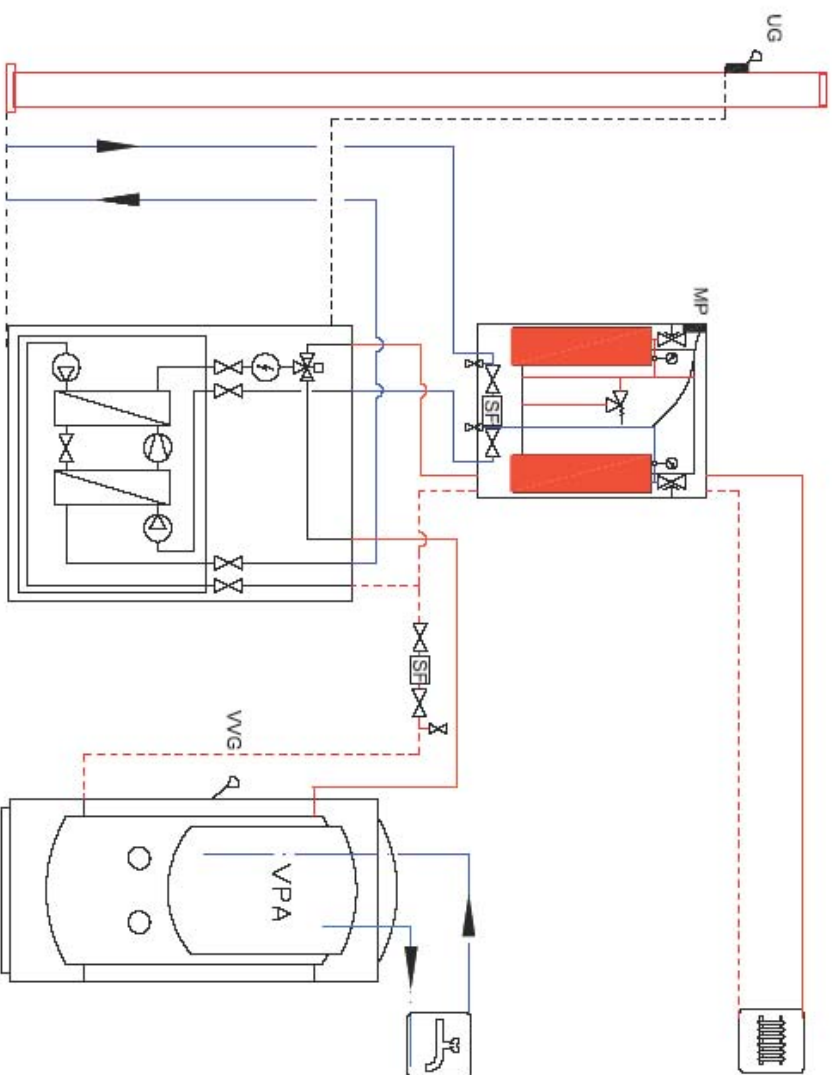
- Trevejs zoneventil
- By-pass ventil
- Kuglehane
- Aftap
- Snarve filter
- Trykspantion
- Sikkerhedsventil
- Udeløber (UG)
- Føler (WVG)
- Miljøpressostat
- Manometer



FIGHTER 1145. Prioritere opvarmning af (VPA) Varmvand via trevejsventil og der efter veksler trevejsventilen mod centralvarme Anlægget. El-patron indkobles automatisk når effekten i varmepumpen over stiges.

SIGNATUR

-  Trevejs zoneventil
-  Kuglehanne
-  Aflap
-  Snarvise filter
-  Trykkestasjon
-  Sikkerhedsventil
-  Udføler (UG)
-  Følter (WVG, FG1)
-  Miljøpressostat
-  Manometer



FIGHTER 1245. Prioritere opvarmning af Varmvand via trevejsventil og der efter veksler trevejsventilen mod centralvarme Anlægget. El-patron Indkobles automatisk når effekten i varmepumpen over stiges.

SIGNATUR

- Trevejs zoneventil
- By-pass ventil
- Kuglehane
- Aftap
- Snavsse filter
- Trykkespærre
- Sikkerhedsventil
- Udføler (UG)
- Miljøpressostat (MP)
- Manometer

Tilslutning af miljøpressostat KP 1

Art.: 624382

Pressostaten tilsluttes på **Fighter 1145/1245** til X6 på AA3 indgangskortet således at ved faldende tryk brydes forbindelsen, brydepunkt indstilles mellem 0,25 – 1 bar

Aktiver først servicemenu 5. Ved at holde tilbage - knappen nede i 7 sekunder
Pressostatfunktionen skal aktiveres via styringens menu 5.4

