



UKV



UKV beholdere som bruges sammen med kedler og varmepumpeanlæg, er lavet af stål, med isolering uden på stålbeholderen.

Når UKV beholderen anvendes til kedler, bør den vælges i en størrelse, så man med en eller to fyringer pr. døgn, opvarmer huset og ved en jævn og høj

effekt, bidrager til at forbedre, såvel bekvemmeligheden og komforten, som miljøet, samt for at spare brændsel.

Når UKV beholderen anvendes til varmepumpeanlæg, bør den vælges i en størrelse, som sikrer en lang driftstid når varmepumpen kører, og en lang stilstandstid når den står stille.

UKV beholderen leveres i flere størrelser, se bagsiden.

- Mange varianter.
- Leveres med isolering.
- Optimal drift af anlægget.
- Forbedrer miljøet.

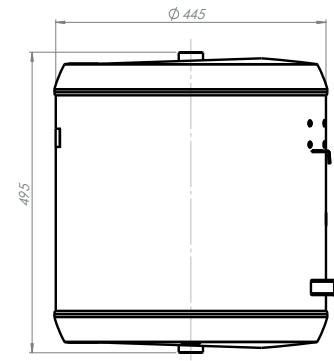




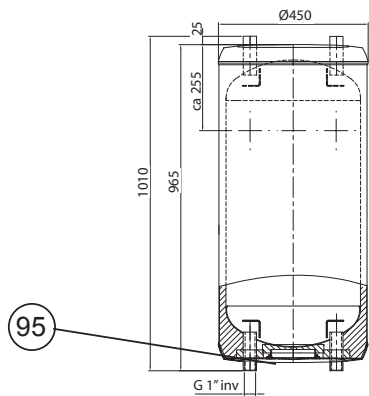
Produkt		UKV 40	UKV 100	UKV 200	UKV 300	UKV 500
Volumen	liter	40	100	200	300	500
Maks. driftstryk	bar	6	6	6	6	6
Arbejdstemperatur	°C	16-95	16-95	16-95	16-95	16-95
Tilslutninger		2 x 1" indv.	4 x 1" indv.	4 x 1" udv.	4 x 2" indv.	4 x 2" indv.
Vægt	kg	18	31	80	110	145

Udstyr

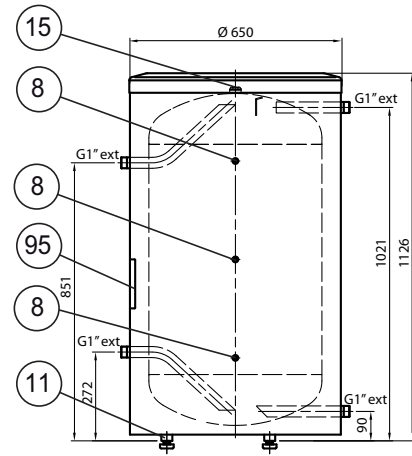
- 8 Dykrør, Ø 9,5
- 11 Justerbare fødder
- 15 Udluftning
- 95 Typeskilt



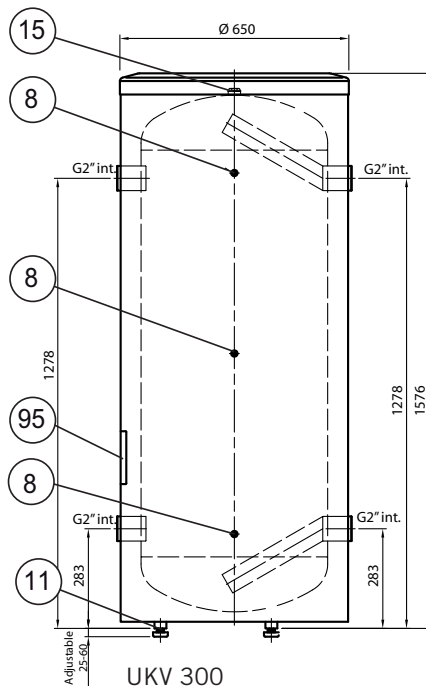
UKV 40



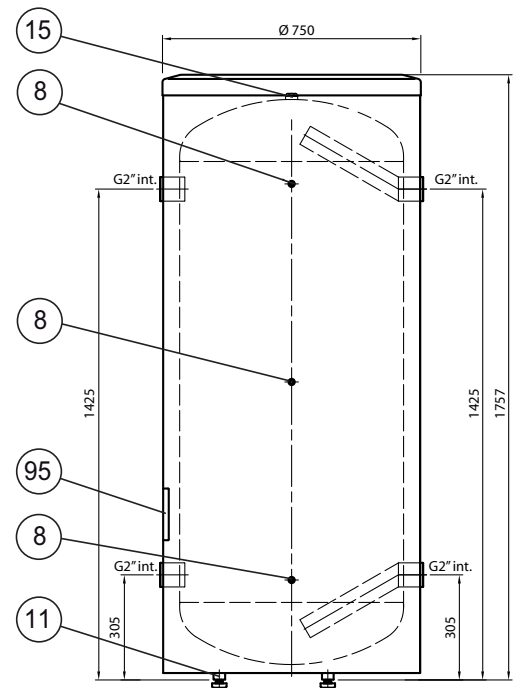
UKV 100



UKV 200



UKV 300



UKV 500