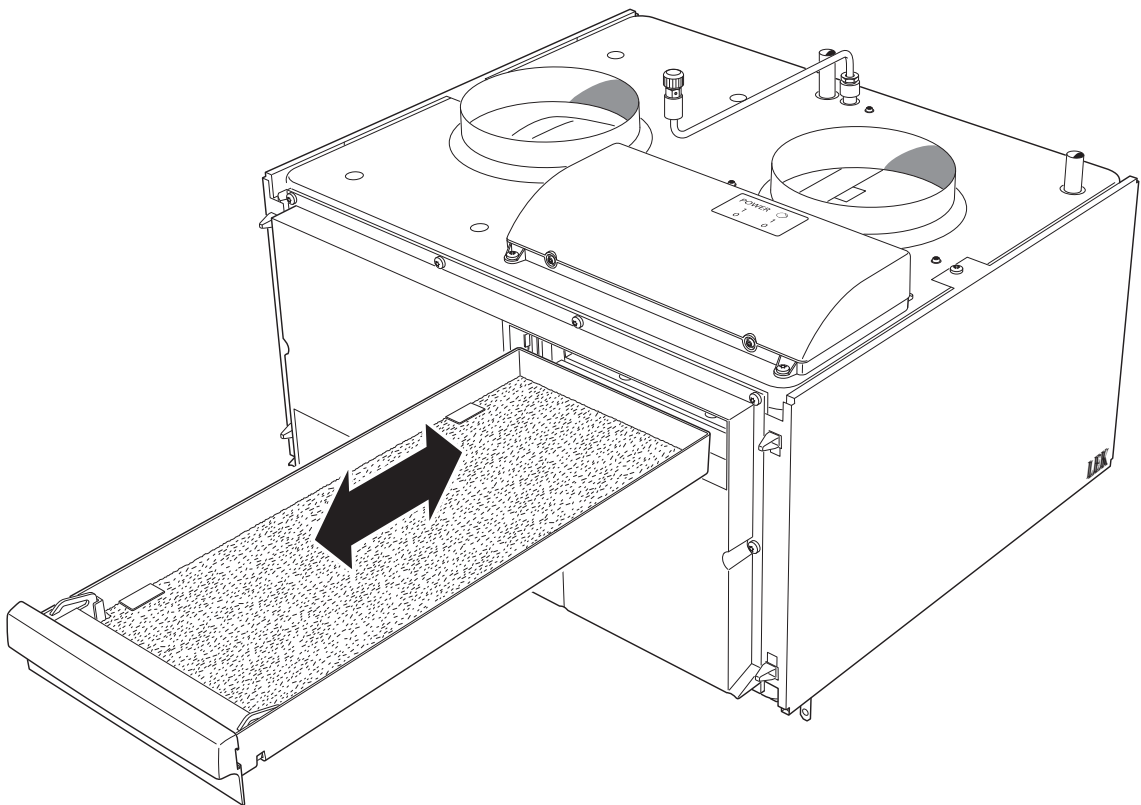
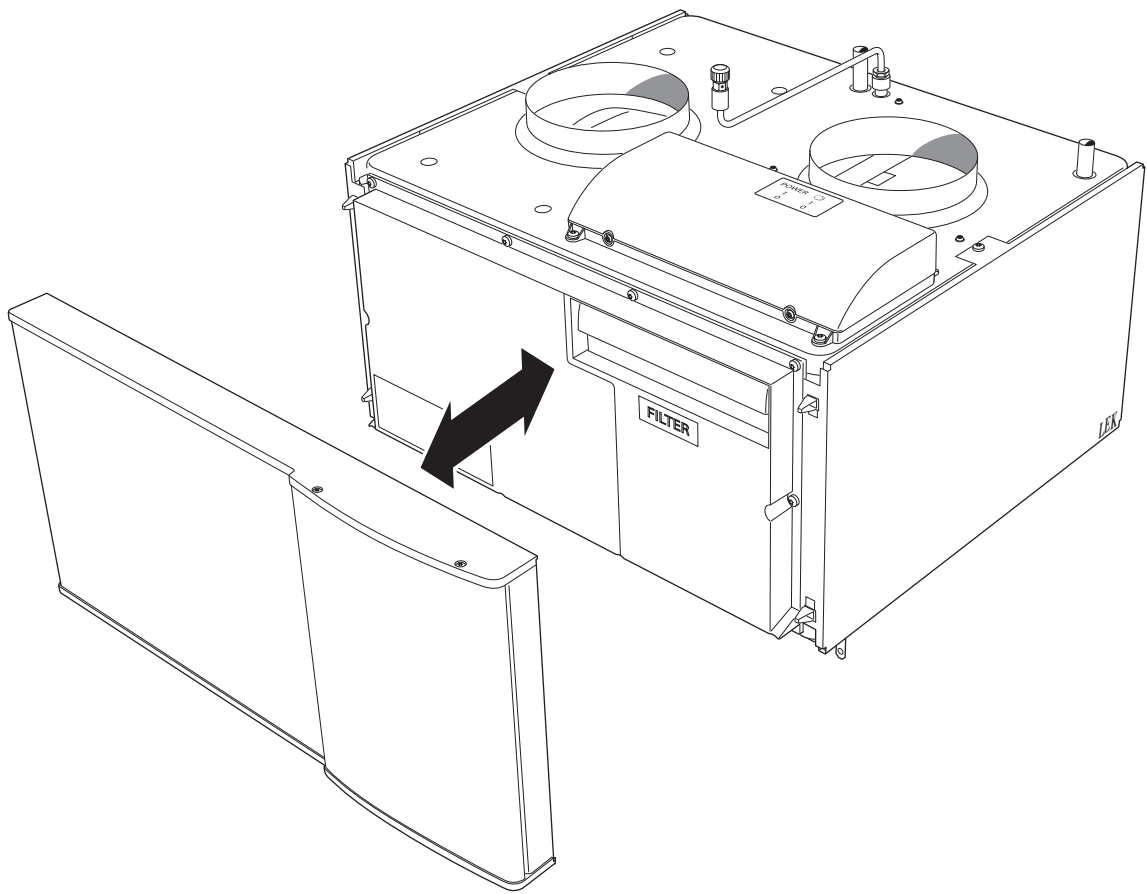


Installatørhåndbog  
**NIBE FLM**  
Ventilationsmodul



# Indholdsfortegnelse

<b>1</b>	<b>Vigtig information</b>	<b>4</b>	<b>6</b>	<b>Programindstillinger</b>	<b>20</b>
	Sikkerhedsinformation	4		Startguiden	20
				Menusystemet	20
<b>2</b>	<b>Levering og håndtering</b>	<b>7</b>	<b>7</b>	<b>Igangsætning og justering</b>	<b>21</b>
	Transport	7		Forberedelser	21
	Opstilling	7		Påfyldning og udluftning	21
	Medfølgende komponenter	7		Opstart og kontrol	22
	Afmontering af dæksler	7			
<b>3</b>	<b>Ventilationsmodulets konstruktion</b>	<b>8</b>	<b>8</b>	<b>Service</b>	<b>25</b>
				Serviceiltag	25
<b>4</b>	<b>Rør- og ventilationstilslutninger</b>	<b>10</b>	<b>9</b>	<b>Afvigelse af ønsket temperatur</b>	<b>26</b>
	Generelt om rørtilslutninger	10		Info-menu	26
	Dimensioner og rørtilslutninger	10		Håndtering af alarm (F11X5/F11X5/F1345)	26
	Montering	11		Fejlsøgning	27
	Brinesiden	12			
	Kondensvandslange	12	<b>10</b>	<b>Tilbehør</b>	<b>28</b>
	Generelt om ventilationstilslutning	13			
	Ventilationsflowet	13	<b>11</b>	<b>Tekniske oplysninger</b>	<b>29</b>
	Justering af ventilation	13		Dimensioner og opsætningskoordinater	29
	Installationsalternativer	14		Tekniske specifikationer	30
				Energimærkning	31
<b>5</b>	<b>El-tilslutninger</b>	<b>15</b>		El-diagram	32
	Generelt	15	<b>Indeks</b>		<b>34</b>
	Tilslutninger	15			

# 1 Vigtig information

## Sikkerhedsinformation

Denne håndbog beskriver også installations- og servicearbejde, der skal udføres af en professionel.

Dette apparat kan benyttes af børn fra 8 år og opefter og af personer med nedsatte fysiske, sensoriske og psykiske funktionsevner samt med manglende erfaring og viden, hvis de overvåges eller har fået vejledning vedrørende brug af apparatet på en sikker måde og forstår de involverede farer. Børn må ikke lege med apparatet. Rengøring og brugervedligeholdelse må ikke foretages af børn uden overvågning.

Med forbehold for konstruktionsændringer.

©NIBE 2015.

## Symboler



### BEMÆRK

Dette symbol betyder fare for maskine eller mennesker.



### HUSK!

Dette symbol markerer vigtig information om, hvad du skal tænke på, når du vedligeholder dit anlæg.



### TIP!

Dette symbol markerer tip, der letter betjeningen af produktet.

## Mærkning

NIBE FLM er CE-mærket og opfylder IP21.

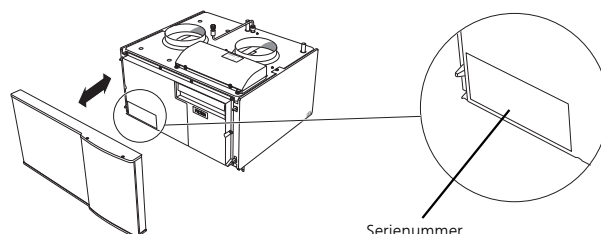
CE-mærkningen betyder, at NIBE viser en forsikring om, at produktet opfylder alle de bestemmelser, der stilles til produktet iht. relevante EU-direktiver. CE-mærket er obligatorisk for de fleste produkter, der sælges i EU, uanset hvor de er fremstillet.

IP21 betyder, at produktet er sikret mod, at genstande med en diameter på 12,5 mm eller derover ikke kan trænge ind og forårsage skader, samt at produktet er beskyttet mod lodret faldende vanddråber.

## Serienummer

### Serienummer

Serienummeret findes nederst til venstre inden for frontdækslet.



### HUSK!

Opgiv altid produktets serienummer (14 cifre), når du kontakter din montør.

## Genvinding



Overdrag affaldshåndteringen af emballagen til den installatør, der installerer produktet eller til særlige affaldsstationer.

Ved bortskaffelse af produktet skal dets bestanddele og komponenter, f.eks. kompressor, ventilatorer, cirkulationspumper og printplader indleveres til særlige affaldsstationer eller til forhandlere, som tilbyder denne type service.

For oplysninger om adgang til de enkelte komponenter henvises til det afsnit, der viser produktets konstruktion. Der kræves intet specialværktøj for at få adgang.

Forkert affaldshåndtering af produktet fra brugerens side medfører administrative konsekvenser i overensstemmelse med gældende lovgivning.

## Landespecifik information

### Installatørhåndbog

Denne installatørhåndbog skal efterlades hos kunden.

### Danmark

Alt vedrørende idriftsætning, indregulering og et årligt serviceeftersyn af produktet skal overlades til montør fra kompetent firma, til fabrikantens egne montører eller til et af fabrikanten godkendt servicefirma.

Et hvert indgreb i kølemiddelsystemet kun må foretages af en montør, der som minimum har erhvervet certifikat II, af fabrikantens egne montører eller et af fabrikanten godkendt servicefirma. Firmaet skal være registreret/godkendt hos KMO (Kølebranchens Miljøordning).

### Passiv køling

Ved passiv køling kræves den laveste softwareversion 5539R5.

## Installationskontrol

Udfyld siden med oplysninger om anlægsdata i Brugerhåndbogen.

I henhold til gældende regler skal varmeanlægget gennemgå en installationskontrol, inden det tages i brug. Kontrollen må kun udføres af en person med kompetence til opgaven. I henhold til gældende regler skal udsugningsmodul et gennemgå en installationskontrol, inden det tages i brug. Kontrollen må kun udføres af en person med kompetence til opgaven. Udfyld også siden med oplysninger om anlægsdata i Brugerhåndbogen.

✓	Beskrivelse	OBS!	Under- skrift	Dato
	Ventilation (side 13)			
	Indstilling af ventilationsflow			
	Brine (side 12)			
	Kontraventil			
	System gennemskyllet			
	System udluftet			
	Frostsikringsvæske			
	Ekspansionsbeholder			
	Snavsfilter			
	Sikkerhedsventil			
	Spærreventiler			
	Cirkulationspumpe indstillet			
	Kontrol af kondens-vandlås			
	Indstillingsventil			
	El (side 15)			
	Tilslutninger			
	Fasespænding			
	Tilsluttet strømforsyning 230 V			
	Gruppesikringer			

## Kontaktoplysninger

- AT KNV Energietechnik GmbH**, Gahberggasse 11, 4861 Schörfing  
Tel: +43 (0)7662 8963-0 Fax: +43 (0)7662 8963-44 E-mail: mail@knv.at www.knv.at
- CH NIBE Wärmetechnik c/o ait Schweiz AG**, Industriepark, CH-6246 Altishofen  
Tel: (52) 647 00 30 Fax: (52) 647 00 31 E-mail: info@nibe.ch www.nibe.ch
- CZ Druzstevni zavody Drazice s.r.o.**, Drazice 69, CZ - 294 71 Benatky nad Jizerou  
Tel: +420 326 373 801 Fax: +420 326 373 803 E-mail: nibe@nibe.cz www.nibe.cz
- DE NIBE Systemtechnik GmbH**, Am Reiherpfahl 3, 29223 Celle  
Tel: 05141/7546-0 Fax: 05141/7546-99 E-mail: info@nibe.de www.nibe.de
- DK Vølund Varmeteknik A/S**, Member of the Nibe Group, Brogårdsvej 7, 6920 Videbæk  
Tel: 97 17 20 33 Fax: 97 17 29 33 E-mail: info@volundvt.dk www.volundvt.dk
- FI NIBE Energy Systems OY**, Juurakkotie 3, 01510 Vantaa  
Puh: 09-274 697 0 Fax: 09-274 697 40 E-mail: info@nibe.fi www.nibe.fi
- FR NIBE Energy Systems France Sarl**, Zone industrielle RD 28, Rue du Pou du Ciel, 01600 Reyrieux  
Tel : 04 74 00 92 92 Fax : 04 74 00 42 00 E-mail: info@nibe.fr www.nibe.fr
- GB NIBE Energy Systems Ltd**, 3C Broom Business Park, Bridge Way, Chesterfield S41 9QG  
Tel: 0845 095 1200 Fax: 0845 095 1201 E-mail: info@nibe.co.uk www.nibe.co.uk
- NL NIBE Energietechnik B.V.**, Postbus 634, NL 4900 AP Oosterhout  
Tel: 0168 477722 Fax: 0168 476998 E-mail: info@nibenl.nl www.nibenl.nl
- NO ABK AS**, Brobekkveien 80, 0582 Oslo, Postadresse: Postboks 64 Vollebekk, 0516 Oslo  
Tel. sentralbord: +47 23 17 05 20 E-mail: post@abkklima.no www.nibeenergysystems.no
- PL NIBE-BIAWAR Sp. z o. o.** Aleja Jana Pawła II 57, 15-703 BIAŁYSTOK  
Tel: 085 662 84 90 Fax: 085 662 84 14 E-mail: sekretariat@biawar.com.pl www.biawar.com.pl
- RU © "EVAN"** 17, per. Boynovskiy, Nizhny Novgorod  
Tel./fax +7 831 419 57 06 E-mail: info@evan.ru www.nibe-ivan.ru
- SE NIBE AB Sweden**, Box 14, Hannabadsvägen 5, SE-285 21 Markaryd  
Tel: +46-(0)433-73 000 Fax: +46-(0)433-73 190 E-mail: info@nibe.se www.nibe.se

Kontakt NIBE Sverige for lande, som ikke nævnes i denne liste, eller se [www.nibe.eu](http://www.nibe.eu) for yderligere oplysninger.

## 2 Levering og håndtering

### Transport

Ventilationsmodul skal transporteres og opbevares tørt.

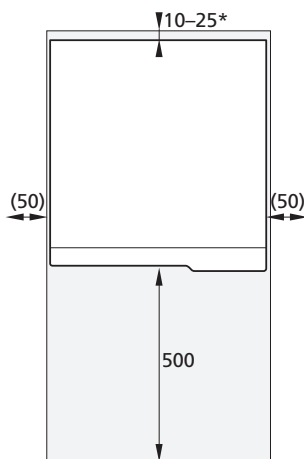
### Opstilling

NIBE FLM monteres oven på jordvarmepumpe eller fritstående på konsoller. Støj fra cirkulationspumpe eller ventilator kan overføres til konsollen.

- Placer bagsiden mod en ydervæg i et rum, der ikke er lydfølsomt for at eliminere potentielle støjgener. Hvis det ikke er muligt, skal placering op ad væg til soveværelse eller andet støjfølsomt rum undgås.
- Uanset placering skal vægge til lydfølsomme rum lydisoleres.
- Rørføring skal udføres uden montering af rørholdere på indervægge til soveværelse/opholdsrum.

### Installationsområdet

Sørg for, at der er 500 mm fri plads foran ventilationsmodul. Der skal være ca. 50 mm fri plads på hver side, for at sidedækslerne kan åbnes. Dækslerne behøver dog ikke åbnes ved service, idet al service på NIBE FLM kan udføres forfra.

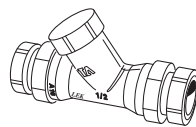


\* Afhængig af udlægning af strømkabler og rør.

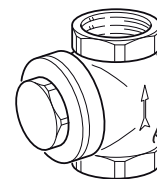
#### **BEMÆRK**

Sørg for, at der er tilstrækkelig plads (300 mm) over ventilationsmodul til montering af ventilationssslanger.

### Medfølgende komponenter



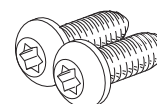
Indstillingsventil Ø 15 mm



Returventil Ø 32 mm



Kondensvandslange Ø 20 mm



2 skruer (T25) til montering af NIBE FLM på NIBE varmepumpe

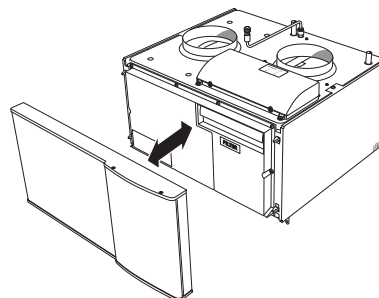
### Placering

Tilbehørsposen findes oven på NIBE FLM.

### Afmontering af dæksler

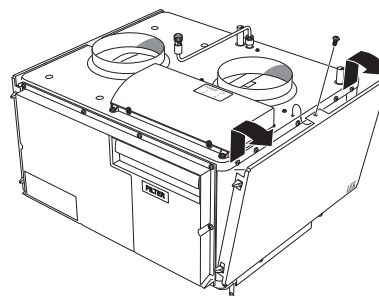
#### Frontdæksel

1. Frontdækslet afmonteres ved at trække det lige ud.

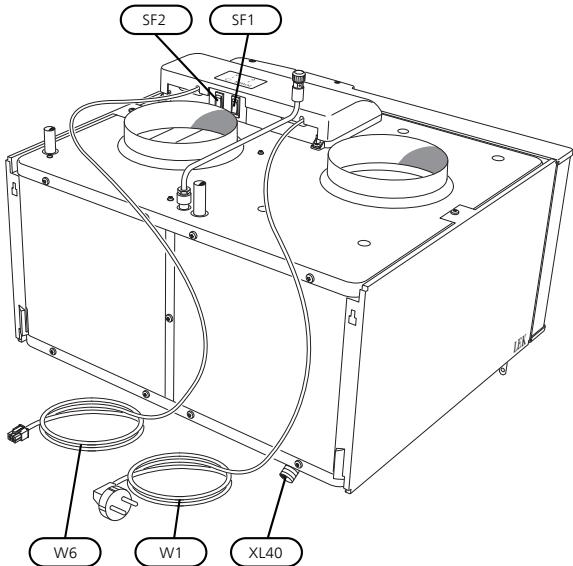
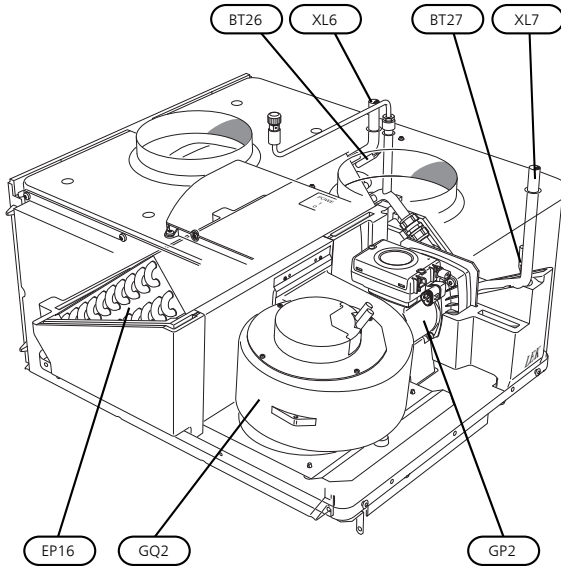
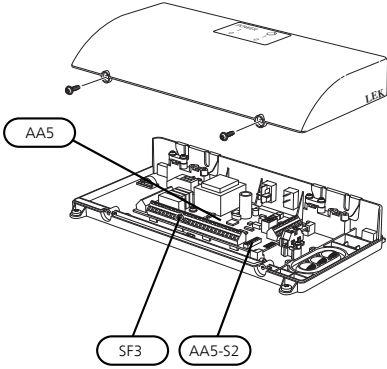
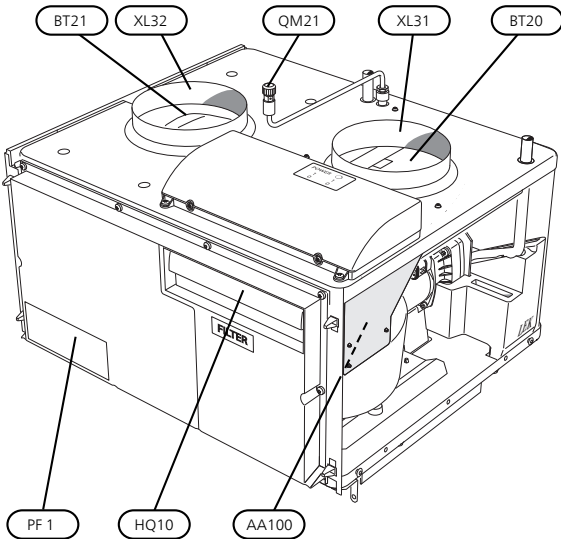


#### Sidedæksler

1. Løsn skruerne foroven
2. Løft sidedækslerne opad, og drej dækslet lidt udad.
3. Montering sker i omvendt rækkefølge.



# 3 Ventilationsmodulets konstruktion





## Ventilationsmodul

NIBE FLM

### Rørtilslutninger

XL6	Tilslutning, brine ind, klemring Ø 15 mm
XL7	Tilslutning, brine ud, klemring Ø 15 mm
XL31	Ventilationstilslutning, udsugningsluft, Ø 160 mm
XL32	Ventilationstilslutning, udblæsningsluft, Ø 160 mm
XL40	Drypskåls afløb

### VVS-komponenter

EP16	Varmeveksler
GP2	Cirkulationspumpe, kuldebærer
QM21	Udluftning, brine

### Føler osv.

BT20	Temperaturføler, udsugningsluft
BT21	Temperaturføler, udblæsningsluft
BT26	Temperaturføler, kollektor ind
BT27	Temperaturføler, kollektor ud

## Elektriske komponenter

AA5	Tilbehørskort
AA5-S2	Dip-switch
AA100	Skærmskort
SF1	Kontakt, position 0 - 1, hovedafbryder
SF2	Kontakt, position 0 - 1, cirkulationspumpe
SF3	Potentiometer
W1	Tilslutningskabel med stikprop
W6	Styrekabel

## Ventilation

GQ2	Ventilator, udsugningsluft
HQ10	Luftfilter

## Andet

PF1	Typeskilt
-----	-----------

Betegnelser i komponentplacering iht. standard IEC 81346-1 og 81346-2.

# 4 Rør- og ventilationstilslutninger

## Generelt om rørtilslutninger

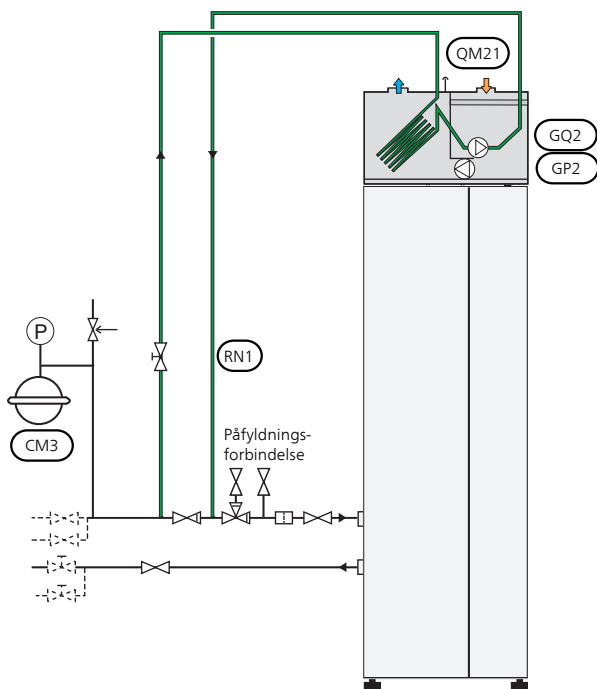
Rørinstallationen skal udføres iht. gældende regler. Laveste tilladte temperatur på indgående brine er -8 °C.

For at undgå kondensdannelse skal rørledninger og øvrige kolde overflader isoleres med diffusionstæt materiale.

### Symbolforklaring

Symbol	Betydning
↑	Udluftningsventil
⋈	Stopventil
⋈	Reguleringsventil
⋈	Indstillingsventil
⋈	Shunt-/omskifterventil
⋈	Sikkerhedsventil
⊖	Ekspansionsbeholder
Ⓟ	Manometer
Ⓢ	Cirkulationspumpe
⊠	Snavsfilter
Ⓢ	Ventilator

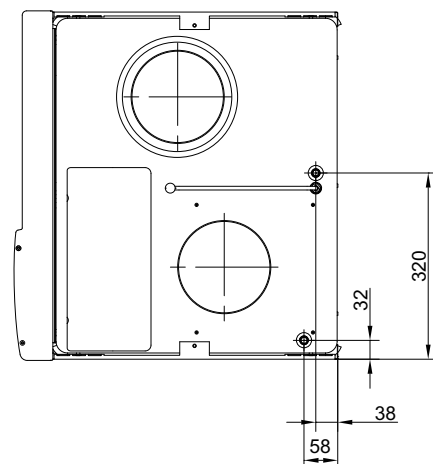
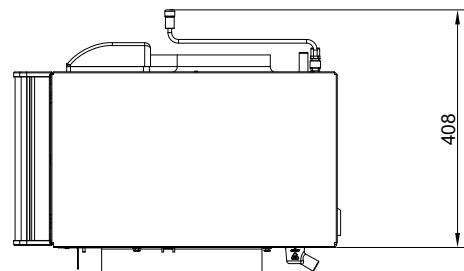
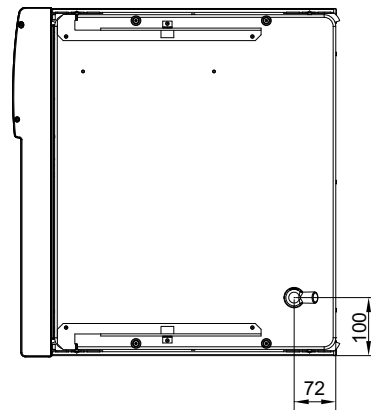
### Principskitse



### BEMÆRK

Ved installation og efter en tids drift kan det være nødvendigt at foretage udluftning. Udluftning sker gennem udluftningsventilen (QM21). Ved udluftning skal cirkulationspumpekontakt (SF2) indstilles i position "0".

## Dimensioner og rørtilslutninger

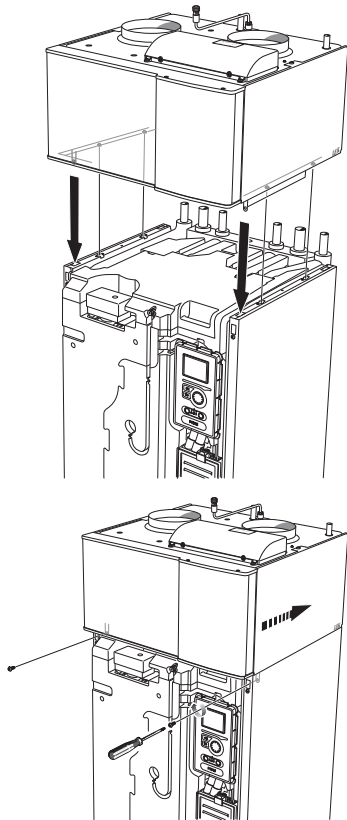


## Montering

### Tilslutning til F1145/F1155/F1245/F1255

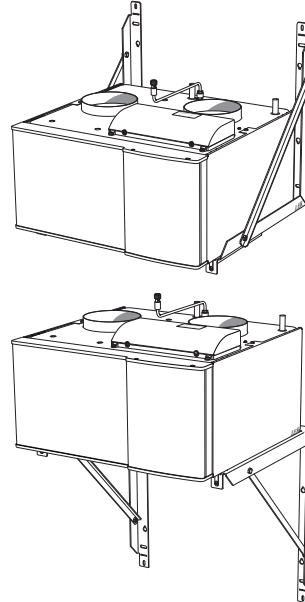
1. Fjern frontdækslet på varmepumpen.
2. Fjern topdækslet på varmepumpen (monteret med 6 skruer).
3. Monter NIBE FLM oppefra, og skub den på plads.
4. Fastgør NIBE FLM med de 2 medfølgende skruer.
5. Tilslut brine- og ventilationsrør.
6. Monter frontdækslet på varmepumpen igen.

NIBE FLM kan også monteres fritstående på konsoller.



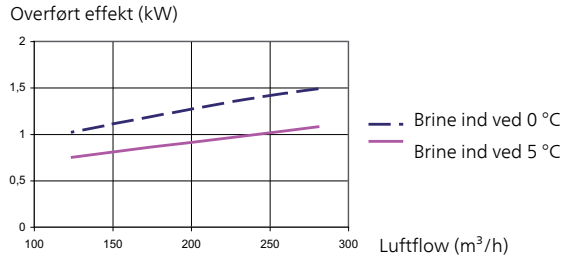
### Tilslutning til en anden varmepumpe

1. Monter NIBE FLM på konsoller.
2. Tilslut brine- og ventilationsrør.



## Brinesiden

### Effektoverføring til brine

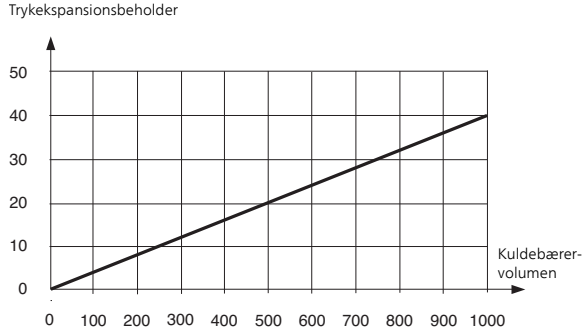


Diagrammet viser den effekt, der overføres fra ventilationsluften til brinen, og gælder for lufttemperaturen +20 °C og en relativ luftfugtighed på 50 %.

### Trykexpansionsbeholder

Brinekredsen skal forsynet med en trykexpansionsbeholder (CM3). Eventuel eksisterende niveaubeholder (CM2) skal udskiftes. Brinesiden skal tryksættes til mindst 0,5 bar.

Trykexpansionsbeholderen bør dimensioneres ifølge diagrammet for at undgå driftsforstyrrelser. Trykexpansionsbeholderen dækker temperaturområdet fra -10 °C til +20 °C på brinevæsken ved et fortryk på 0,5 bar og sikkerhedsventilens åbningstryk på 3 bar.



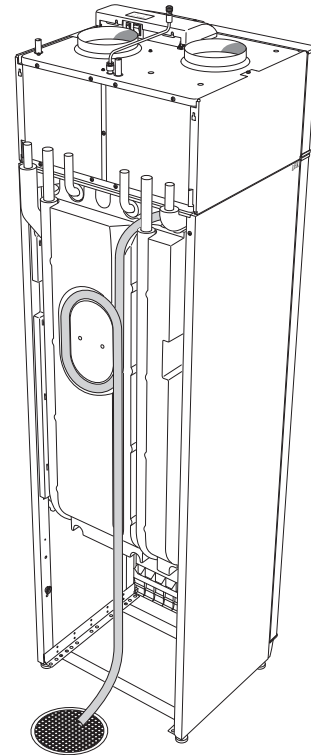
### Indstillingsventil

Brinekredsen forsynes med indstillingsventil (RN1). Ventilen er nødvendig for justering af brineflowet.

## Kondensvandsslange

1. Tilslut kondensvandslangen til drypskåsafløbet (XL40).
2. Form slangen til en vandlås (se billedet). Hvis NIBE FLM sluttes til F1245/F1255, er der plads til slangen og vandlåsen i varmepumpens isolering.
3. Træk slangen til et afløb eller lignende.
4. Fyld vand i vandlåsen.

Sørg for, at slangeenden munder ud over gulvafløbets vandniveau. Slangen skal være let tilgængelig af hensyn til fremtidig rengøring.



## Generelt om ventilationstilslutning

Ventilationsinstallationen skal udføres iht. gældende regler.

For at undgå at ventilatorstøj føres frem til ventilationsdyserne, kan det være en god ide at montere en lyd-dæmper i kanalen. Dette er specielt vigtigt, hvis der findes ventilationsdyser i lydfølsomme rum.

Tilslutninger skal ske via fleksible slanger, der lægges, så de let kan udskiftes. Afkastluftkanalen isoleres diffusionstæt (PE30) i hele sin længde. Ved eventuelle samlinger og/eller ved gennemføringsnipel, lyddæmper, aftrækshætte eller lignende sørges det for, at kondens-isoleringen tættes nøje. Mulighed for kanalinspektion samt rengøring er påkrævet. Sørg for, at der ikke forekommer reducerede åbninger i form af knæk, snævre bøjninger m.m., da dette medfører nedsat ventilationskapacitet. Kanalsystemet skal være af mindst tæthedsklasse B.

### Emhætte

Emhættens aftræk må ikke tilsluttes til NIBE FLM.

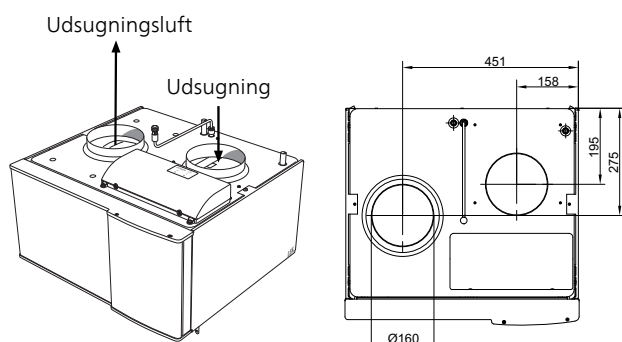
For at undgå, at mad-os føres til NIBE FLM skal afstanden mellem emhætte og udsugningsdyser overholdes. Afstanden bør ikke være mindre end 1,5 m, men dette kan variere fra installation til installation.

Brug altid emhætte ved madlavning.



#### BEMÆRK

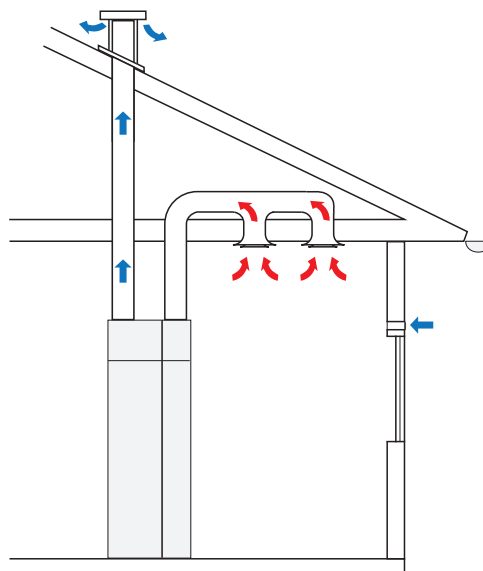
Kanal i muret skorsten må ikke anvendes til udblæsningsluft.



### Standardinstallation

Standardinstallation, hvor ventilationsluft ledes til NIBE FLM og derefter ud af huset.

Friskluftsvanter skal monteres i vægge eller vinduer for at sikre tilstrækkelig lufttilførsel.



### Ventilationsflowet

Tilslut NIBE FLM, så al udsugningsluft, bortset fra emhættens kanal, passerer fordampere (EP1) i udsugningsmodulet. Det laveste ventilationsflow skal opfylde gældende normer. For at udsugningsmodulet skal arbejde optimalt, bør ventilationsflowet ikke komme under 25 l/sek. (90 m<sup>3</sup>/h). I de tilfælde, hvor udsugningstemperturen er lavere end 20 °C (f.eks. ved opstart, og når der ikke befinder sig nogen i boligen), er minimumsværdien 31 l/sek. (110 m<sup>3</sup>/h).

Sørg for, at ventilationsåbningerne ikke er blokeret. Hvis udsugningsmodulet er sluttet til F1145/F1155/F1245/F1255, foretages indstillingen af ventilationskapacitet i varmepumpens menu-system (menu 5.1.5). Hvis ikke, indstilles ventilationskapaciteten med potentiometer (AA5-SF3).

### Justering af ventilation

For at kunne opnå den nødvendige luftudskiftning i alle husets rum kræves korrekt placering og justering af udsugningsdyserne samt justering af blæseren i udsugningsmodulet.

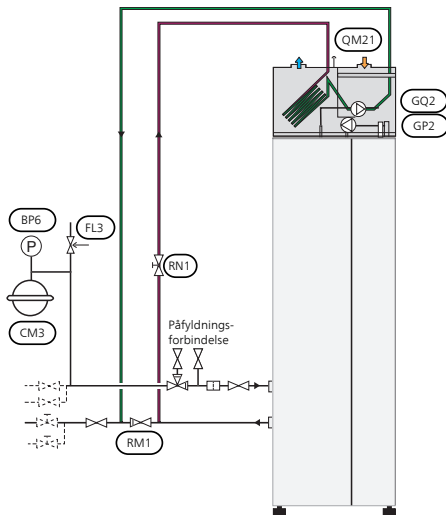
Man skal foretage en justering af ventilationen hurtigst muligt efter installationen, så ventilationen indstilles efter husets projekterede værdi.

En forkert ventilationsinstallation kan medføre ringere udveksling fra installationen og dermed en ringere driftsøkonomi, og det kan desuden medføre fugtskader i huset.

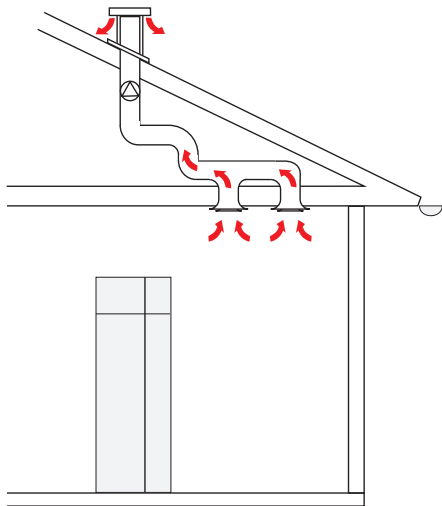
# Installationsalternativer

## Passiv køling

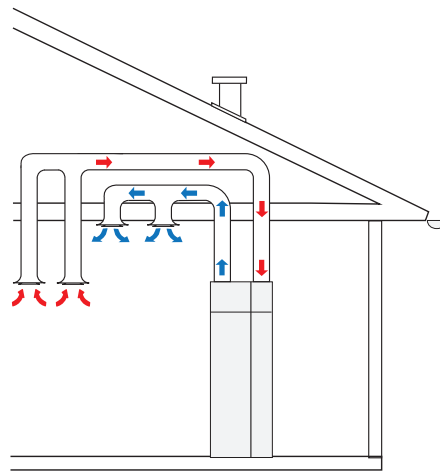
Hvor passiv køling prioriteres, kan NIBE FLM installeres i kuldebærerkredsen efter varmepumpen i flowretningen.



En ekstern ventilator har overtaget ventilationen, som uden gevinding ledes ud af huset.



Samtidig cirkulerer FLM luft til og fra de øvrige rum, hvor der ønskes køling, normalt to til tre soveværelser.

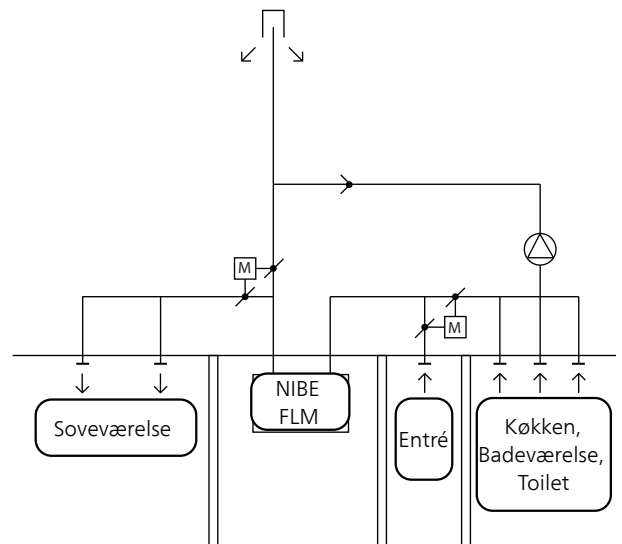


Passiv køling kræver rumføler i et af de rum, hvor der skal være køling. Se tilslutning på side 18

### BEMÆRK

Ved passiv køling skal isolationskanalerne isoleres diffusionstæt (PE30) i hele længden.

### Flowdiagram for ventilation



# 5 El-tilslutninger

## Generelt

- Al elektrisk udstyr er færdigkøbt fra fabrikken.
- Før isolationstest af ejendommen skal NIBE FLM frakobles.
- Der findes et el-diagram over ventilationsmodulet på side 32.
- Signalkabler til eksterne tilslutninger må ikke trækkes i nærheden af stærkstrømsledninger.
- Hvis forsyningskablet er beskadiget, må det kun udskiftes af NIBE, deres servicerepræsentant eller lignende kvalificeret personale for at undgå eventuel fare og skade.

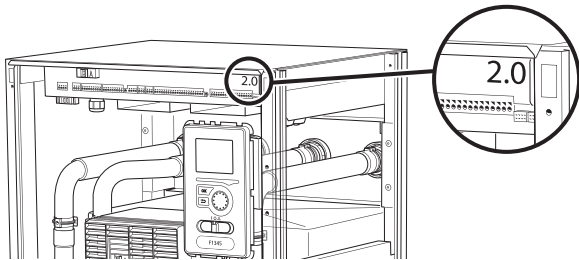


### BEMÆRK

El-installation samt evt. service skal udføres under kontrol af en autoriseret el-installatør. El-installation og ledningsføring skal udføres iht. gældende regler.

## Tilslutninger

F1345 har forskellige el-tilslutninger, afhængigt af hvornår varmepumpen blev fremstillet. For at se, hvilken el-tilslutning der gælder for din F1345, kontrollér om betegnelsen "2.0" kan ses over klemmernes højre side som vist på billedet.

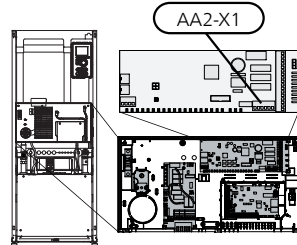


### Tilslutning til F11X5/F11X5/F1345

#### Tilslutning af strømforsyning til NIBE FLM nr. 1

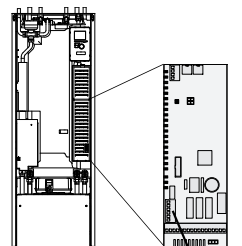
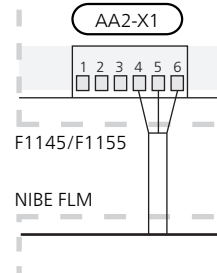
Hvis NIBE FLM monteres sammen med en F11X5/F11X5/F1345, er det muligt at tilslutte strømforsyningen for NIBE FLM nr. 1 på klemmen i varmepumpen. Hvis dette er tilfældet, fjernes stikket på forsyningskabel (W1), og derefter tilsluttes kablet på grundkortet (AA2) klemme X1:4-6 i F1145/1155/F1245/1255 eller på klemme X2:6-9 og X2:11 i F1345, på klemme AA101:X5 i F1345 2.0.

### F1145/F1155/F1245/F1255



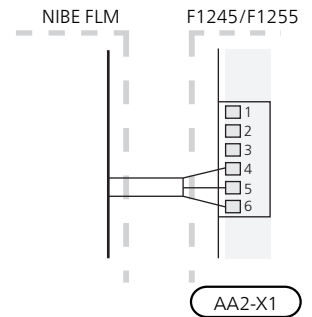
F1145/F1155

- X1:4 Gul/grøn
- X1:5 Blå
- X1:6 Brun



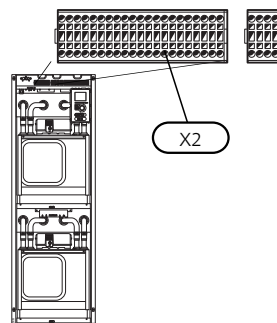
F1245/F1255

AA2-X1

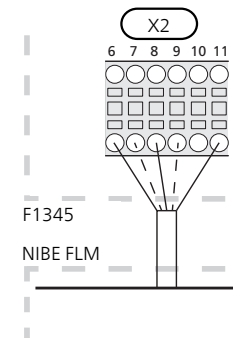


### F1345 uden 2.0

- X2:6 eller X2:7 Brun
- X2:8 eller X2:9 Blå
- X2:11 Gul/grøn

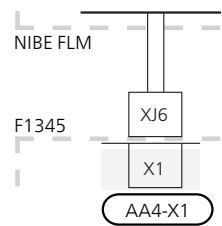
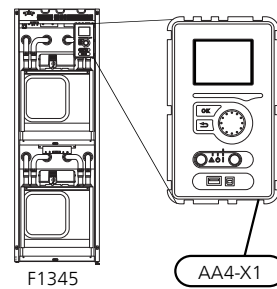
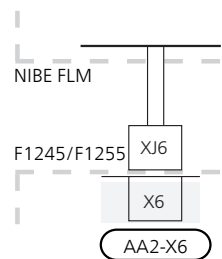
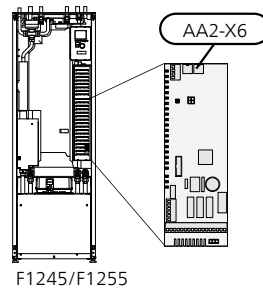
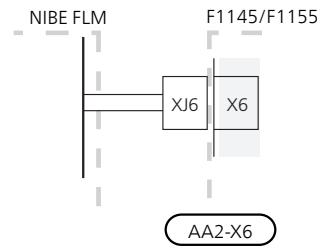
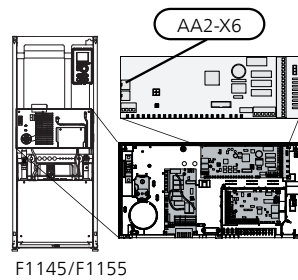
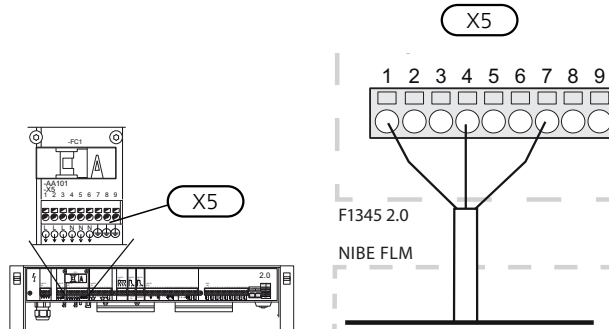


F1345



## F1345 med 2.0

X5:1 Brun  
 X5:4 Blå  
 X5:7 Gul/grøn



### Tilslutning af strømforsyning til NIBE FLM nr. 2-4

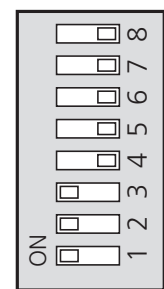
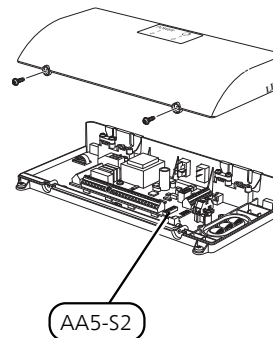
NIBE FLM nr. 2-4 tilsluttes et jordet enkeltfaset vægudtag eller via fast installation. Ved fast installation skal NIBE FLM tilkobles via en flerpolet arbejdskontakt med mindst 3 mm brydeafstand.

### Tilslutning af kommunikation til NIBE FLM nr. 1

F1145/F1155/F1245/F1255: Styrekablet (W6) med stik XJ6 tilsluttes kontakt X6 på grundkortet (AA2).

F1345: Styrekablet (W6) med stik XJ6 tilsluttes kontakt X1 på displaykortet (AA4).

Dip-switchen (AA5-S2) indstilles som angivet nedenfor.



AA5-S2



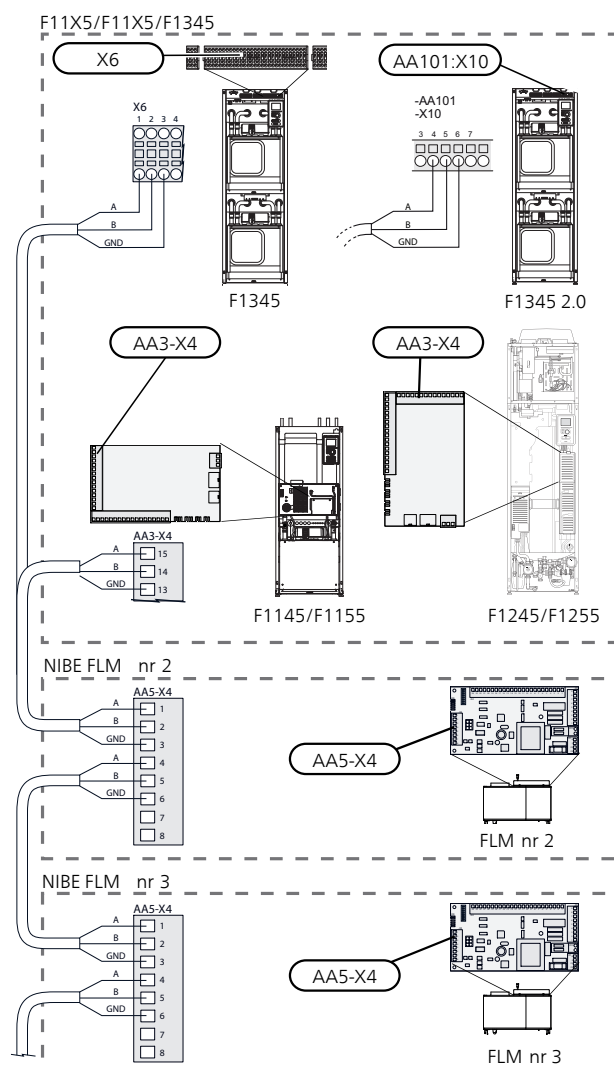
### Tilslutning af kommunikation til NIBE FLM nr. 2-4

NIBE FLM nr. 2 tilsluttes direkte til varmepumpen på indgangskortet (klemme AA3-X4) i F1145/F1155/F1245/F1255 eller på klemme X6 i F1345 og på klemme AA101:X10 i F1345 2.0.

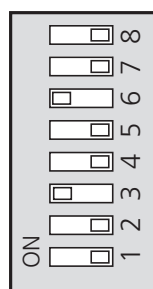
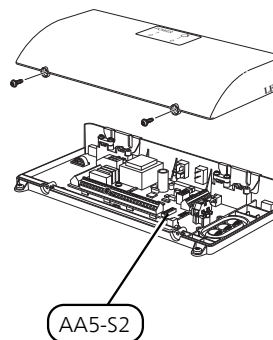
NIBE FLM nr. 3 tilsluttes på tilbehørskortets klemme (AA5-X4) i NIBE FLM nr. 2.

NIBE FLM nr. 4 tilsluttes på tilsvarende måde i NIBE FLM) nr. 3.

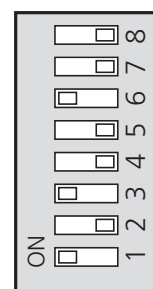
Benyt kabeltype LiYY, EKKX eller tilsvarende.



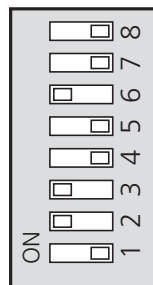
Dip-switchen (AA5-S2) indstilles som angivet nedenfor.



AA5-S2  
NIBE FLM nr. 2



AA5-S2  
NIBE FLM nr. 3



AA5-S2  
NIBE FLM nr. 4

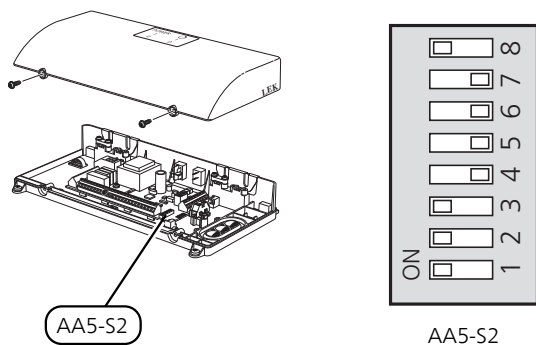
NIBE FLM 2-4 kan på tilsvarende måde tilsluttes mod allerede installeret tilbehør og dets tilbehørskort.

## Tilslutning til en anden varmepumpe

Hvis NIBE FLM monteres sammen med en anden varmepumpe, tilsluttes ventilationsmodulet til en jordet enfaset stikkontakt eller via en fast installation. Ved fast installation skal NIBE FLM tilkobles via en flerpolet arbejdskontakt med mindst 3 mm brydeafstand.

Ved installation med anden varmepumpe skal styrekablaget (W6) ikke tilsluttes.

Dip-switchen (AA5-S2) indstilles som angivet nedenfor.



## Tilslutningsmuligheder

### Tilslutning af rumføler til passiv køling

For at sikre den bedste funktion skal der tilsluttes en separat rumføler ved passiv køling. Denne føler placeres i det rum, der skal holdes køligst. Rumfølerne har op til tre funktioner:

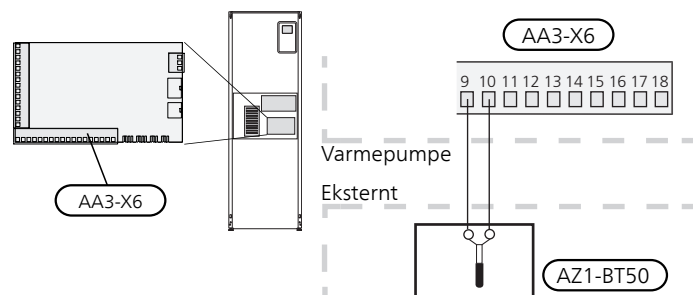
- Giver mulighed for at sætte et andet temperatursæt i rummet til passiv køling.
- Vis aktuell rumtemperatur på displayet på varmepumpen.
- Giver mulighed for at aktivere passiv køling.

Monter føleren et neutralt sted, hvor den indstillede temperatur ønskes. 1,5 m over gulvet. Det er vigtigt, at føleren ikke hindres i at måle den korrekte rumtemperatur, f.eks. ved placering i en niche, mellem hylder, bag et gardin, oven over eller tæt på en varmekilde, i træk fra en yderdør eller i direkte sollys. Også lukkede radiatortermostater kan forårsage problemer.

### Føler til passiv køling

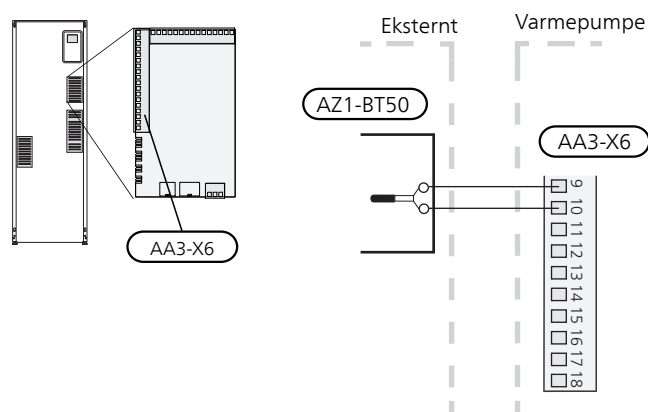
#### 1145/1155

Føler tilsluttes valgfri AUX-indgang (AA3-X6:9-18).



#### 1245/1255/VVM500

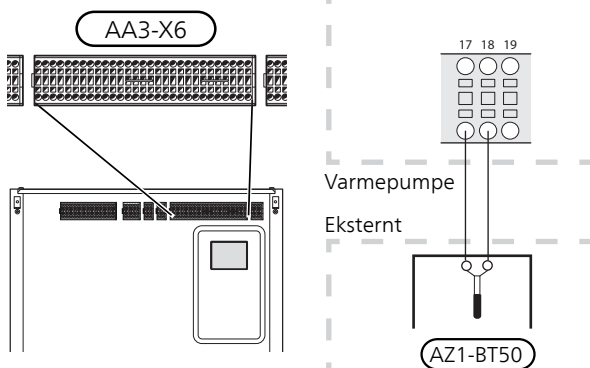
Føler tilsluttes valgfri AUX-indgang (AA3-X6:9-18).



## F1345

### F1345 uden 2.0

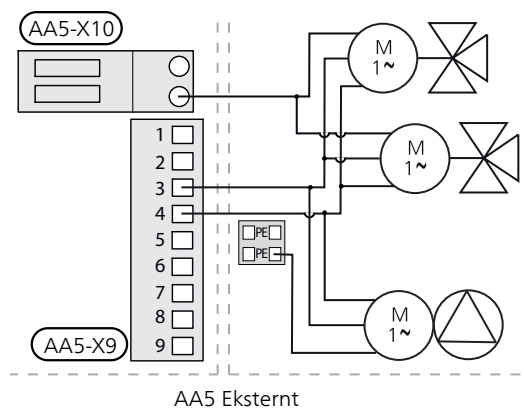
Føler tilsluttes valgfri AUX-indgang (AA3-X6:17-19)



### Tilslutning af kanalventilator og spjæld

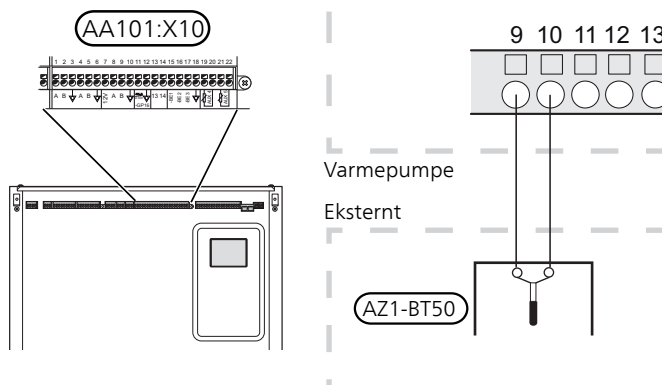
Tilslut til motor til AA5-X9:4 (signal), AA5-X9:3 (N) og AA5-X10:2 (230V).

Tilslutningen på AA5-X10 og PE er optaget, og disse skal splejses med en type sammenføjningsklemme.



### F1345 med 2.0

Føler tilsluttes valgfri AUX-indgang (AA101-X10:9-14, 19-22)



# 6 Programindstillinger

Programindstillingen af NIBE FLM kan foretages via startguiden eller direkte i menu-systemet (se tilbehørs-menu 5.3) i NIBE varmepumpen/indemodulet/styremodulet.



## HUSK!

Se også Bruger-/Installatørhåndbogen for varmepumpen/indemodulet/styremodulet.

## Startguiden

Startguiden vises ved første opstart efter varmepumpe-installationen, men findes også i menu 5.7.

## Menu-systemet

Hvis du ikke foretager alle indstillinger via startguiden eller har behov for at ændre en indstilling, kan du gøre dette via menu-systemet.

### Menu 5.2.4. - systemindstillinger

Aktivering/deaktivering af tilbehør.

Vælg: "FLM" 1-4

### Menu 1.3.3 - TIDSPAN VENTILATION

Her kan du lave en tidsplan for at ændre ventilationsindstillingerne på visse tidspunkter.

### Menu 1.9.6 - ventilatorreturtime

Her vælger du returtime for midlertidig hastighedsændring (hastighed 1-4) på ventilationen i menu 1.2. Returtime er den tid, det tager, før ventilationshastigheden går tilbage til normal.



## HUSK!

Bemærk, at ændret ventilation kan påvirke luftkvaliteten i lokalet.

### Menu 1.9.9 - natkøling

Her kan du aktivere natkøling. Natkøling køres altid på ventilatorhastighed 4.

#### **Aktiveret**

Aktiver natkøling

#### **starttemp. udsugningsluft**

Her indstilles ved hvilken indetemperatur natkøling skal tillades. Når temperaturen indendørs overskrider denne værdi, tillades det, at ventilationen øges, hvis varme ikke er aktiv, og udetemperaturen er under den indstillede difference.

#### **min. diff. ude- og udsug.luft**

Her kan man vælge, hvor meget lavere udetemperaturen skal være for at ventilationen skal øges. Natkøling køres på hastighed 4.

### Menu 1.9.12 - FLM-køling

FLM - kører på hastighed 3.

Indstil start- og stopværdi for FLM-kølingen.

Kølingen aktiveres ved indstillet startværdi + difference og kører til stopværdien.



## HUSK!

Husk på, at kølingen kan være aktiveret, samtidig med at der eksisterer varmebehov.

### Menu 5.1.5 - ventilatorhast. udsugning

Her vælger du hastigheden for de fem forskellige valgbara indstillinger af ventilatorhastigheden.

### Menu 5.3.1 - FLM

Aktiverer "kontinuerlig drift af pumpe" i FLM.

#### **pumpehastighed**

Her vælger man hastigheden for cirkulationspumpen i FLM. Se pumpe-diagram og pumpeindstilling.

#### **tid mellem afrimning**

Her kan man vælge den mindste tid, der skal gå mellem afrimninger af varmeveksleren i udsugningsmodulet. Afrimning sker kun, hvis der er risiko for isdannelse på grund af kold indblæsnings-/udsugningsluft.

#### **måneder mellem filteralarm**

Her kan man vælge, hvor mange måneder der skal gå mellem hver gang varmepumpen meddeler, at filteret skal rengøres i udsugningsmodulet.

#### **aktiver køling**

Her kan man aktivere passiv køling. For at kunne køre køling, kræves det, at der er en rumføler tilsluttet hovedproduktet.

### Menu 5.4 - bløde ind-/udgange

Her vælger du føleren til passiv køling (AZ1-BT50) på den aktuelle AUX-indgang.

# 7 Igangsætning og justering

## Forberedelser

1. Kontrollér, at kontakten (SF1) til F11X5/F11X5/F1345 står i position "O".
2. Kontrollér, at påfyldningsventilerne er helt lukkede (se billedet herunder).

## Påfyldning og udluftning



### HUSK!

Utilstrækkelig udluftning kan skade komponenterne i NIBE FLM.

## Påfyldning og udluftning af brinesystem

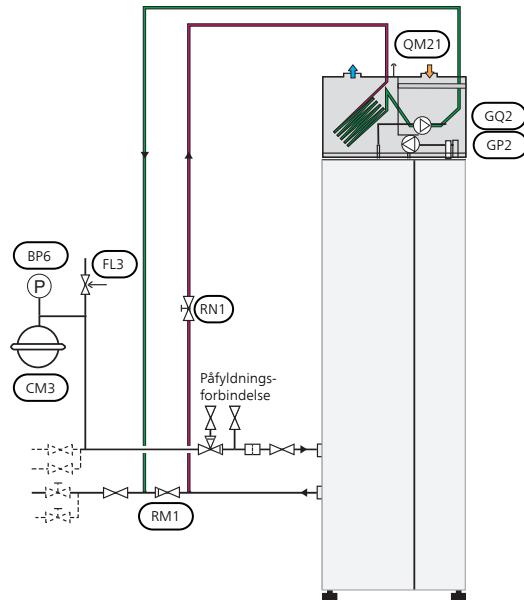


### BEMÆRK

Utilstrækkelig udluftning kan forårsage skade på kuldebærerpumpen.

Bland vand med frostsikringsvæske i en åben beholder ved fyldning af brinesystemet. Blandingen skal være frostsikret til ca.  $-15^{\circ}\text{C}$ . Anvend en tilsluttet påfyldningspumpe til påfyldning af brinen.

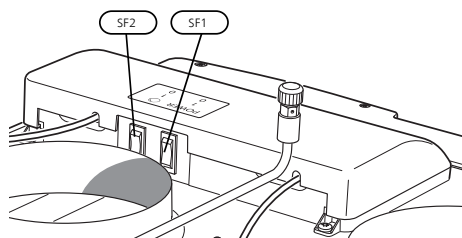
1. Kontroller, at niveaubeholderen (CM2) er udskiftet med ekspansionsbeholder (CM3).
2. Kontrollér brinesystemets tæthed.
3. Montér påfyldningspumpen og returløbet på brinesystemets påfyldningsforbindelse som vist på figuren.
4. Luk trevejsventilen i påfyldningskoblingen (tilbehør).
5. Åbn ventilerne på påfyldningsforbindelsen.
6. Start påfyldningspumpen.
7. Påfyld væske, til den stiger op i returrøret.
8. Udluft brinesystemet med udluftningsventil (QM21) på NIBE FLM.
9. Luk ventilerne på påfyldningsforbindelsen.
10. Åbn trevejsventilen i påfyldningskoblingen.



### BEMÆRK

Ved installation og efter en tids drift kan det være nødvendigt at foretage udluftning. Udluftning sker gennem udluftningsventilen (QM21). Ved udluftning skal cirkulationspumpekontakt (SF2) indstilles i position "0".

## Opstart og kontrol



### Opstart med F11X5/F11X5/F1345



#### BEMÆRK

Ved lav udetemperatur, og når udsugningsventilatoren i F11X5/F11X5/F1345 er i gang, må tilbehøret NIBE FLM ikke deaktiveres eller slukkes via stikkontakten. Der foreligger da en risiko for frost i NIBE FLM.

1. Indstil hovedafbryder (SF1) og cirkulationspumpekontakt (SF2) på NIBE FLM i position "1".
2. Sæt varmepumpens kontakt (SF1) i position "I".
3. Følg vejledningen i startguiden på varmepumpens display. Hvis startguiden ikke går i gang, når du starter varmepumpen, kan du starte den manuelt i menu 5.7.
4. Kontrollér, at ventilator (GQ2) og cirkulationspumpe (GP2) er i drift.

### Opstart med kun ventilation

Hvis man ønsker at køre NIBE FLM med kun ventilation, f.eks. inden brinesiden er klar til tilkobling. I denne funktion skal cirkulationspumpen være slukket.

1. Følg punkterne 1-4 under "Opstart med NIBE varmepumper", men lad cirkulationspumpekontakten (SF2) blive stående på position "0".
2. Når kuldebærersiden er koblet ind, stilles cirkulationspumpekontakten (SF2) i position "1".

### Igangsætning med F11X5/F11X5/F1345

Den første gang varmepumpen startes, sættes der en startguide i gang. Startguiden giver anvisninger om, hvad der skal udføres ved første opstart sammen med en gennemgang af varmepumpens grundlæggende indstillinger.

Startguiden sikrer, at opstarten sker korrekt, og kan derfor ikke springes over. Startguiden kan startes efterfølgende i menu 5.7.

Kuldebærerflowet over NIBE FLM reguleres ved hjælp af cirkulationspumpen (GP2) og indstillingsventilen (RN1), så temperaturforskellen på kuldebæreren ind og ud gennem NIBE FLM bliver 2–4 grader. Måling af temperaturen foretages med eksternt måleudstyr.

Justeringen foretages, når varmepumpen er i drift. Temperaturforskel gælder ved 20 °C rumtemperatur og 0 °C i kuldebæreren.

Afhængigt af ventilationsflowet bliver kuldebærerflowet gennem NIBE FLM fra 0,1 l/sek. (360 l/h) til 0,15 l/sek. (540 l/h) ved ovenstående temperaturforskel.

Når varmepumpen står stille, giver den interne cirkulationspumpe i NIBE FLM fra 0,085 l/sek. (306 l/h) til 0,125 l/sek. (450 l/h) i ladeflow til kollektoren.

Dette gælder for en varmepumpe med ca. 4 kW afgivet effekt.

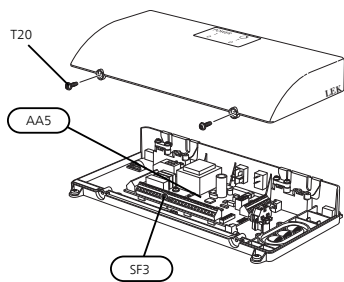
For en 15 kW varmepumpe er det tilsvarende flow fra 0,09 l/sek. (324 l/h) til 0,14 l/sek. (504 l/h).



#### HUSK!

Så længe startguiden er aktiv, starter ingen af anlæggets funktioner automatisk.

Guiden vil dukke op ved hver genstart af anlægget, indtil dette fravælges på sidste side.



## Opstart med anden varmepumpe

1. Indstil hovedafbryder (SF1) og cirkulationspumpekontakt (SF2) i position "0".
2. Indstil hovedafbryder (SF1) og cirkulationspumpekontakt (SF2) på NIBE FLM i position "1".
3. Afbryd PWM-ledningen fra klemme AA5-X2:7-8. Isolér trådene forsvarligt.
4. Kontrollér, at ventilatoren (GQ2) og cirkulationspumpen (GP2) er i drift.
5. Indstil ventilatorhastigheden med potentiometeret (SF3).
6. Start varmepumpen.

## Opstart med kun ventilation

Hvis man ønsker at køre NIBE FLM med kun ventilation, f.eks. inden brinesiden er klar til tilkobling. I denne funktion skal cirkulationspumpen være slukket.

1. Følg punkterne 1-6 under "Opstart med anden varmepumpe", men lad cirkulationspumpekontakten (SF2) blive stående på position "0".
2. Når kuldebærersiden er koblet ind, stilles cirkulationspumpekontakten (SF2) i positionen "1".

## Igangsætning med anden varmepumpe

Start brinepumpen i varmepumpen (se håndbogen til varmepumpen).

Kuldebærerflowet over NIBE FLM reguleres ved hjælp af indstillingsventilen (RN1), så temperaturforskellen på kuldebærer ind og ud gennem NIBE FLM bliver 2–4 grader. Måling af temperaturen foretages med eksternt måleudstyr.

Justeringen foretages, når varmepumpen er i drift. Temperaturforskel gælder ved 20 °C rumtemperatur og 0 °C i brinen.

Afhængigt af ventilationsflowet bliver kuldebærerflowet gennem NIBE FLM fra 0,1 l/s (360 l/h) til 0,15 l/s (540 l/h) ved ovenstående temperaturforskel.

Når varmepumpen står stille, giver den interne cirkulationspumpe i NIBE FLM fra 0,085 l/s (306 l/h) til 0,125 l/s (450 l/h) i genopladningsflow til opsamlere. Dette gælder for en varmepumpe med cirka 4 kW afgivet effekt. For en 15 kW varmepumpe er det tilsvarende flow fra 0,09 l/s (324 l/h) til 0,14 l/s (504 l/h).

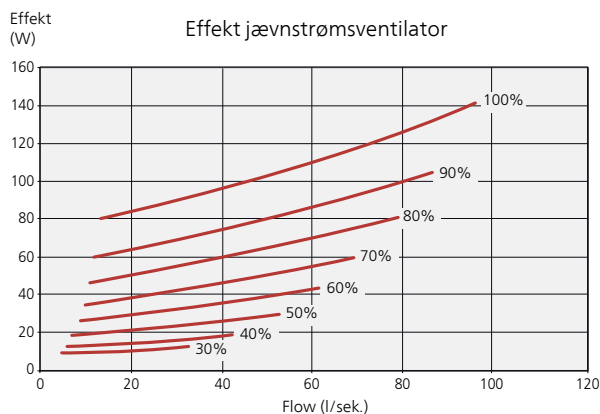
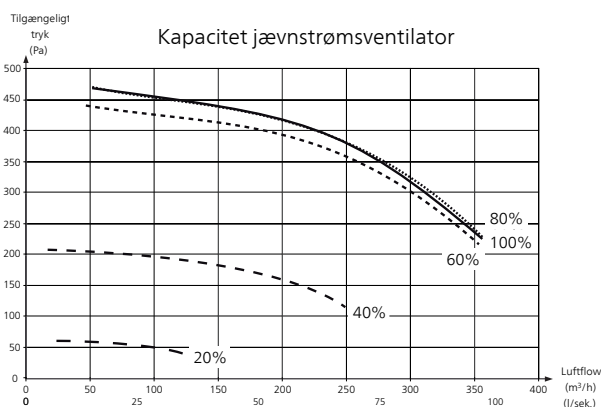
## Indstilling af ventilation

Ventilationen skal indstilles i henhold til gældende normer. Hvis NIBE FLM er sluttet til en F11X5/F11X5/F1345 foretages indstillingen i menu 5.1.5. Hvis ikke, indstilles ventilationen med potentiometer (AA5-SF3).

Selv om der foretages en grovindstilling af ventilationen ved installationen, er det vigtigt at bestille og få foretaget en justering af ventilationen.

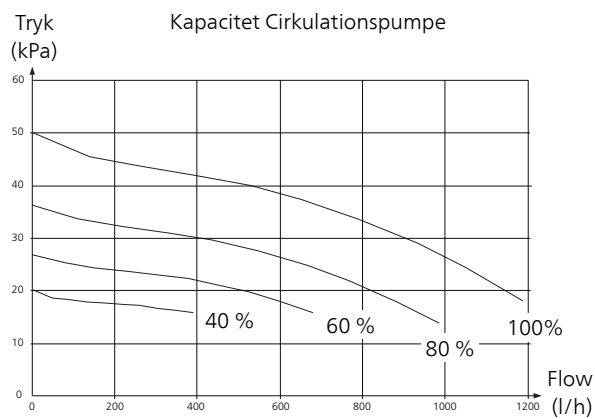
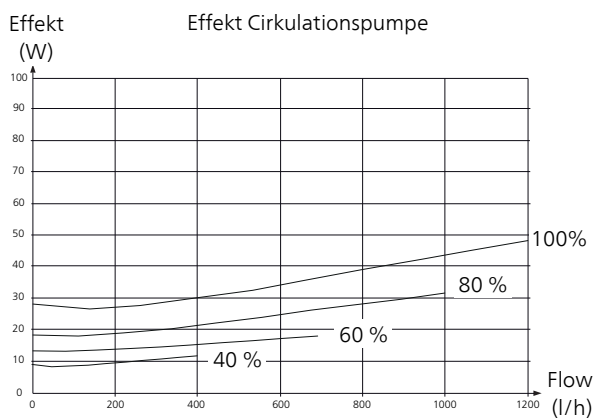
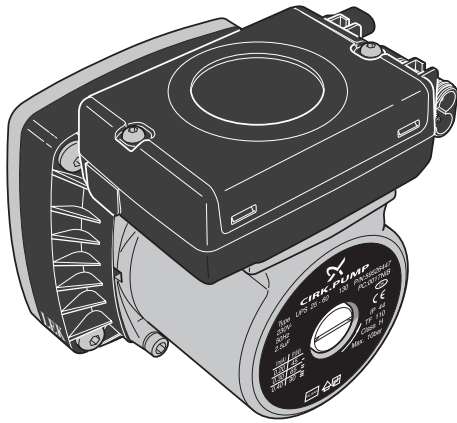
### BEMÆRK

Bestil en justering af ventilationen for at afslutte installationen.



## Indstilling af pumpehastighed

Hastigheden på cirkulationspumpen (GP2) indstilles i menu 5.3.1. Med en anden varmepumpe benyttes indstillingsventilen til at indstille flowet.





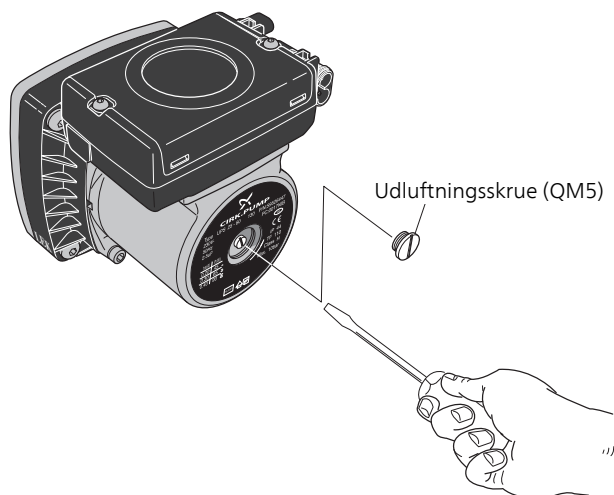
# 8 Service

## Servicetiltag

### Starthjælp til cirkulationspumpe

1. Sluk for NIBE FLM ved at indstille kontakten (SF1) i position "0".
2. Fjern frontdækslet.
3. Fjern ventilatoren.
4. Løsn udluftningsskruen (QM5) med en skruetrækker. Hold en klud om skruetrækkerens klinge, da der kan løbe lidt vand ud.
5. Stik skruetrækkeren ind, og drej pumpemotoren rundt.
6. Skru udluftningsskruen (QM5) fast.
7. Start NIBE FLM ved at sætte kontakten (SF1) i position "1", og kontrollér, om cirkulationspumpen fungerer.

Det kan ofte være nemmere at starte cirkulationspumpen, når NIBE FLM er i gang – kontakten (SF1) i stilling "1". Hvis der foretages starthjælp på cirkulationspumpen, mens NIBE FLM er i gang, skal man være forberedt på, at skruetrækkeren giver et ryk, når pumpen starter.



## 9 Afvigelse af ønsket temperatur

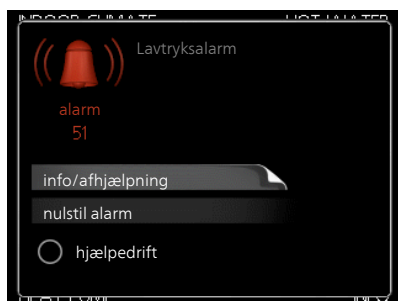
Hvis NIBE FLM ikke er monteret sammen med F11X5/F11X5/F1345, kan du gå videre til afsnit Fejlsøgning.

I de fleste tilfælde markerer varmepumpen (F11X5/F11X5/F1345) en driftsforstyrrelse (en driftsforstyrrelse kan føre til komfortforstyrrelse) ved hjælp af en alarm og instruktioner om afhjælpning på displayet.

### Info-menu

I menu 3.1 i varmepumpens menusystem er alle varmepumpens måleværdier samlet. Det kan ofte gøre det lettere at finde fejlkilden, hvis man gennemgår værdierne i denne menu.

### Håndtering af alarm (F11X5/F11X5/F1345)



Ved alarm er der opstået en eller anden driftsforstyrrelse, hvilket vises ved, at statuslampen ikke længere lyser konstant grønt, men i stedet lyser konstant rødt. Der vises endvidere en alarmklokke i informationsvinduet.

#### Alarm

Ved alarm med rød statuslampe er der opstået en driftsforstyrrelse, som varmepumpen ikke selv kan afhjælpes. På displayet kan du, ved at dreje på håndhjulet og trykke på OK-knappen, se, hvilken type alarm, det drejer sig om og nulstille alarmen. Du kan også vælge, at sætte varmepumpen i hjælpedrift.

**info/afhjælpning** Her kan du læse, hvad alarmen skyldes og få tips om, hvad du kan gøre for at afhjælpe problemet, der forårsagede alarmen.

**nulstil alarm** I mange tilfælde er det nok at vælge "nulstil alarm" for at afhjælpe det problem, der forårsagede alarmen. Hvis statuslampen lyser grønt, når du har valgt "nulstil alarm", er alarmen afhjulpet. Hvis den fortsat lyser rødt, og menuen "alarm" vises på displayet, eksisterer det problem, der forårsagede alarmen, fortsat. Hvis alarmen forsvinder og vender tilbage igen senere, skal du se afsnittet fejlsøgning (side 27).

**hjælpedrift** "hjælpedrift" er en form for nøddrift. Det indebærer, at varmepumpen producerer varme og/eller varmt vand, selv om der forefindes et problem med varmepumpen. Dette kan indebære, at varmepumpens kompressor ikke er i drift. Det er i så fald el-patronen, der producerer varme og/eller varmt vand.

Problemer med NIBE FLM påvirker ikke varmepumpens drift. Du behøver derfor ikke vælge "hjælpedrift" ved problemer med NIBE FLM.



#### BEMÆRK

For at kunne vælge hjælpedrift skal der være valgt et alarmtiltag i menu 5.1.4.



#### HUSK!

At vælge "hjælpedrift" er ikke det samme som at afhjælpe det problem, der forårsagede alarmen. Statuslampen vil derfor fortsat lyse rødt.

## Fejlsøgning

Hvis driftsforstyrrelsen ikke vises på displayet eller NIBE FLM ikke er sluttet til F11X5/F11X5/F1345, kan følgende tip anvendes:

### Grundlæggende forholdsregler

Begynd med at kontrollere følgende mulige fejlkilder:

- At varmepumpen er i drift, og at forsyningskablet til NIBE FLM er tilsluttet.
- Husets gruppe- og hovedsikringer.
- Husets HPFI-relæ.
- Varmepumpens automatsikring (FA1).
- Korrekt indstillet effektovervågning (hvis den er installeret).

### Lav eller manglende ventilation

- Filter (HQ10) tilstoppet.
  - Rengør eller udskift filteret.
- Ventilationen er ikke justeret.
  - Bestil/udfør justering af ventilation.
- Lukket, for hårdt droslet eller tilstoppet udsugning.
  - Kontroller og rengør udsugningsdyserne.
- Ventilatorhastighed i reduceret position.
  - Hvis NIBE FLM er sluttet til F11X5/F11X5/F1345: Gå ind i menu 1.2, og vælg "normal".  
Hvis NIBE FLM er koblet sammen med en anden varmepumpe: Kontrollér potentiometeret (SF3).
- Ekstern kontakt til ændring af ventilatorhastighed aktiveret.
  - Kontrollér eventuelle eksterne kontakter.

### Høj eller forstyrrende ventilation

- Filter (HQ10) tilstoppet.
  - Rengør eller udskift filteret.
- Ventilationen er ikke justeret.
  - Bestil/udfør justering af ventilation.
- Ventilatorhastighed i forceret position.
  - Hvis NIBE FLM er sluttet til F11X5/F11X5/F1345: Gå ind i menu 1.2, og vælg "normal".  
Hvis NIBE FLM er koblet sammen med en anden varmepumpe: Kontrollér potentiometeret (SF3).
- Ekstern kontakt til ændring af ventilatorhastighed aktiveret.
  - Kontrollér eventuelle eksterne kontakter.

### Klukkende lyd

- For lidt vand i vandlåsen.
  - Fyld vand i vandlåsen.
- Lukket vandlås.
  - Kontroller og juster kondensvandslangen.

# 10 Tilbehør

## **Konsoller**

Til vægmontering af NIBE FLM.

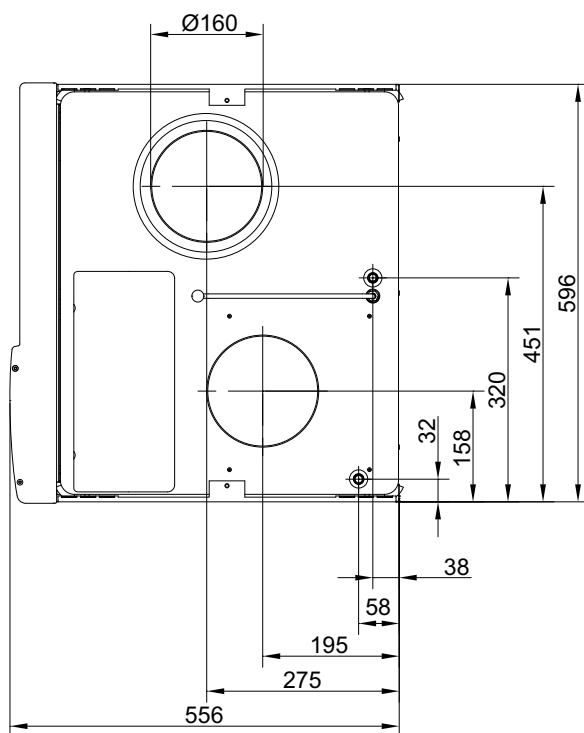
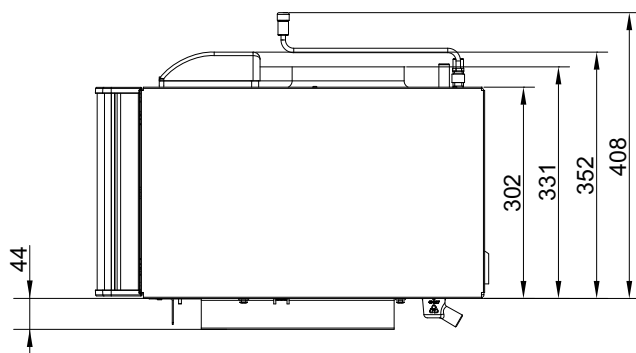
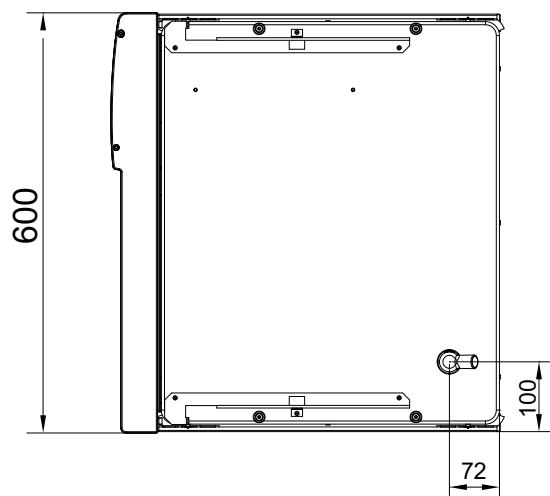
Art.nr. 067 083

## **Rumføler RTS 40**

Art.nr. 067 065

# 11 Tekniske oplysninger

## Dimensioner og opsætningskoordinater



## Tekniske specifikationer

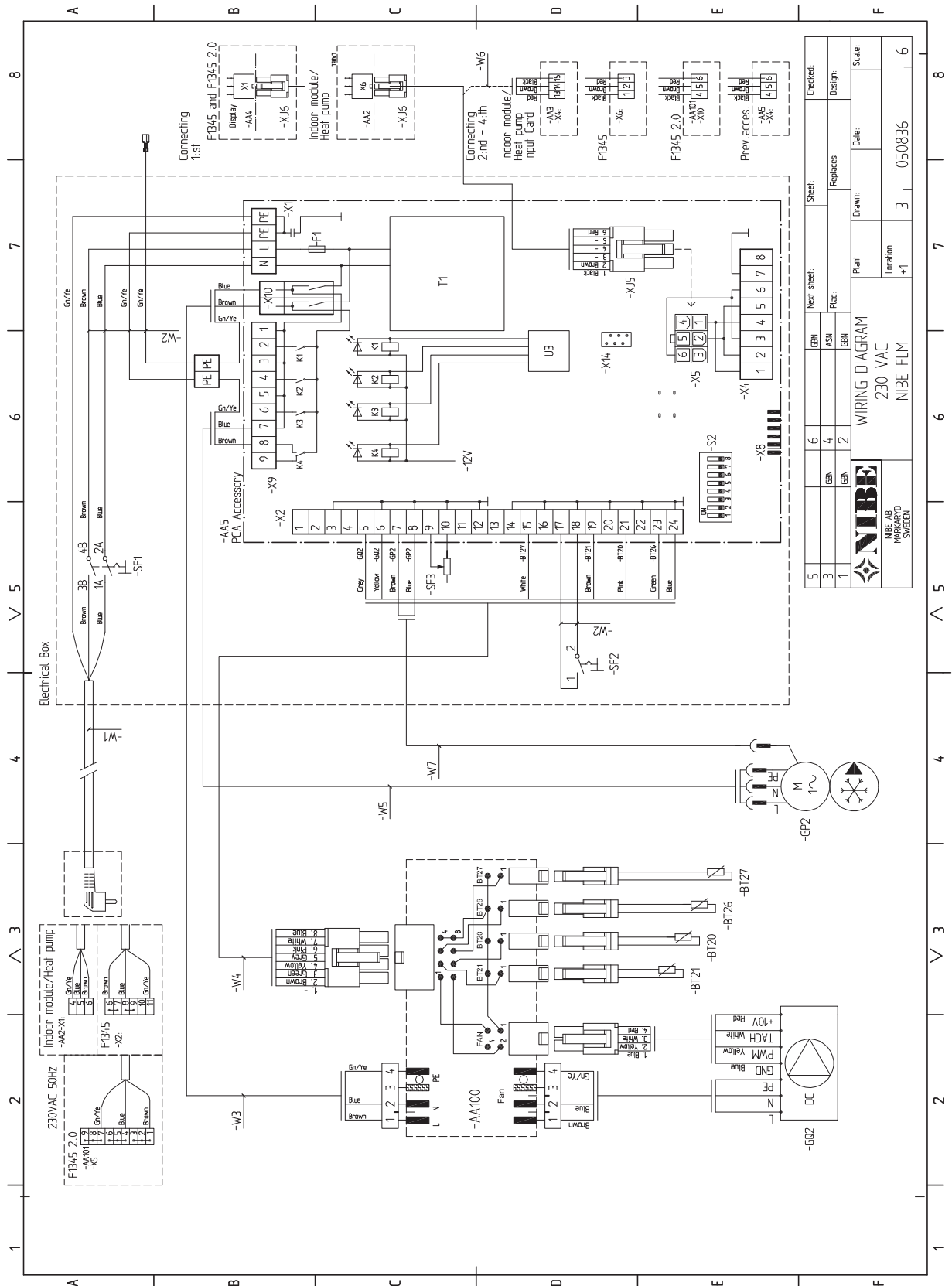
<b>Elektriske data</b>		
Tilført spænding	V	230 V NAC 50 Hz
Maks. driveffekt, cirkulationspumpe	W	70
Maks. driveffekt, ventilator	W	175
Kapslingsklasse		IP 21
<b>Ventilation</b>		
Maks. luftflow	m <sup>3</sup> /h	350
<b>Brinekreds</b>		
Min. indgående kuldebærertemperatur	°C	-8
Maks. anbefalet indgående kuldebærertemperatur	°C	15
Maks. udgående kuldebærertemperatur	°C	30
Min. tryk kuldebærer	MPa/bar	0,02/0,2
Maks. tryk kuldebærer	MPa/bar	0,3/3
<b>Lydeffektniveau i henhold til EN 12 102</b>		
Lydeffektniveau (L <sub>W(A)</sub> ) <sup>1</sup>	dB(A)	36-46
<b>Mål og vægt</b>		
Bredde	mm	600
Dybde	mm	556
Højde	mm	396
Vægt	kg	35
Art. nr.		067 011

<sup>1</sup> Værdien varierer med den valgte ventilatorkurve.

## Energimærkning

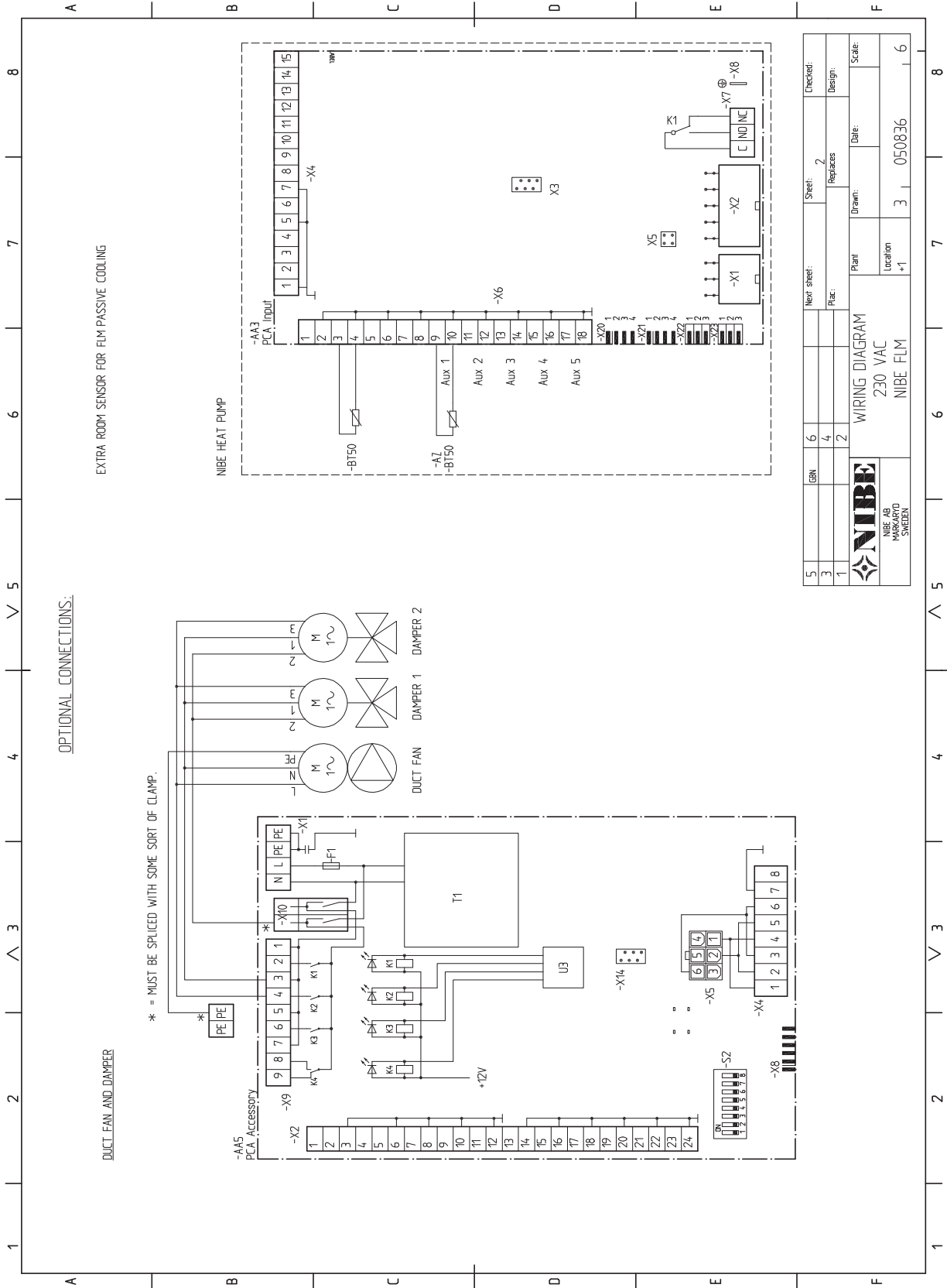
Producent		NIBE
Model		FLM
Specifikt energiforbrug (SEC)	kWh/(m <sup>2</sup> år)	Middel: -15,5 Koldt: -33,4 Varmt: -5,2
Effektivitetsklasse		<b>E</b>
Deklareret type		RVU, Enkeltrettet
Type af drevenhed		Trinløs omdrejningstalregulator
Type varmegenvindingssystem		Intet
Termisk virkningsgrad for varmegenvindingssystem		0
Maksimalt luftflow	m <sup>3</sup> /h	390
Tilført effekt for ventilatorens drivenhed ved maksimalt luftflow	W	155
Lydeffektniveau (LWA)	dB	51
Referenceflow	m <sup>3</sup> /s (m <sup>3</sup> /h)	0,0764 (275)
Referencetrykforskel	Pa	70
Specificeret tilført el-effekt (SPI)	W/m <sup>3</sup> /h	0,109
Styrefaktor og styretype		Tidsstyring (0,95)
Deklarerede maksimale ydre lækfaktorer	%	< 3
Information om filteradvarsel		Se brugerhåndbog.
Information om indblæsnings-/udsugningsluftgitter i facaden		Se afsnit Standardinstallation på side 13.
Information om demontering og montering		Se afsnit Genvinding på side 4. Denne installatørhåndbog kan også hentes på <a href="http://www.volundvt.dk">www.volundvt.dk</a> .
Årligt el-forbrug	kWh/år	130
Årlig besparelse for opvarmning, kWh primærenergi pr. år	kWh prim/år	Middel: 1 874 Koldt: 3 667 Varmt: 848


# El-diagram



5	Next sheet:	GEN	6	Sheet:	GEN	6	Checked:
3	Replaces:	ASN	4	Replaces:	ASN	4	Design:
1	Plot:	GEN	2	Drawn:	GEN	2	Scale:
<b>NIBE</b> NIBE AB MARKARVÅ SWEDEN				WIRING DIAGRAM 230 VAC NIBE FLM			
				Location	Date:	Scale:	6
-1	3	050836	6				





5	GBN	6	Next sheet:	Sheet:	Checked:
3		4	Plac.:	2	Design:
1		2	Plan:	Replaces:	
 <b>NIBE</b> NIBE AB MARKARYD SWEDEN			Drawn:	Date:	Scale:
			Location		
<b>WIRING DIAGRAM</b> 230 VAC NIBE FLM			Plac.:	3	050836
			Location	+1	6

# 12 Stikordsregister

## Stikordsregister

### A

Afmontering af dæksler, 7  
Afvigelse af ønsket temperatur, 26  
Alarm, 26

### B

Brineside, 12  
    Effektoverføring til brine, 12  
    Indstillingsventil, 12  
    Trykekspansionsbeholder, 12

### D

Dimensioner og opsætningskoordinater, 29  
Dimensioner og rørtilslutninger, 10

### E

Effektoverføring til brine, 12  
El-tilslutninger, 15  
    Generelt, 15  
    Tilslutninger, 15  
    Tilslutning til en anden varmepumpe, 18  
    Tilslutning til F11X5/F11X5/F1345, 15  
Emhætte, 13  
Energimærkning, 31

### F

Fejlsøgning, 27  
Forberedelser, 21

### H

Håndtering af alarm, 26

### I

Igangsætning og justering, 21  
    Forberedelser, 21  
    Opstart og kontrol, 22  
    Påfyldning og udluftning, 21  
Indstillingsventil, 12  
Installationskontrol, 5

### J

Justering af ventilation, 13

### K

Komfortforstyrrelse  
    Alarm, 26  
    Fejlsøgning, 27  
    Håndtering af alarm, 26  
Kondensvandslange, 12  
Kontaktinformation, 6

### L

Levering og håndtering, 7  
    Afmontering af dæksler, 7  
    Medfølgende komponenter, 7

### M

Medfølgende komponenter, 7  
Montering, 11  
    Tilslutning til en anden varmepumpe, 11  
    Tilslutning til F1145/F1155/F1245/F1255, 11  
Mærkning, 4

### O

Opstart og kontrol, 22  
    Indstilling af pumpehastighed, 24  
    Indstilling af ventilation, 23  
    Opstart med anden varmepumpe, 23  
    Opstart med F1145/F1245, 22  
Opstilling, 7

### P

Passiv køling, 4  
Principskitse, 10  
    Generelt om rørtilslutninger, 10  
Påfyldning og udluftning, 21  
    Påfyldning og udluftning af kuldebærersystem, 21  
Påfyldning og udluftning af kuldebærersystem, 21

### R

Rør- og ventilationstilslutninger, 10  
    Brineside, 12  
    Dimensioner og rørtilslutninger, 10  
    Emhætte, 13  
    Generelt om rørtilslutninger, 10  
    Generelt om ventilationstilslutning, 13  
    Justering af ventilation, 13  
    Kondensvandslange, 12  
    Montering, 11  
    Ventilationsflowet, 13  
Rørtilslutninger  
    Symbolforklaring, 10

### S

Serienummer, 4  
Service, 25  
    Servicetiltag, 25  
Servicetiltag, 25  
    Starthjælp til cirkulationspumpe, 25  
Sikkerhedsinformation, 4  
    Installationskontrol, 5  
    Kontaktinformation, 6  
    Mærkning, 4  
    Serienummer, 4  
    Symboler, 4  
Starthjælp til cirkulationspumpe, 25  
Symboler, 4  
Symbolforklaring, 10

### T

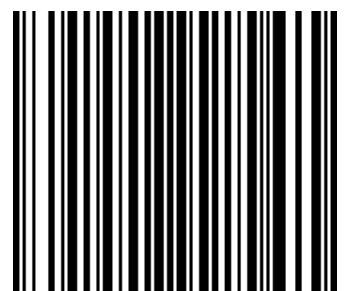
Tekniske data, 30  
Tekniske oplysninger, 29  
    Dimensioner og opsætningskoordinater, 29  
    Tekniske data, 30  
Tilbehør, 28  
Tilslutning til en anden varmepumpe, 18  
Tilslutning til F11X5/F11X5/F1345, 15  
Transport  
    Opstilling, 7  
Trykekspansionsbeholder, 12

### V

Ventilationsflowet, 13  
Ventilationsmodulets konstruktion, 8  
    Komponentliste, 9  
Vigtig information, 4  
    Genvinding, 4  
    Passiv køling, 4  
    Sikkerhedsinformation, 4



NIBE AB Sweden  
Hannabadsvägen 5  
Box 14  
SE-285 21 Markaryd  
info@nibe.se  
www.nibe.eu



331704