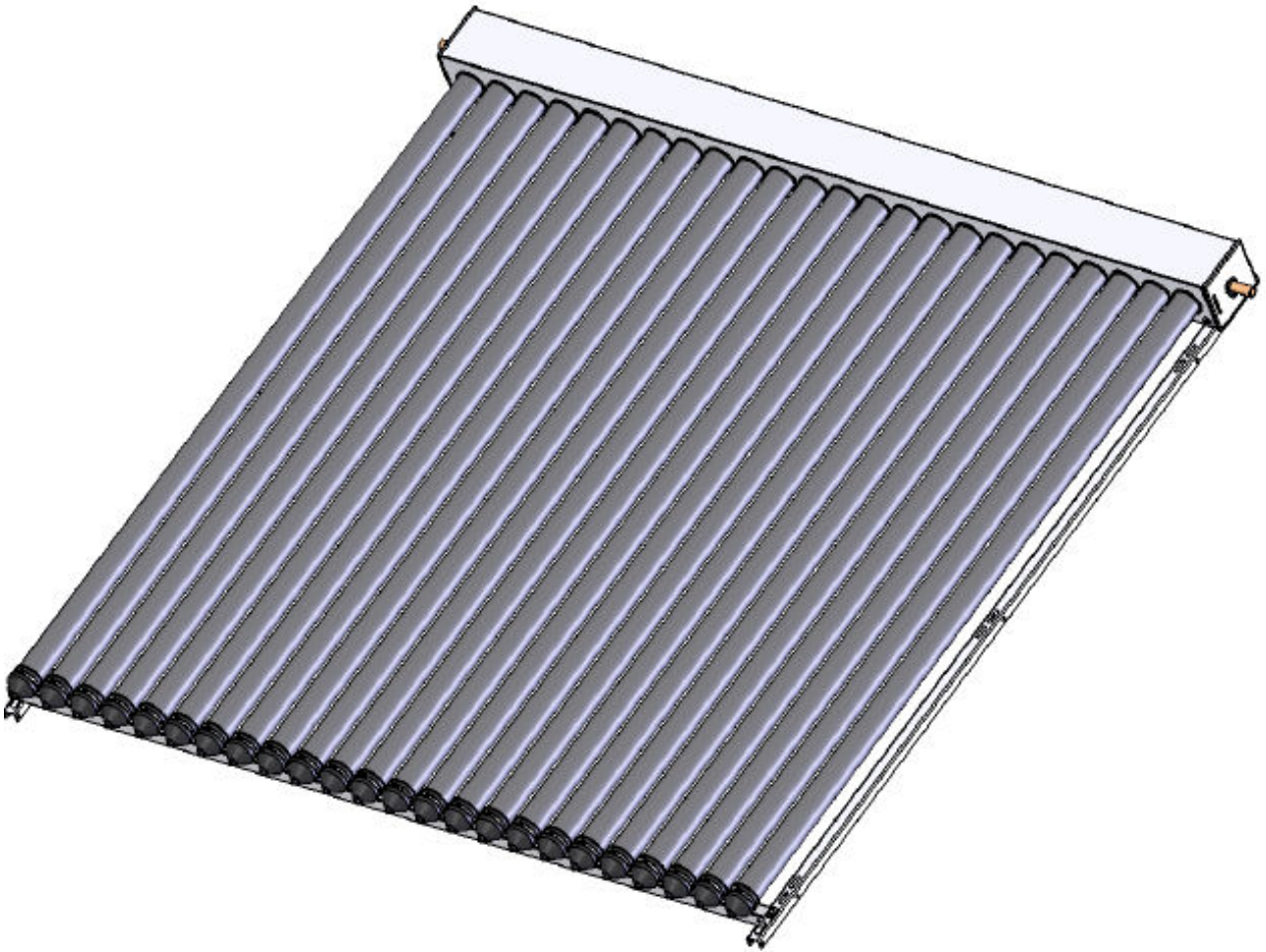


Monteringsanvisning A1:1
24/58x1800
Vakuumsørfangere

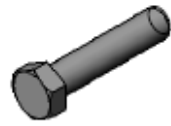




3x



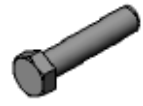
1x



3x M8x40



3x M8



6x M6x12



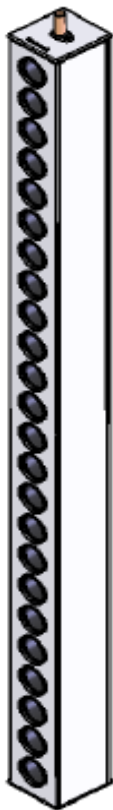
24x



24x



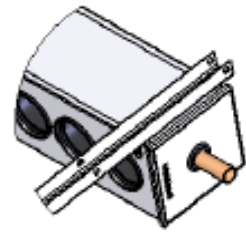
24x



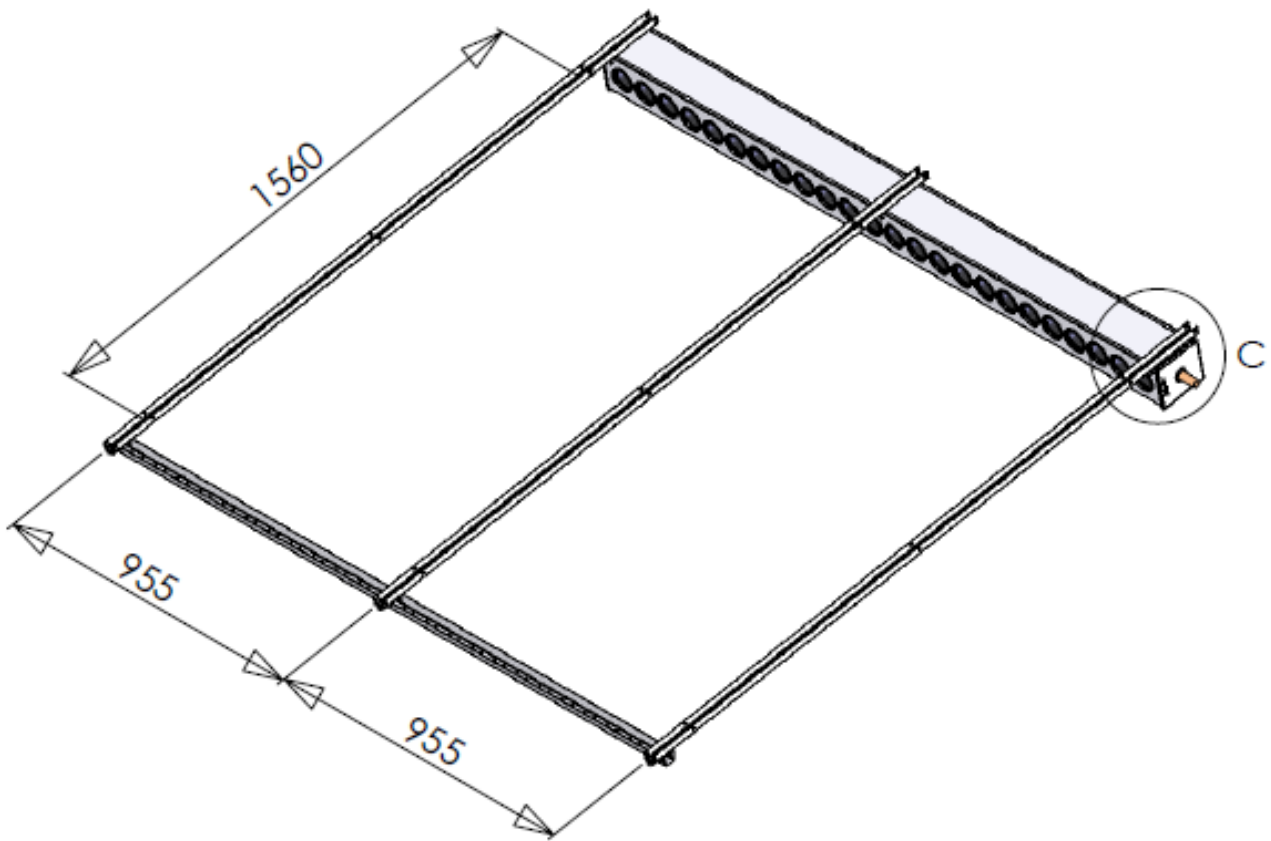
1x

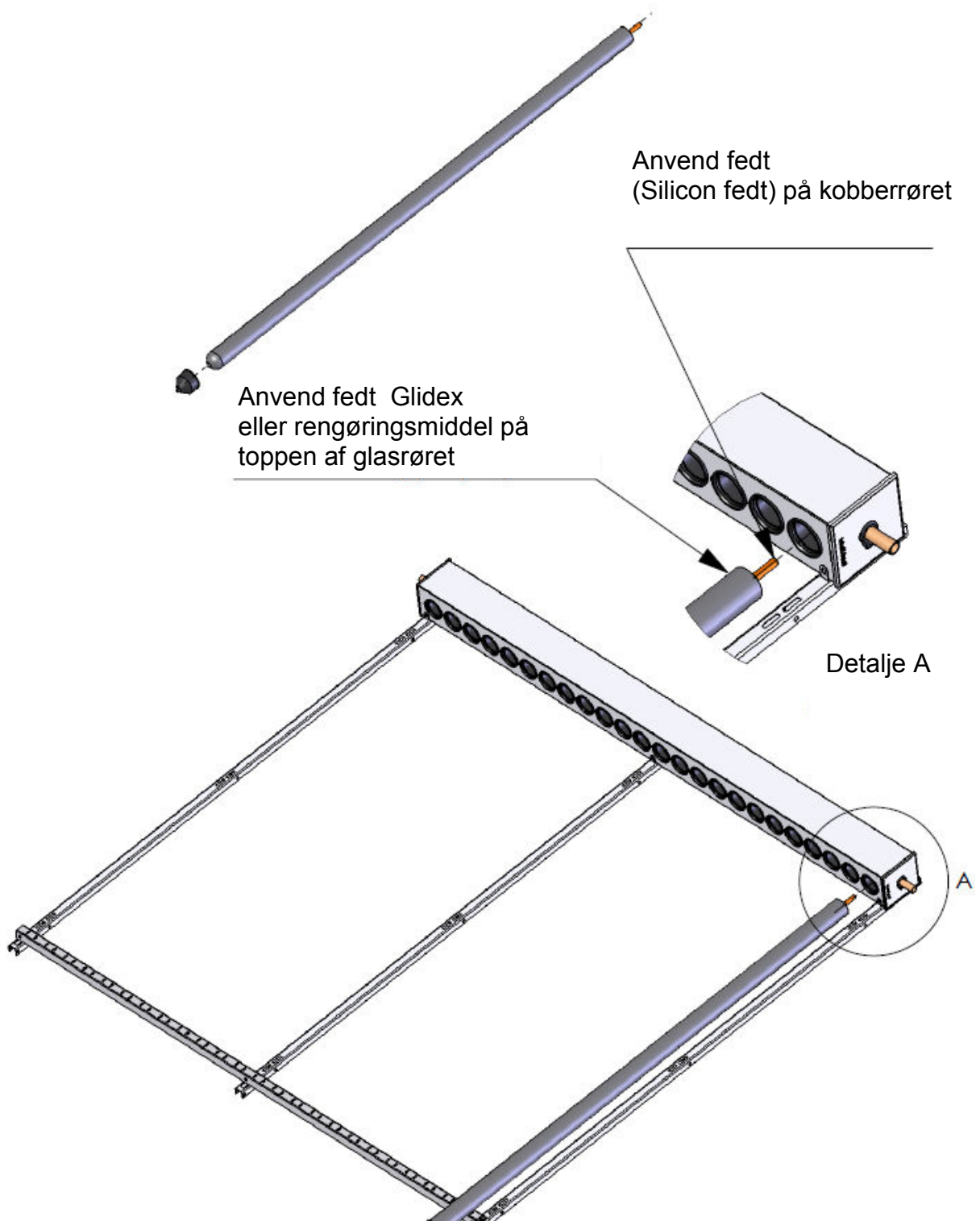


24x



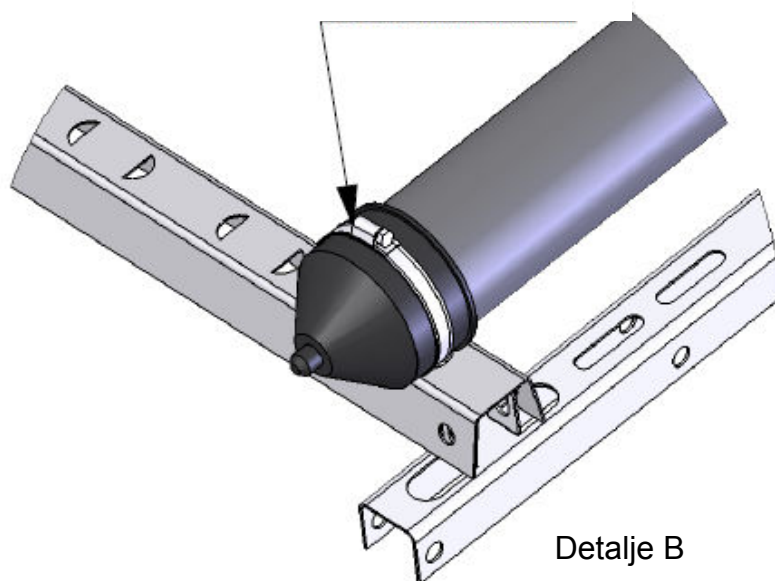
Detalje C

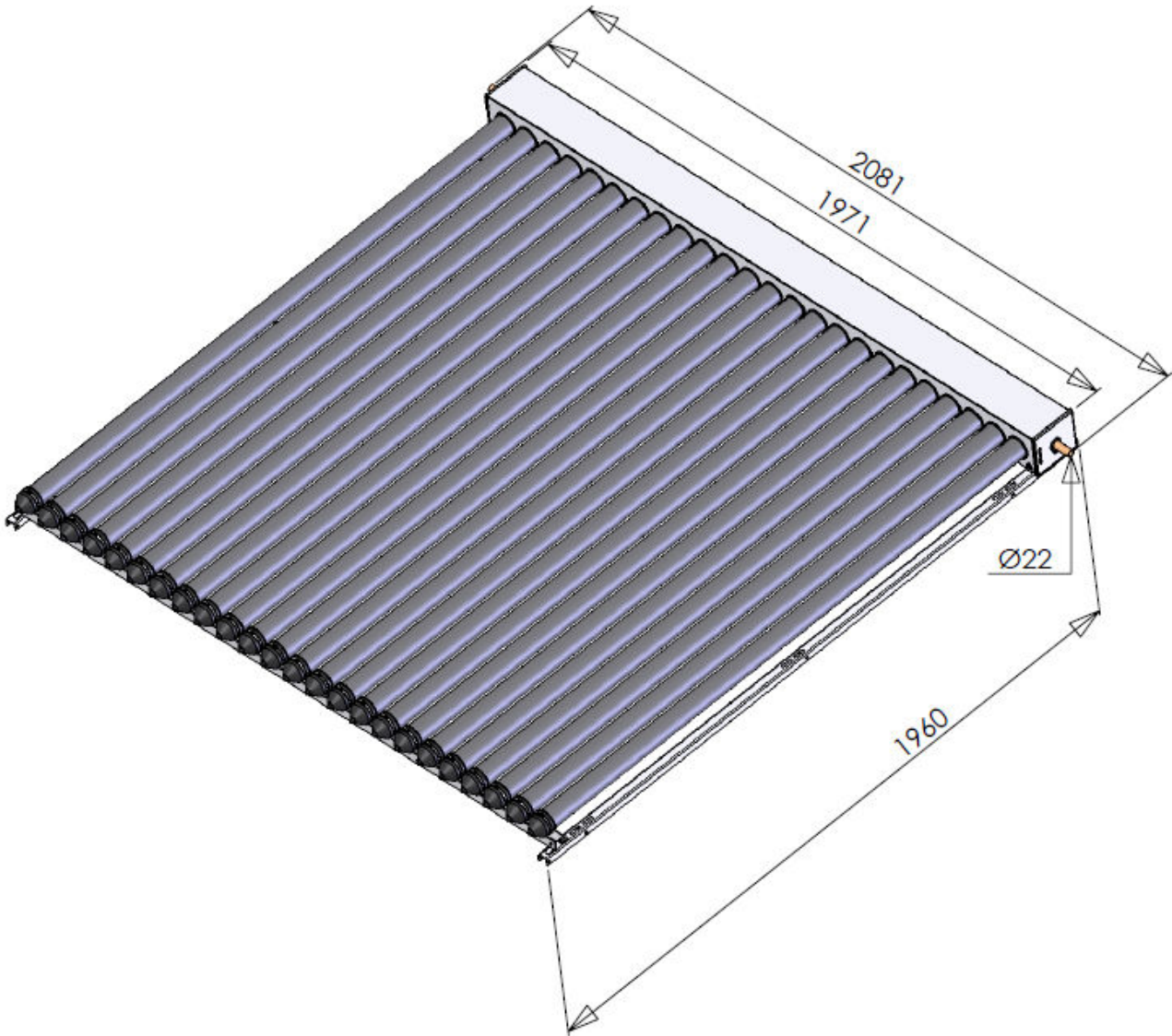






Monter spændebånd

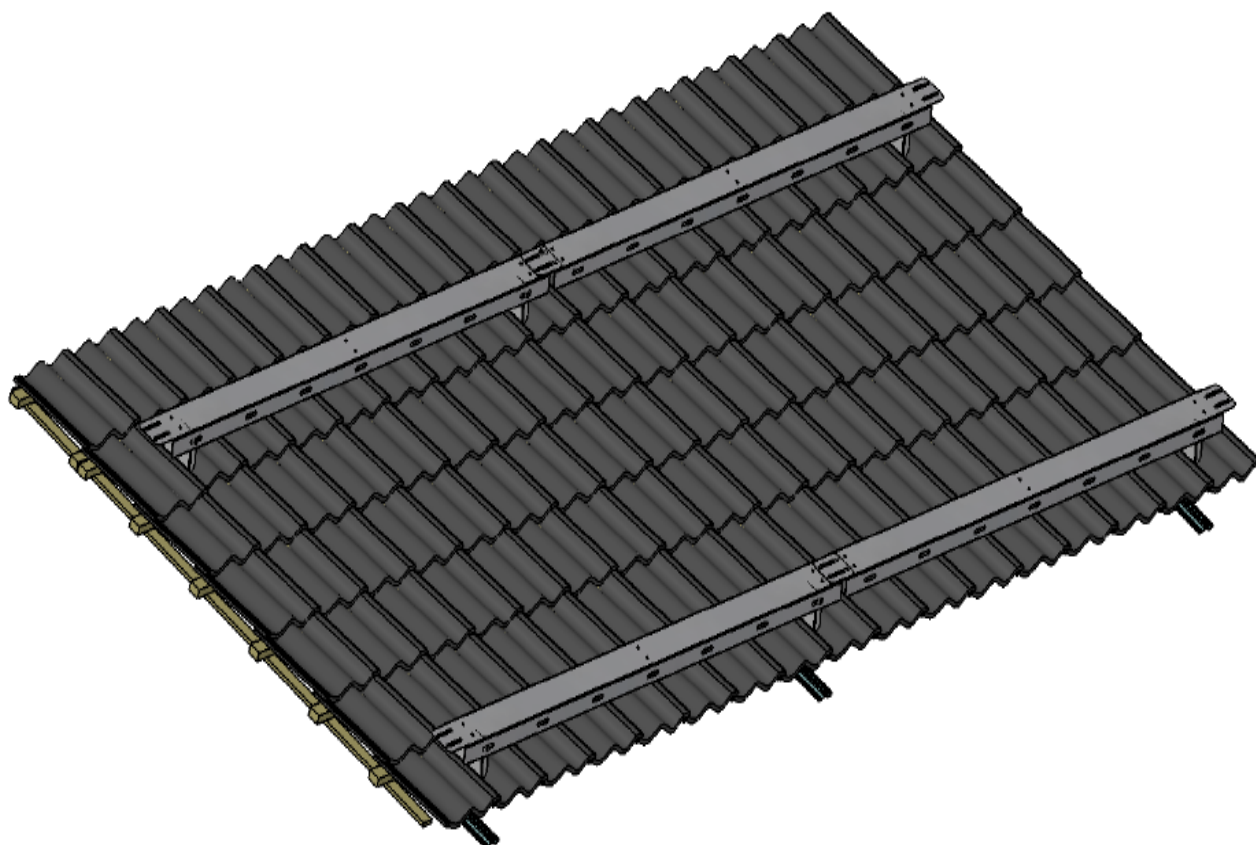


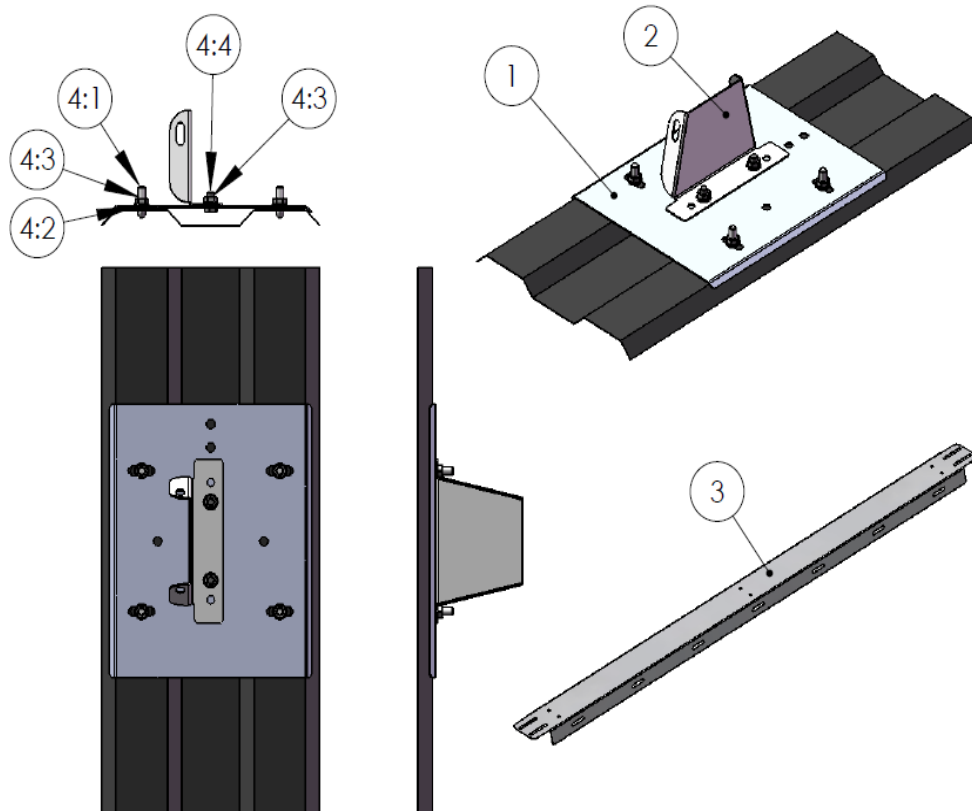


TEKNISK DATA.

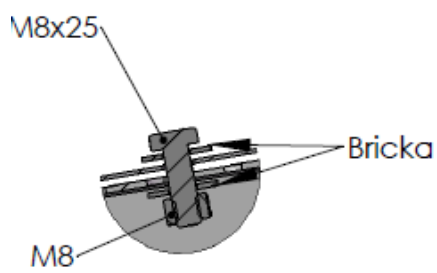
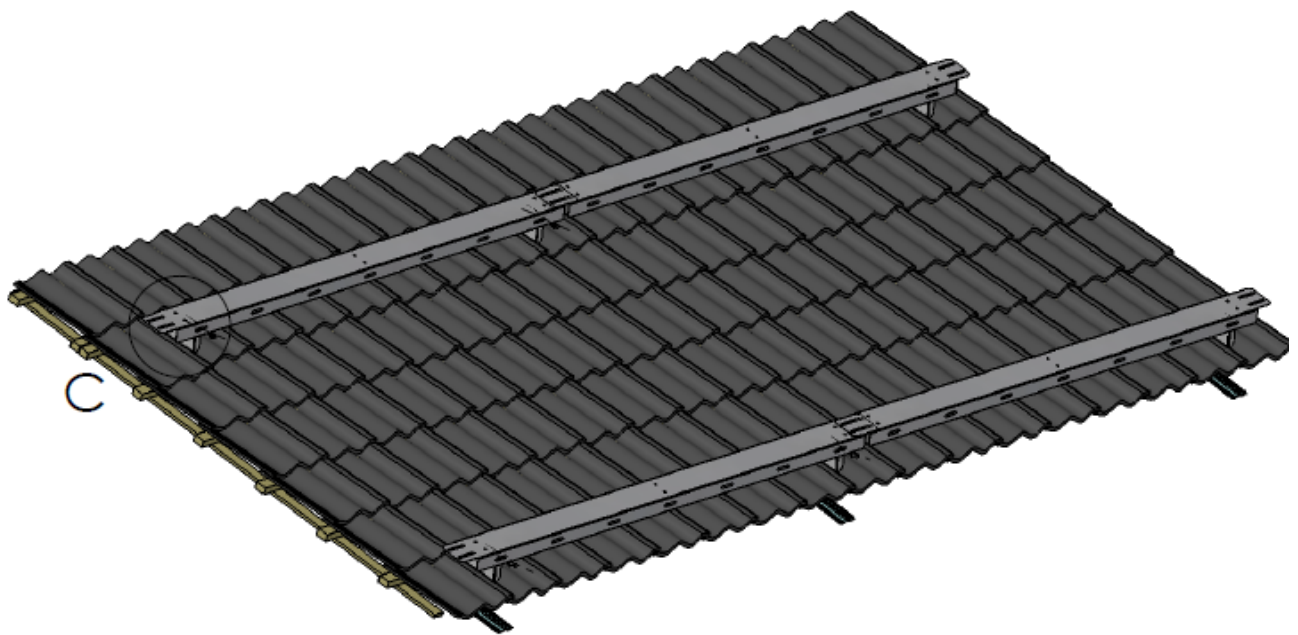
Type	24 rør
Art. nummer	080450
Dimensioner	1975x1950x160
Brutto areal	3,71 m ²
Aperatur areal	2,28 m ²
Udbytte ved 50°C	650 kWh/m ² /år
Største øjeblikseffekt	1,5 kW
Stagnationstemp.	212,4 °C
Max tryk	9 bar
Vægt	80 kg
Fordampningstemp.	40 °C
Materiale glastrør	Premium borosillicatglas
Ydre rørdiameter	58 mm
Indre rørdiameter	47 mm
Ydre glastykkelse	1,8 mm
Indre glastykkelse	1,6 mm
Længde på Vacuumrør	1800 mm
Vakuumbeskyttelse	Getter/Barium
Maksimal stagnations temperatur	191,2 °C ¹⁾

Monteringsanvisning A2:1 Universal tagbeslag



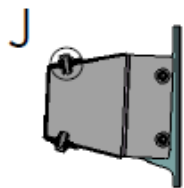


Pos	Bemærkning	Antal ved 1 panel	Antal pr. panel tilføjet
1	Universal montageplade	4	2
2	Konsol	4	2
3	Montage skinde	2	2
4	Bolt Kit (BS0010) Jumper 2st. 4:1 Gummipakning 4st. 4:2 Møttrik M10 6st 4:3 Bolt M10x20 2St 4:4	4	2
5	Bolt Kit Bolt M8x25 8stk 6x Bolt M8x55 Møtrik M8 14ST Skive 22st Låseskive 6x	1	0
6	Bolt Kit Bolt M8x25 12pcs 6x Bolt M8x55 Møtrik M8 18st Disk 36st Låseskive 6x	0	1

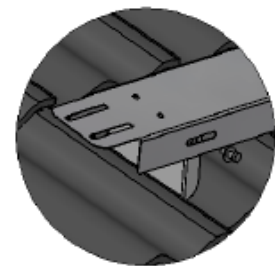
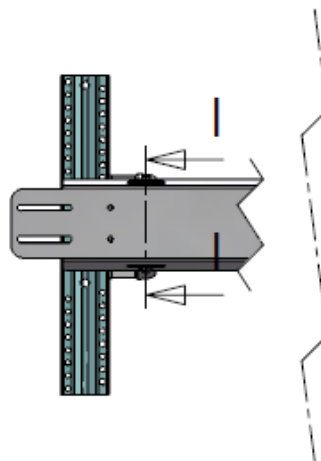


Förskruvning åtdrages (1:a panelen) efter riktning av monteringsbalk (se blad 5)

DETAIL J
SCALE 1 : 2



SECTION I-I
SCALE 1 : 10



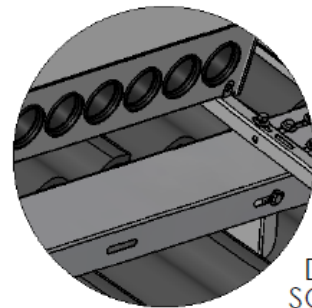
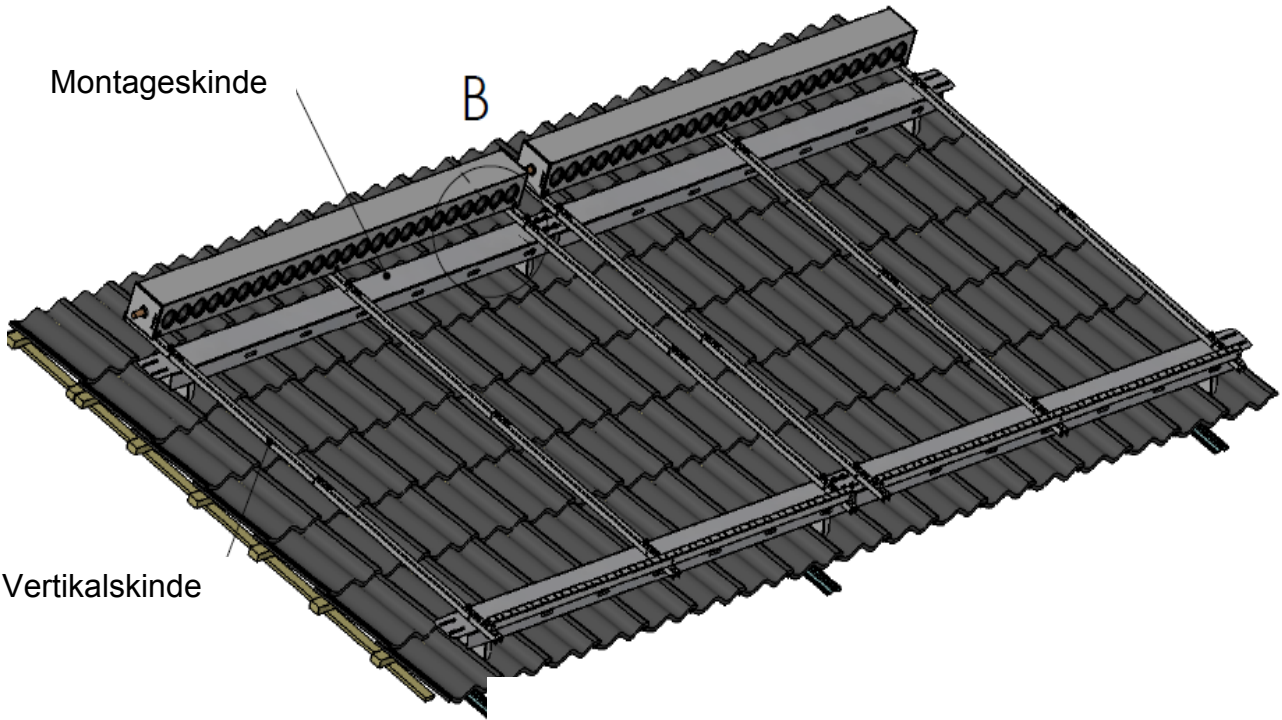
DETAIL C
SCALE 1 : 9

Monteringsbalkarna riktas
med hjälp av vertikalskenor

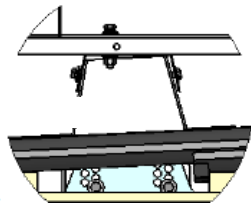
Montageskinde

B

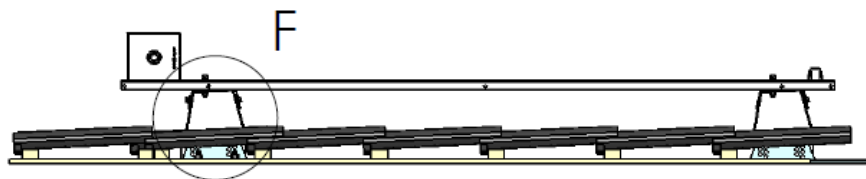
Vertikalskinde



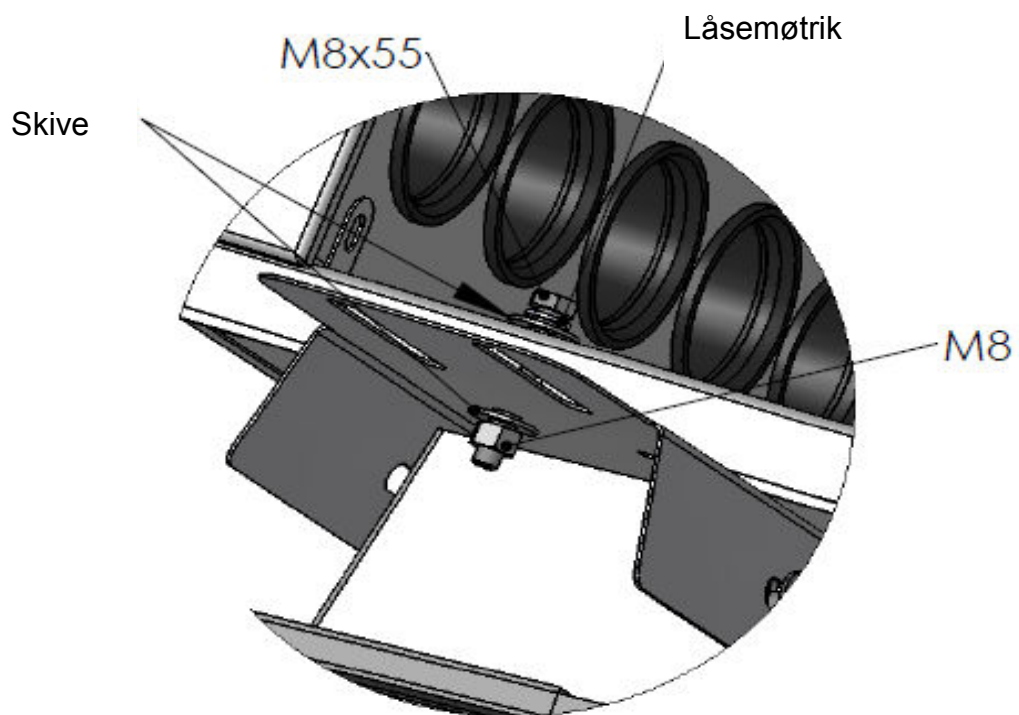
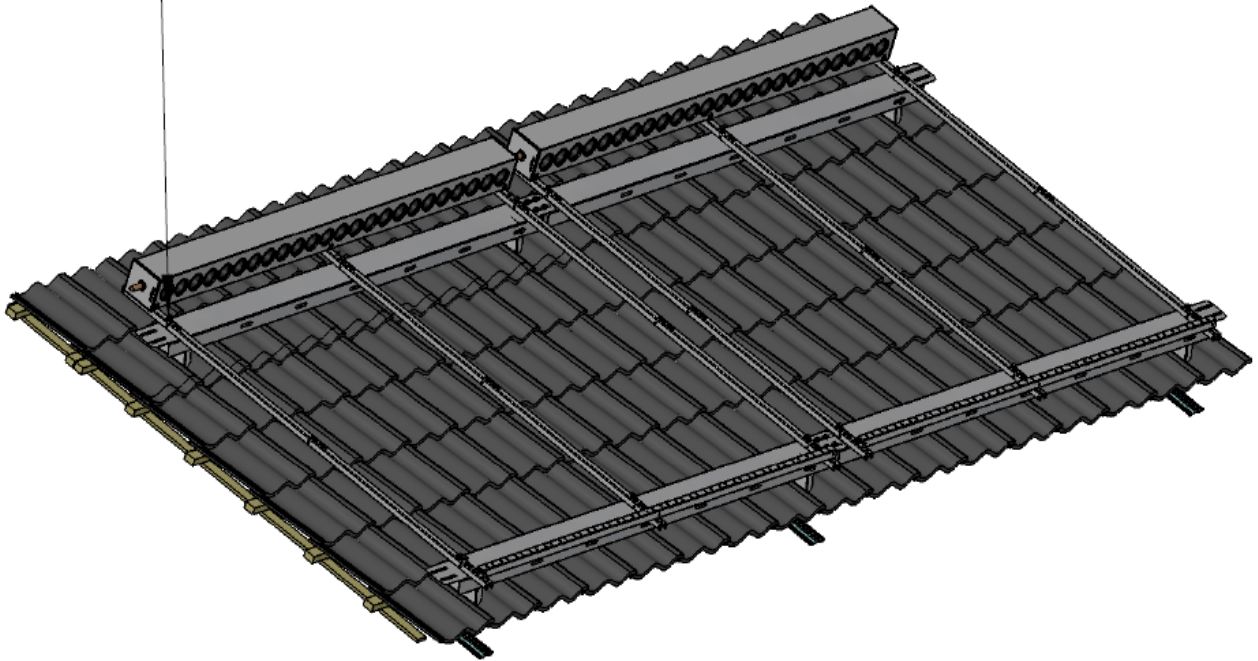
DETAIL B
SCALE 1 : 9



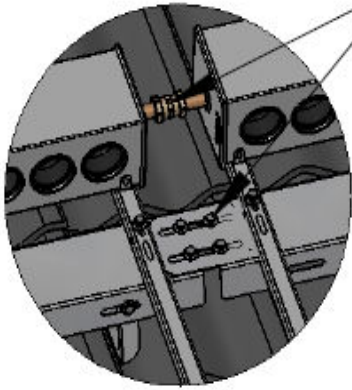
DETAIL F
SCALE 1 : 9



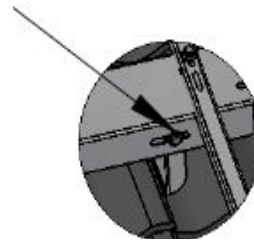
Montering af vertikalskinde på
montageskinde



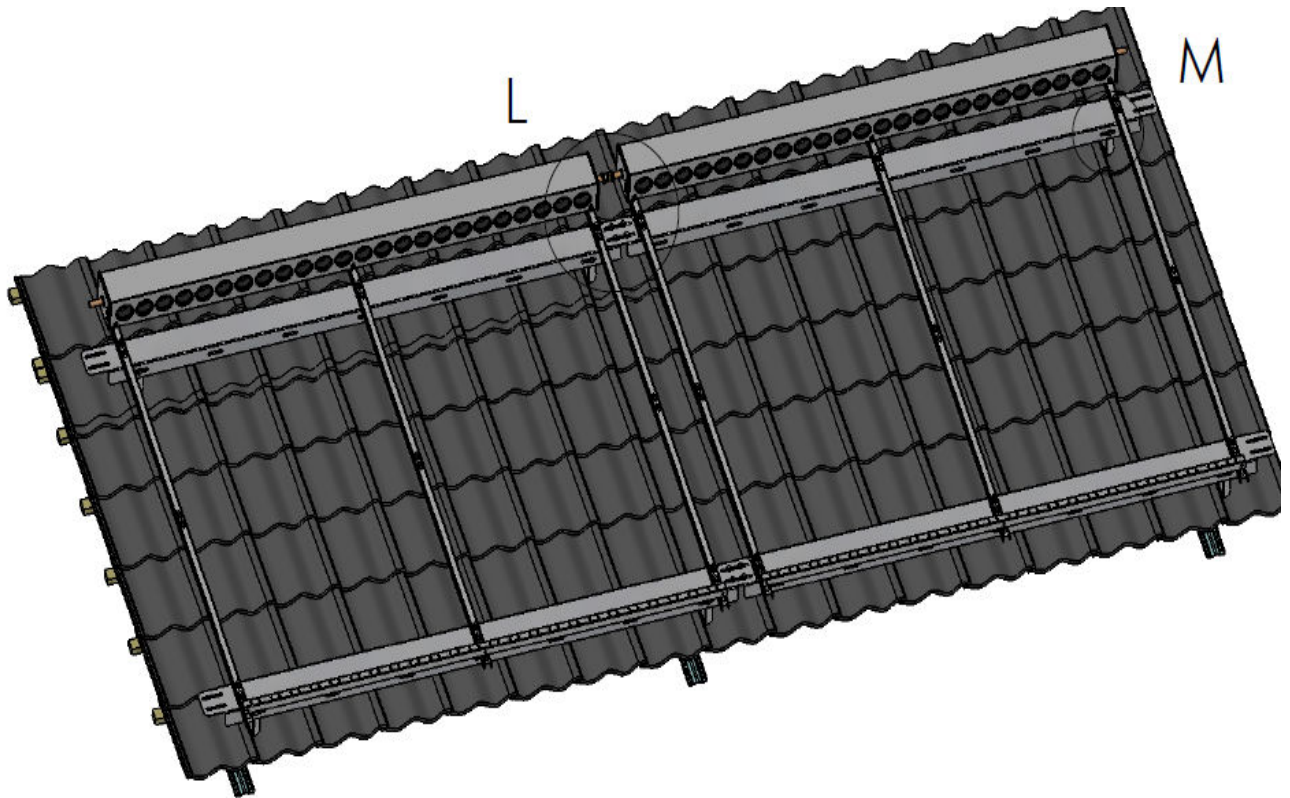
Panel 2 skubbes i position før der spændes



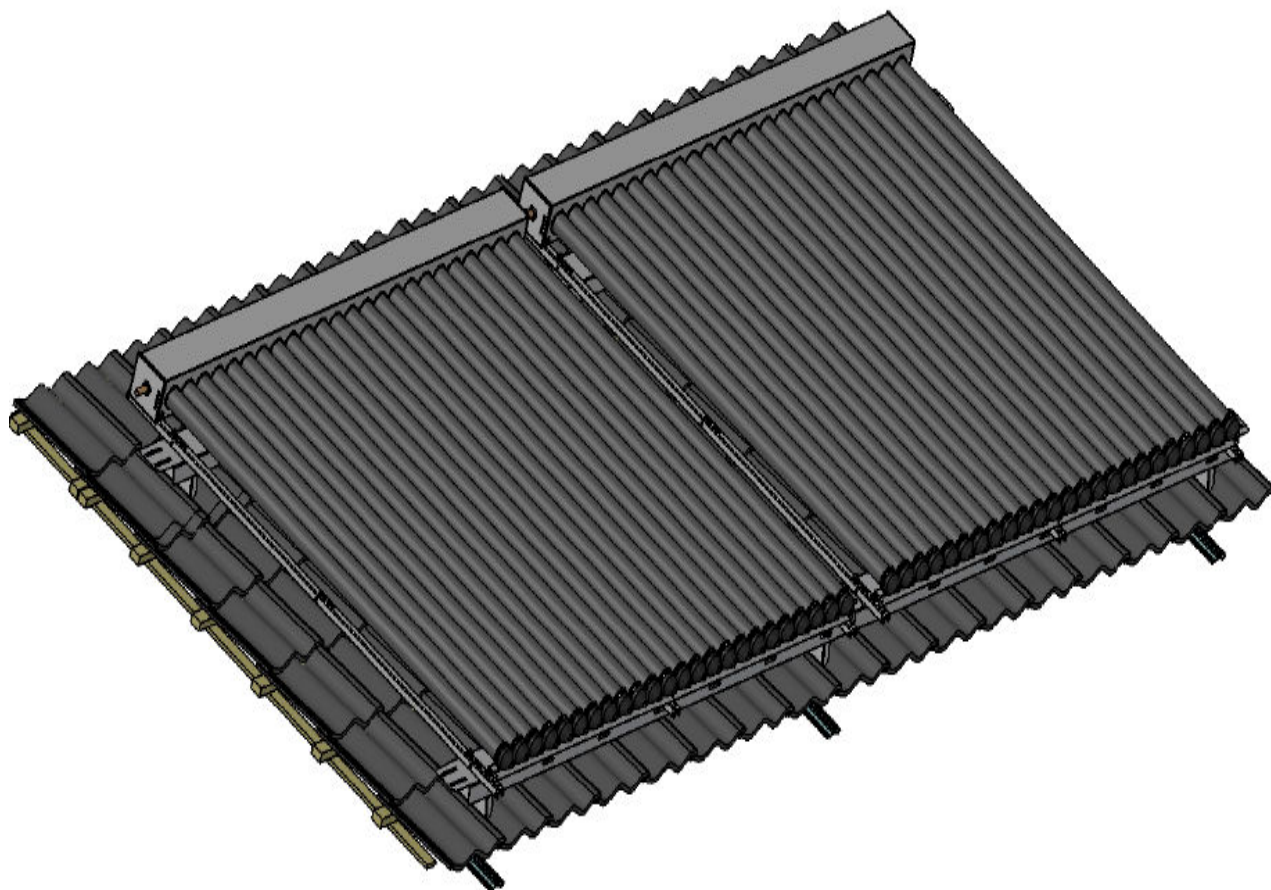
Detalje L



Detalje M

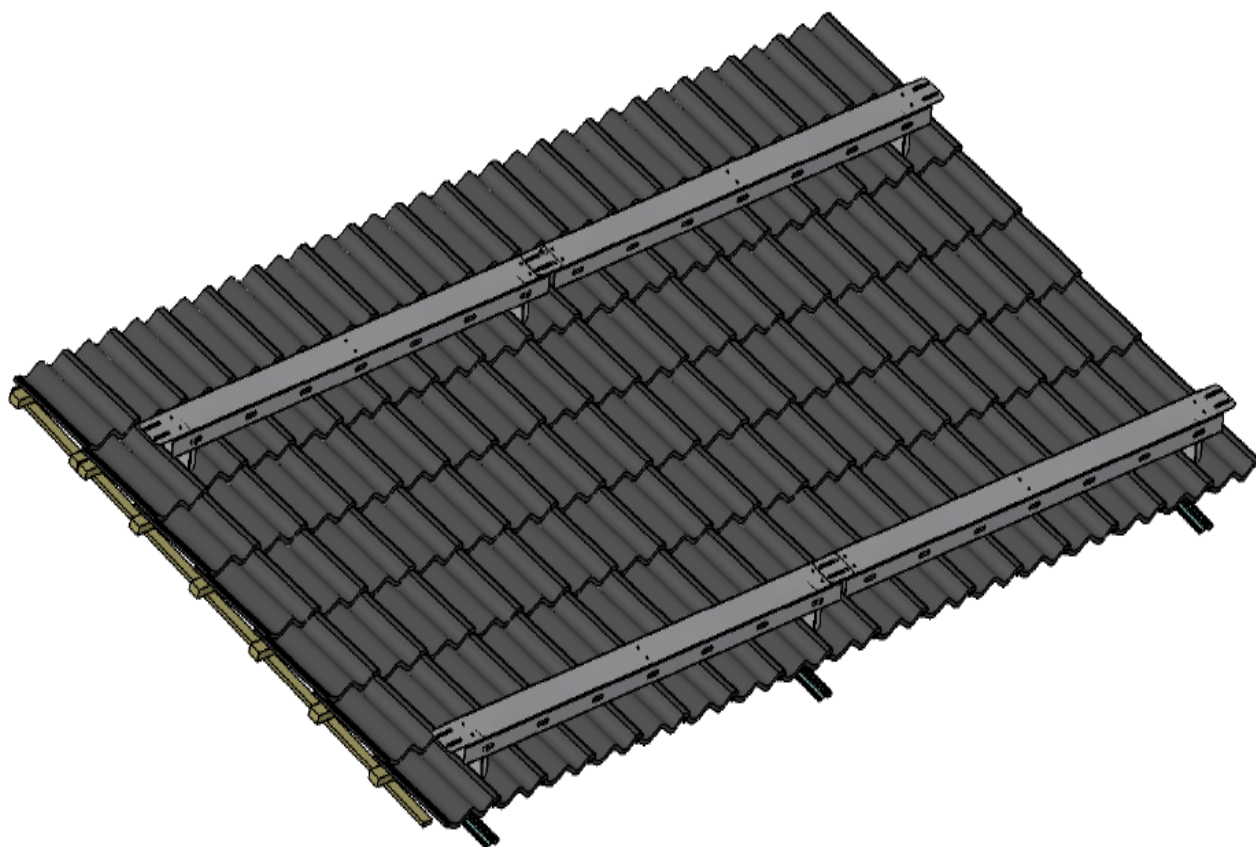


Vacuumrør monteres efter beslag og ramme er monteret



Monteringsanvisning A2:1

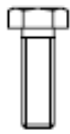
Tagbeslag



Antal ved 1 st. panel



6x M8x55



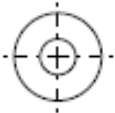
16x M8x25



40x 6.5x38



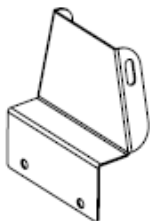
22x M8



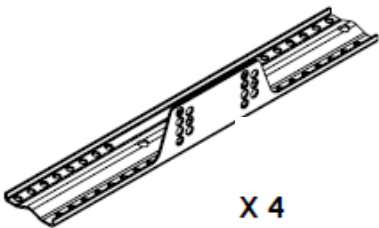
44x



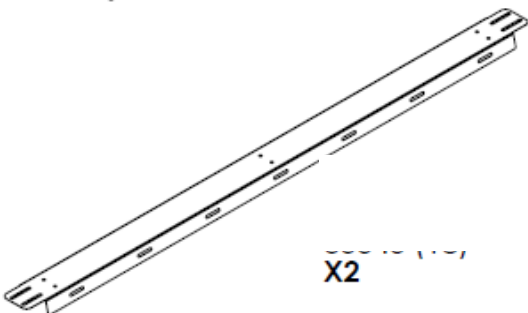
6x



X 4



X 4



X 2

Antal pr panel ved flere



6x M8x55



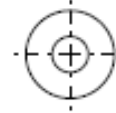
16x M8x25



20x 6.5x38



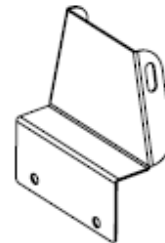
22x M8



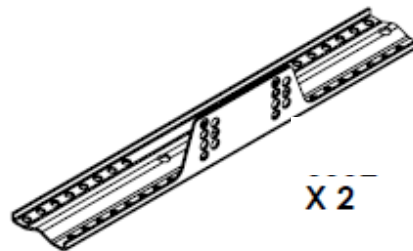
44x



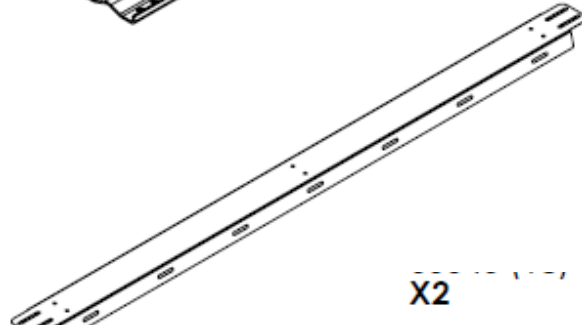
6x



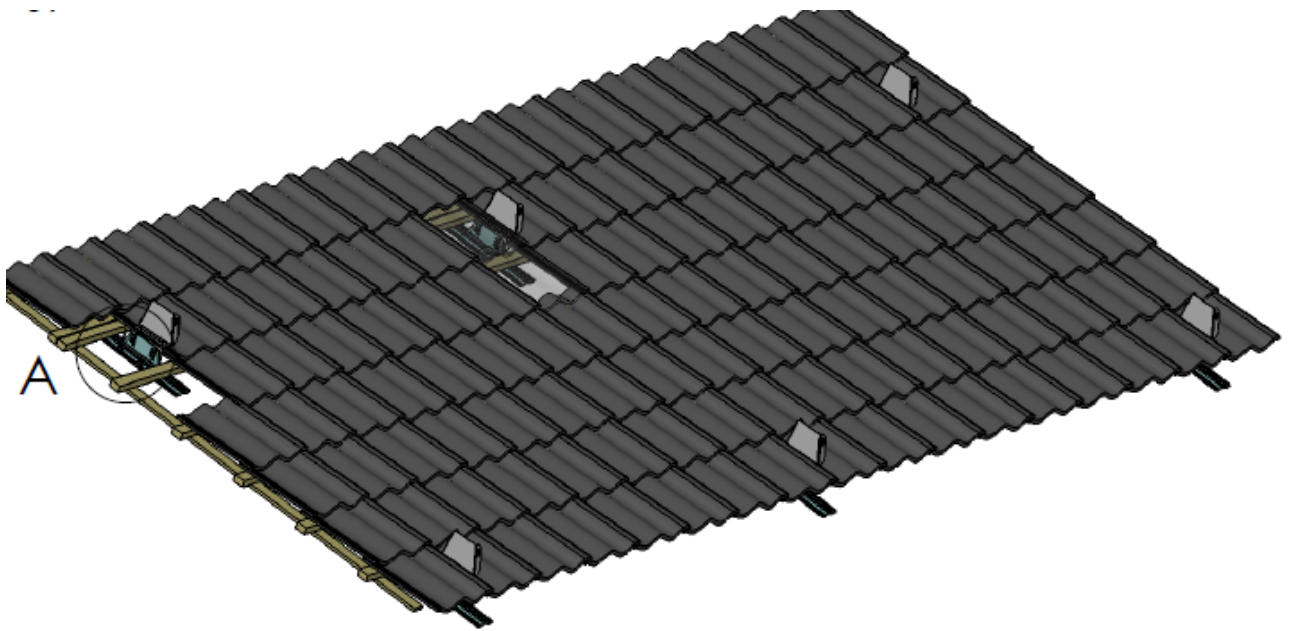
X 2



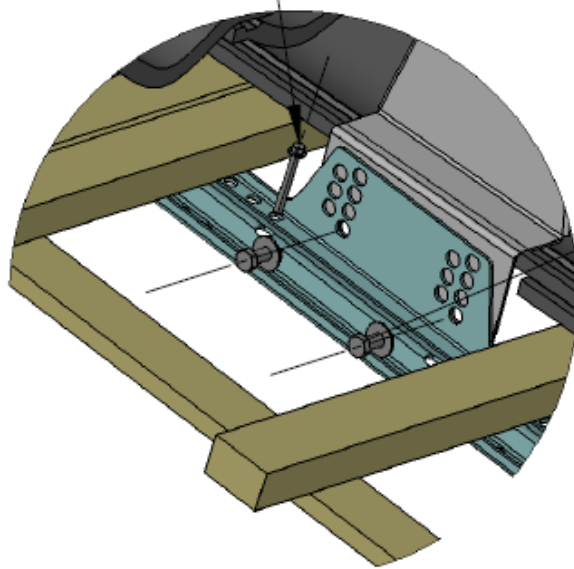
X 2



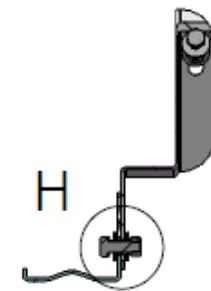
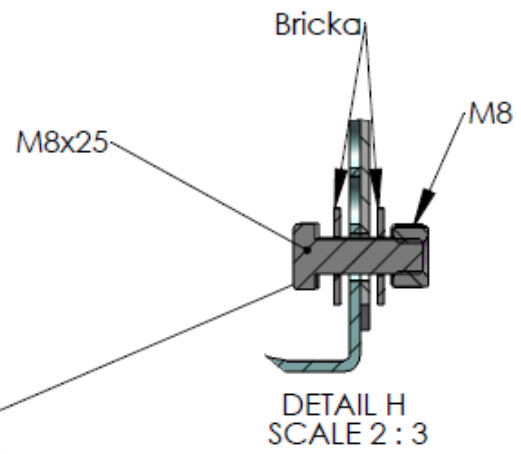
X 2



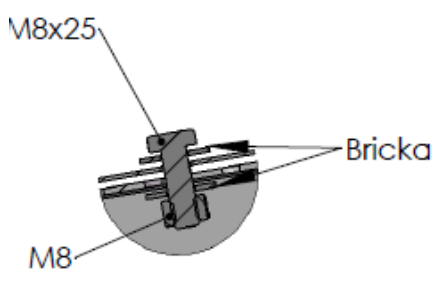
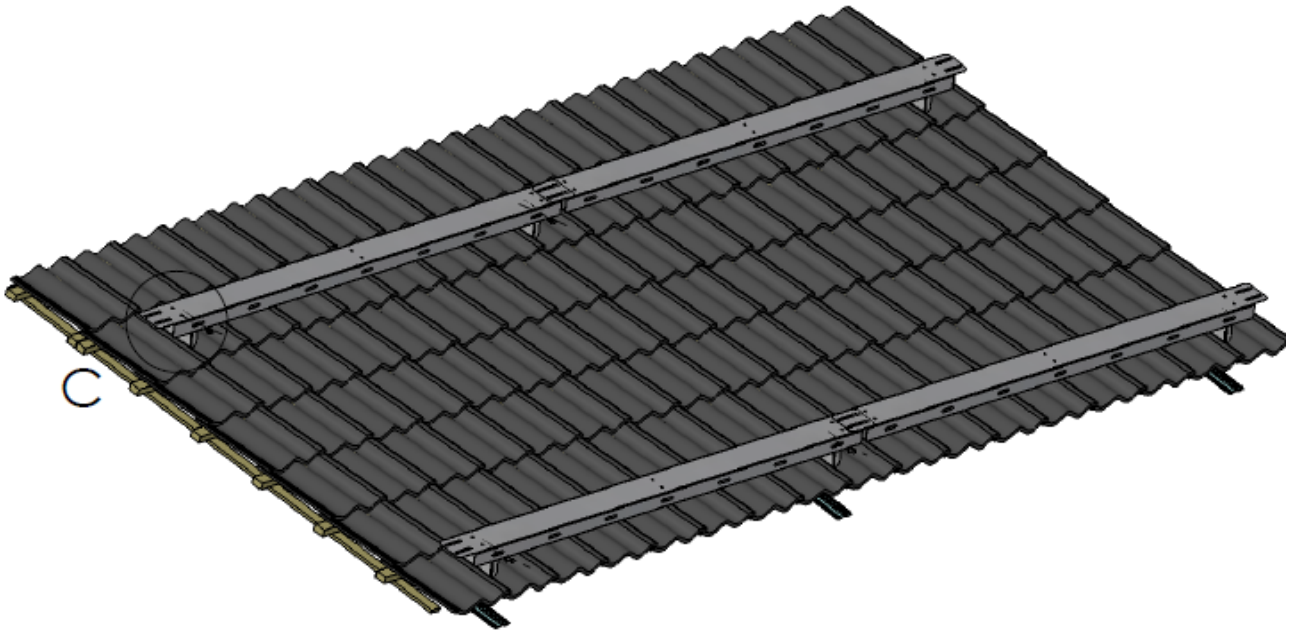
6.5x38 (10 st / platta)



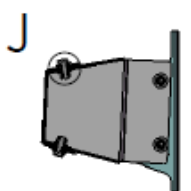
DETAIL A



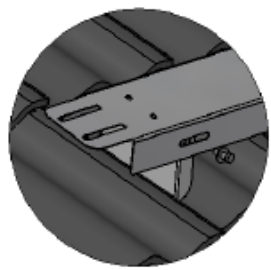
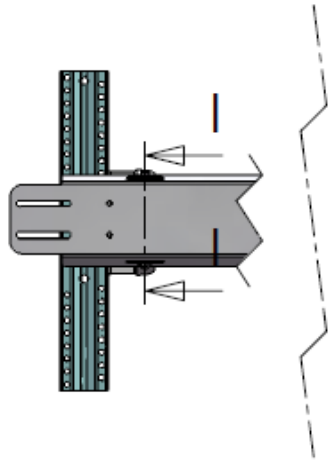
SECTION G-G
SCALE 1 : 5



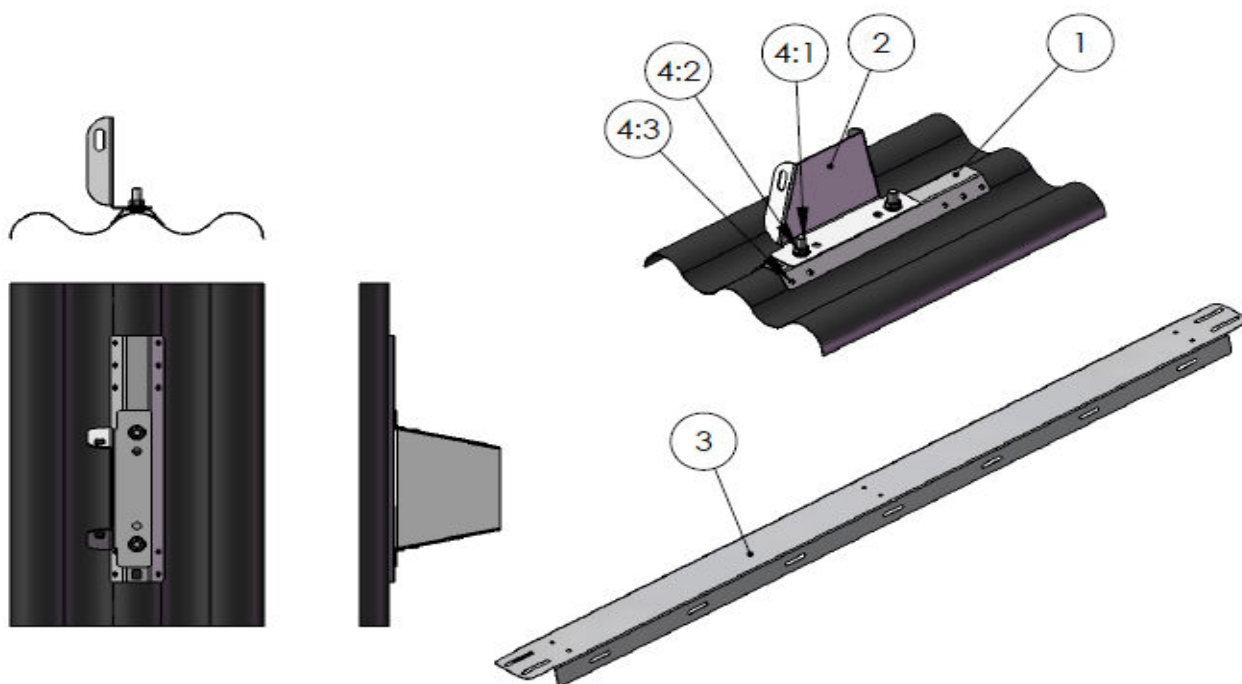
DETAIL J



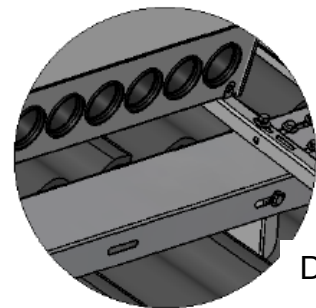
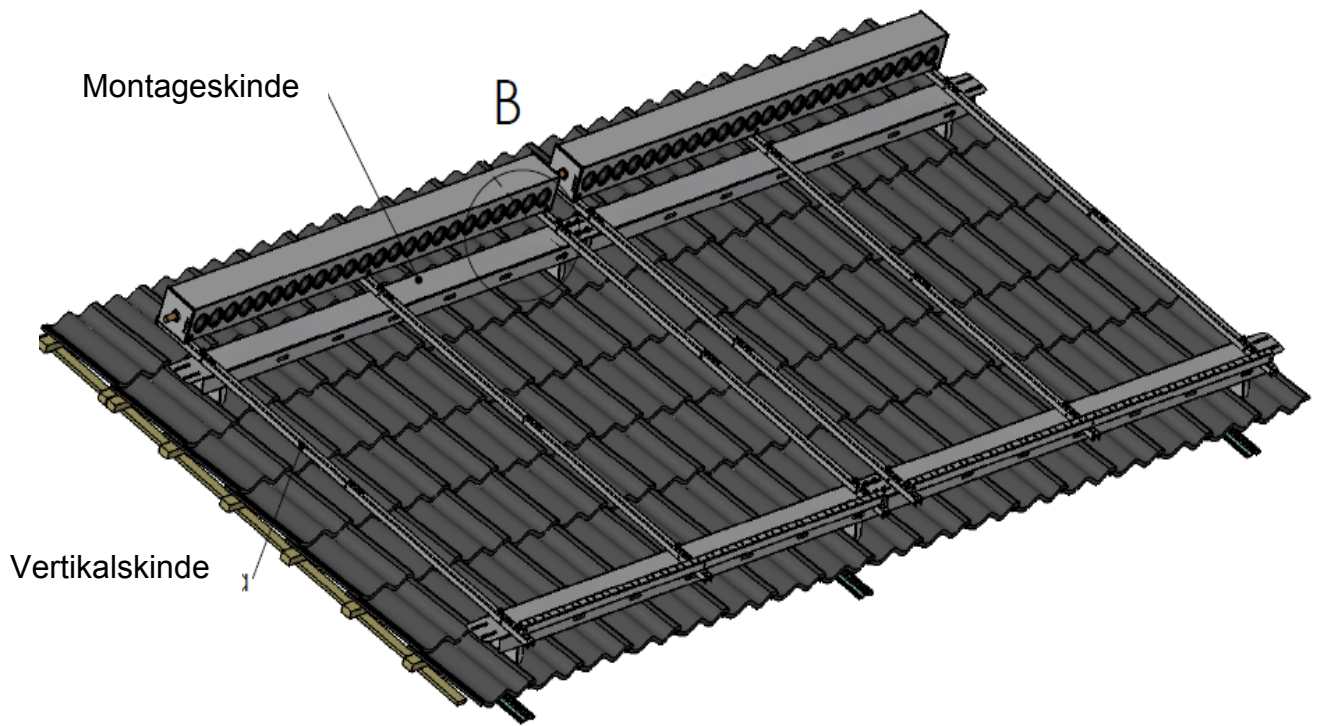
SECTION H



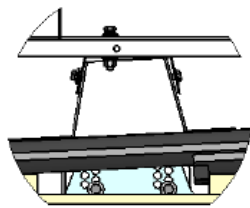
DETAIL C



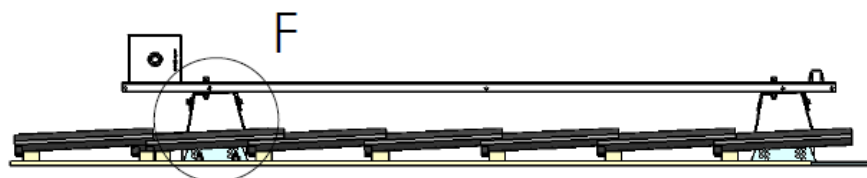
Pos	Bemærkning	Antal ved 1 panel	Antal pr. panel tilføjet
1	Montageprofil IP3302	4	2
2	Konsol	4	2
3	Montage skinde	2	2
4	Bolt Kit (BS3300, $\leq 0,7$ mm) Bolt Kit (BS3301, $\geq 0,7$ mm) Bræddebolt M10x30 2x 04:01 møtrik M10 2x 04:02 Speed metal skrue 10st 04:03	4	2
5	Bolt Kit Bolt M8x25 8stk 6x Bolt M8x55 Møtrik M8 14ST Disk 22st Låseskive 6x	1	0
6	Bolt Kit Bolt M8x25 12pcs 6x Bolt M8x55 Møtrik M8 18st Disk 36st Låseskive 6x	0	1



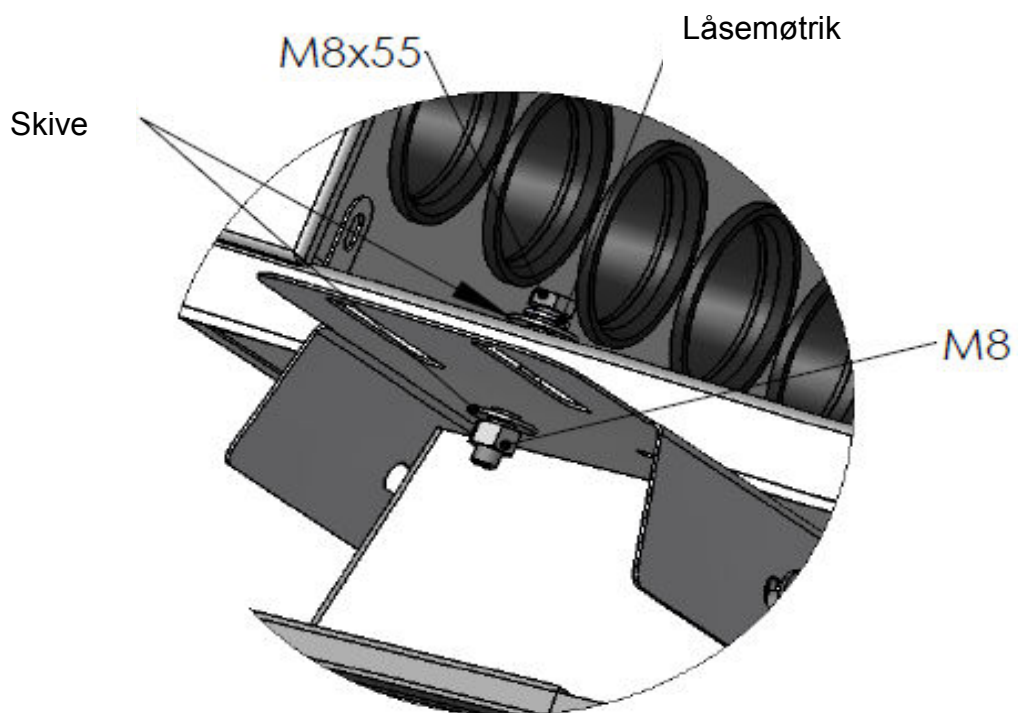
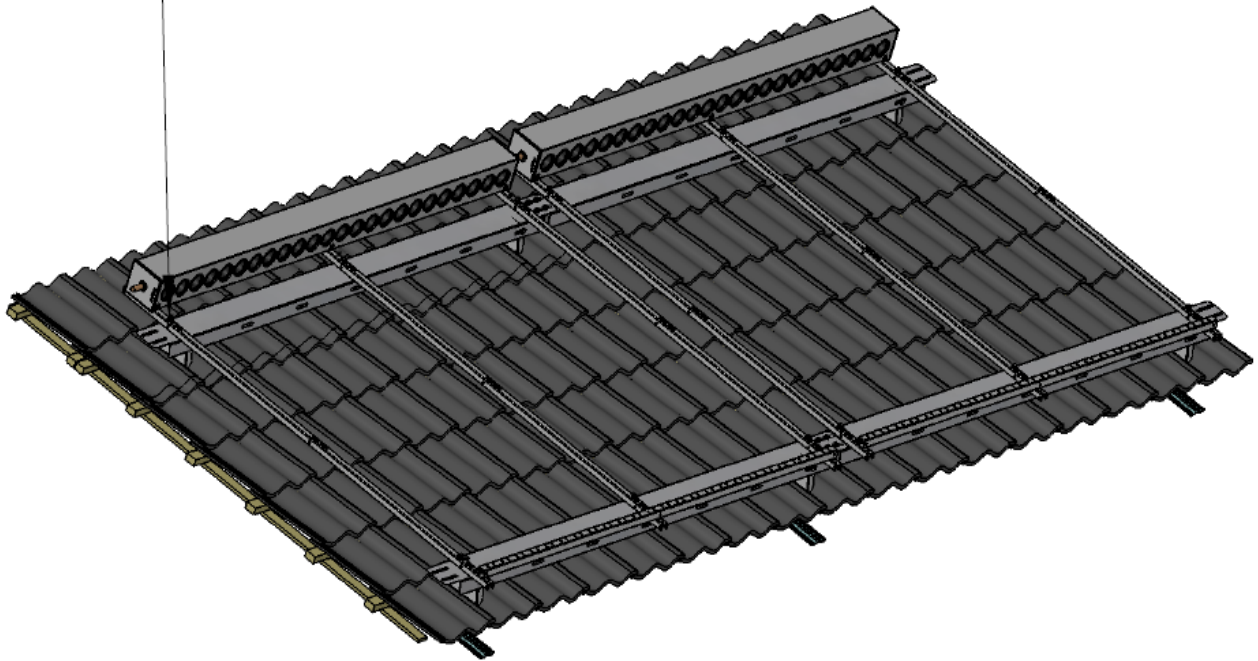
Detalje B

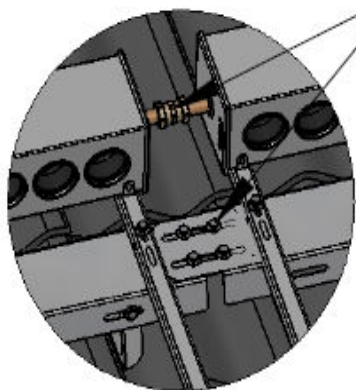


Detalje F

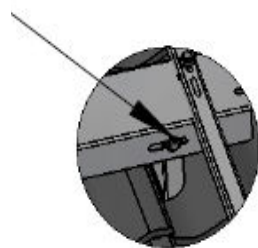


Montering af vertikalskinde på
montageskinde



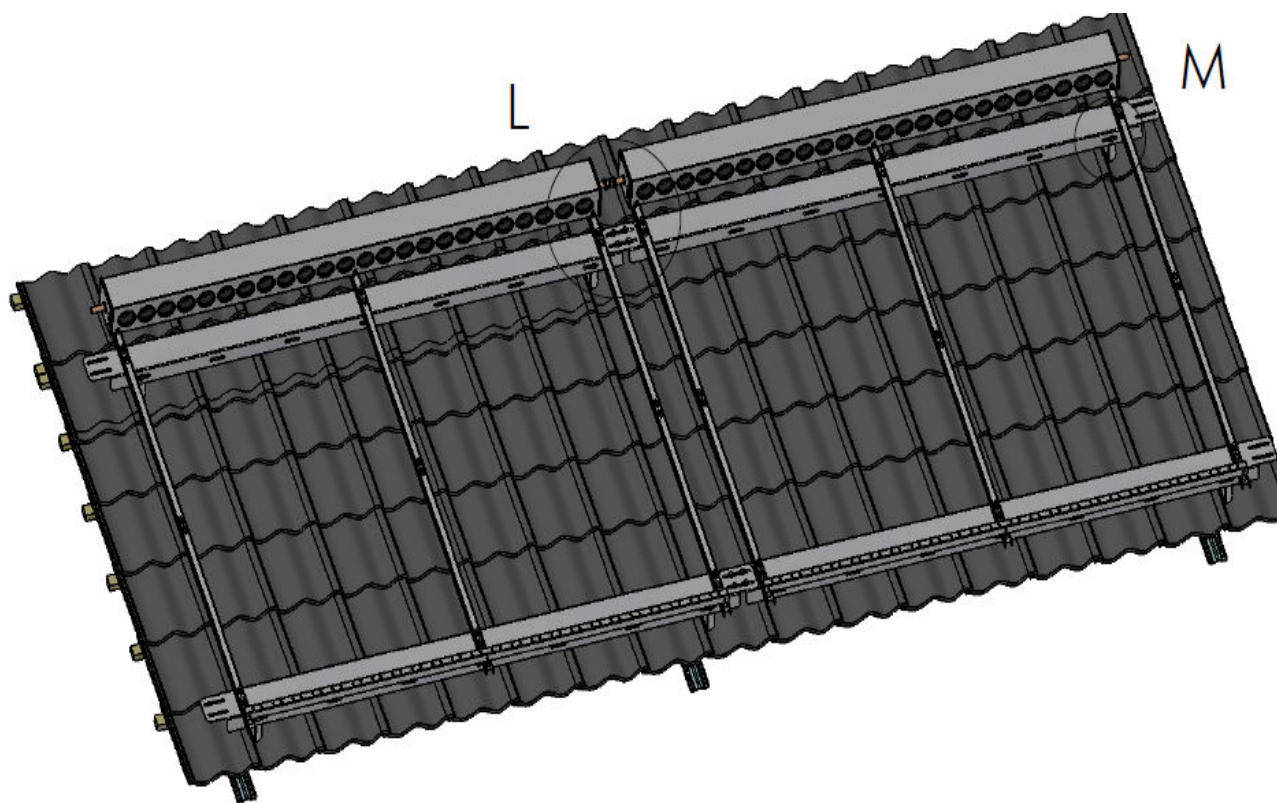


Panel 2 skubbes i position før der spændes

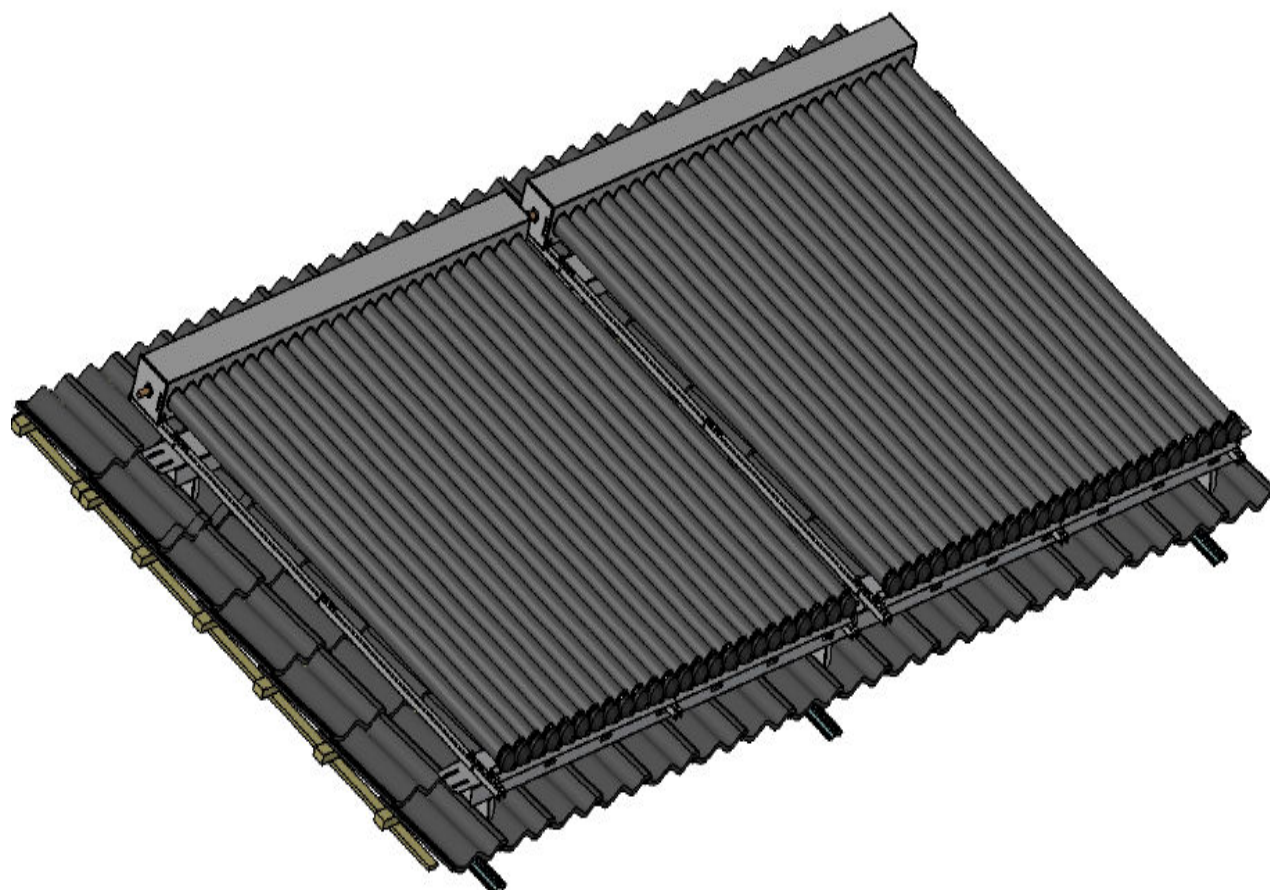


Detalje M

Detalje L



Vacuumrør monteres efter beslag og ramme er monteret



Monteringsvejledning A3: 1
24/58x1800
Beslag fladt tag / Frit monteret 20° 40° 60°

