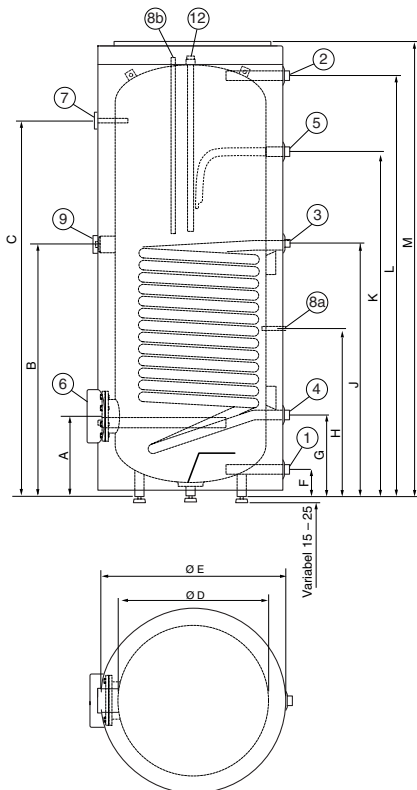


# Vølund QS

## INSTALLATIONSVEJLEDNING

### Målskitse og udstyr



### Mål

Type		300 l	500 l
A	mm	283	315
B	mm	883	1110
C	mm	1308	1450
D	mm	530	650
E	mm	650	750
F	mm	91	112
G	mm	283	280
H	mm	533	736
J	mm	787	1080
K	mm	1083	1224
L	mm	1472	1618
M	mm	1587	1755

### Tekniske data

Type		300 l	500 l
Max. driftstryk beholder	bar	10	10
Max. driftstryk varmespiral	bar	25	25
Vægt	kg	145	205
Hedeflade	m <sup>2</sup>	1,6	2,1

### Anvendelsesmuligheder

Vølund QS beholderen er en varmtvandsbeholder med varmespiral beregnet for opvarmning af brugsvand med fjernvarme eller centralvarme.

Vølund QS er godkendt af Boligministeriet og opfylder kravene i bygningsreglementet.

Godkendelses nr. VA.3.21/10954.

### Installation af QS varmtvandsbeholder

Montering og idriftsættelse af Vølund QS skal altid udføres af autoriseret personale.

Ved montering skal bygningsreglementet og vandinstallationsnormen overholdes. Opmærksomheden henledes på, at evt. stedlige krav fra vand og fjernvarme-forsyningselskabet overholdes.

I tvivlstilfælde – spørg de pågældende!

#### Bemærk:

Det påhviler installatøren at instruere brugeren om vandvarmerens funktion og styring, herunder placering og afprøvning af sikkerhedsventil og afspærringsventiler samt oplyse om anodeeftersyn/-skift.

### Følgende skal iagttages:

Vandvarmeren leveres med justerbare ben til gulvmontering og bør opsættes nærmest det mest benyttede tappested.

På koldt vandstilgangen skal der monteres en (godkendt) afspærringsventil og kontraventil.

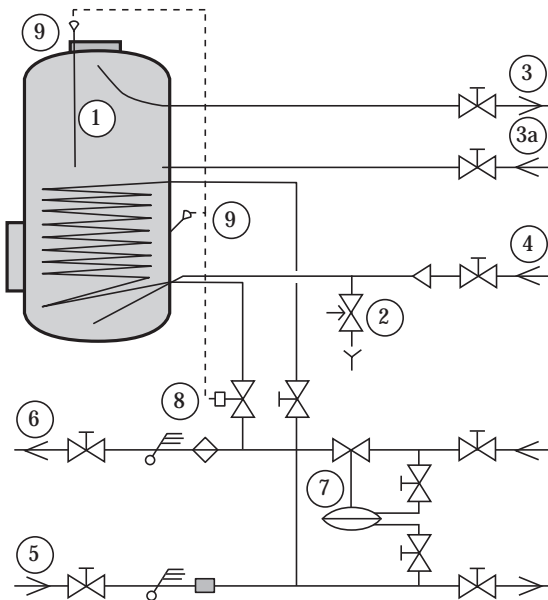
På koldt vandledningen, og i uafspærrelig forbindelse med varmtvandsbeholderen, skal der monteres en godkendt sikkerhedsventil for at forhindre overtryk i beholderen. Sikkerhedsventilens afløbsledning skal føres til synligt afløb og må ikke kunne afspærreres. Ved opvarmningen af beholderen vil vandet udvide sig, og overløbsrøret fra sikkerhedsventilen vil dryppe lidt, hvilket er helt normalt.

Sikkerhedsventilen og dennes afløbsrør skal sikres mod frost.

### Udstyr

1	Tilgang koldt vand	1"
2	Afgang varmt vand	1"
3	Fremløb spiral	1"
4	Returløb spiral	1"
5	Cirkulation	3/4"
6	Rensedæksel	
7	Termometer	1/2"
8a	Dykrør	10 mm, dybde 80 mm
8b	Dykrør	12 mm, dybde 850 mm
9	Studs for el-patron	1 1/2"
12	Anode	L: QS 300 640 mm QS 500 780 mm

## Installationseksempel



## Vigtigt

Beholderen er desuden forsynet med følerlomme (Ø 12,5 mm) beregnet til montering af føler for termostat.

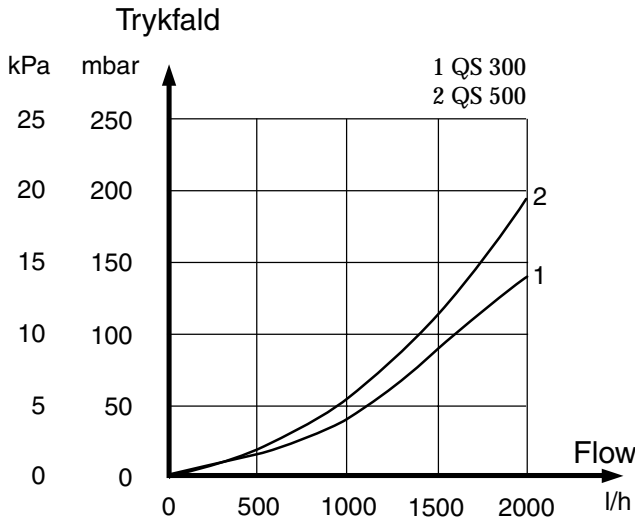
Installationseksemplet med AVTB termostatventil kan suppleres med en FJV returventil ved kubikmeterafregning.

## Komponenter

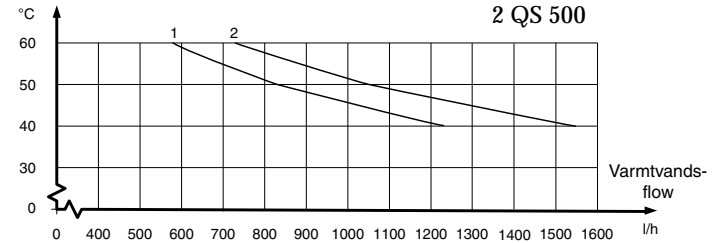
- 1 Vølund spiralbeholder
- 2 Sikkerhedsventil
- 3 Varmt brugsvand
- 3a. Cirkulation
- 4 Koldt vand
- 5 Fremløb
- 6 Returløb
- 7 Differenstrykventil
- 8 AVTB-ventil
9. Følerlomme

## Trykfald QS 300 – 500

Trykfald over spiral/spiralflow



Varmtvands-temperatur



## Garanti/Vedligeholdelse

Der ydes 6 måneders garanti og 2 års reklamationsret i henhold til købeloven. Dog udvidet garanti på 5 år mod gennemtæring. Betinget af at anoden tilses min. hvert andet år og om nødvendigt udskiftes.

For vedligeholdelse og rensning er der monteret sideflange for adgang til beholderbund.

Temp	Type	10-55 °C l/h	10-55°C kW	10-45°C l/h	10-45°C kW
80/60	300	670	35	990	40
80/60	500	850	44	1250	50,5
80/40	300	370	19	570	23
80/40	500	480	25	740	30
70/50	300	390	20	640	26
70/50	500	520	27	840	34
70/40	300	270	14	470	19
70/40	500	370	19	620	25
65/35	300	170	9	350	14
65/35	500	220	11,5	440	18
60/30	300	80	4	220	9
60/30	500	100	5	270	11

QS

**VØLUND** VARMETEKNIK

Brogårdsvej 7, 6920 Videbæk, Telefon 97 17 20 33. Fax. 97 17 29 33, www.volundvt.dk  
Filial af NIBE AB