

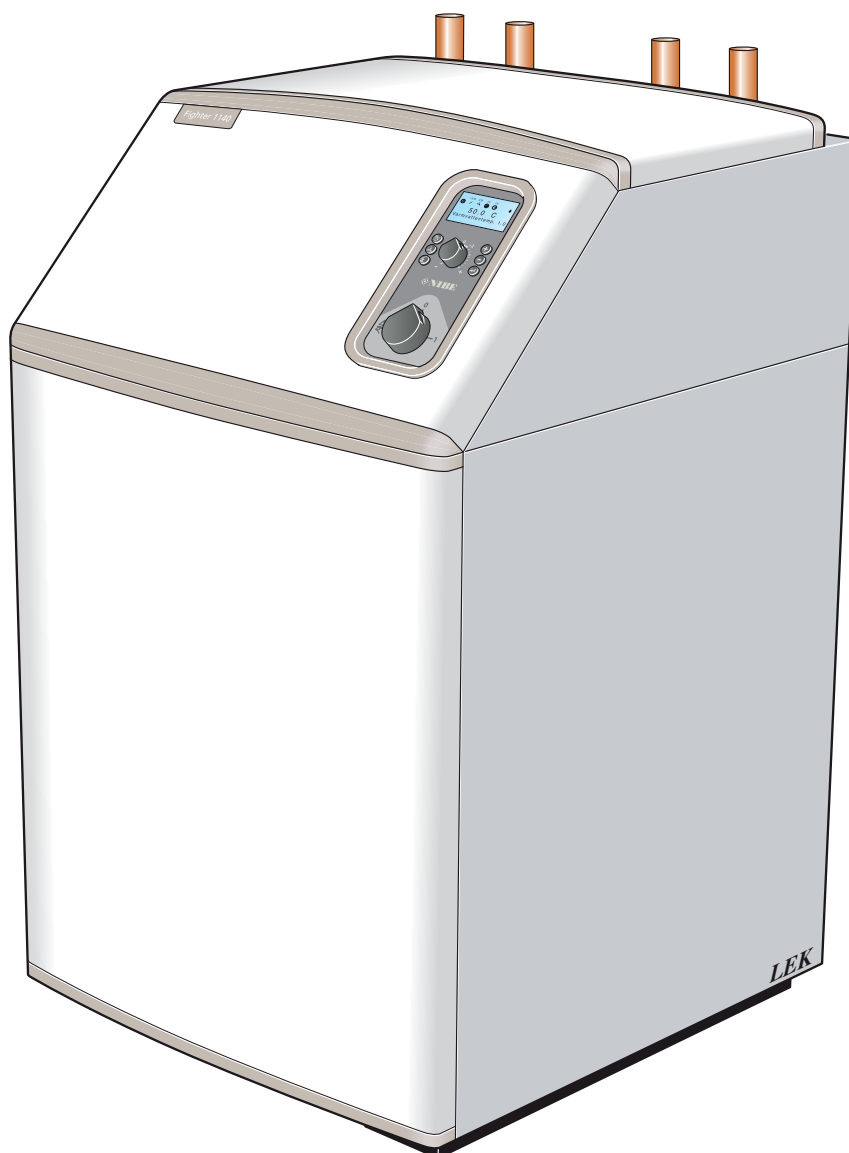


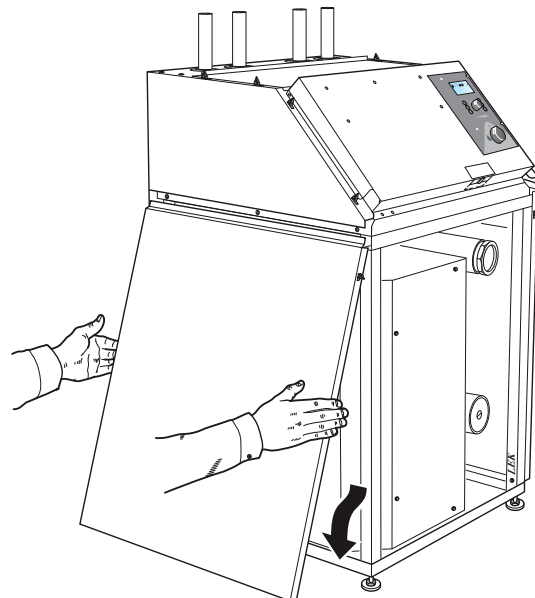
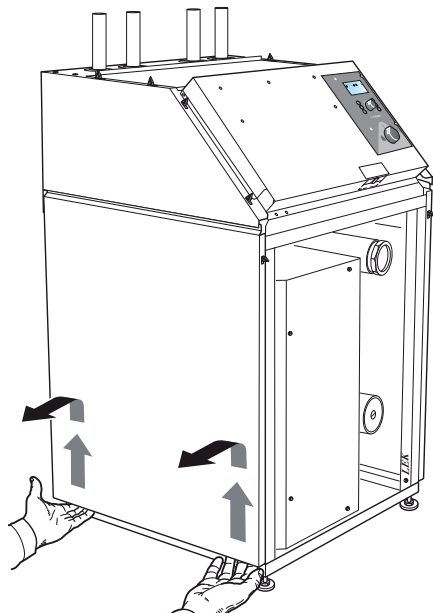
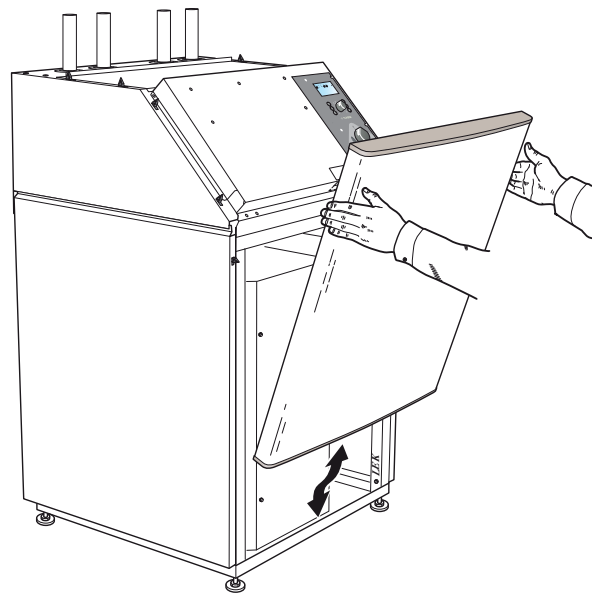
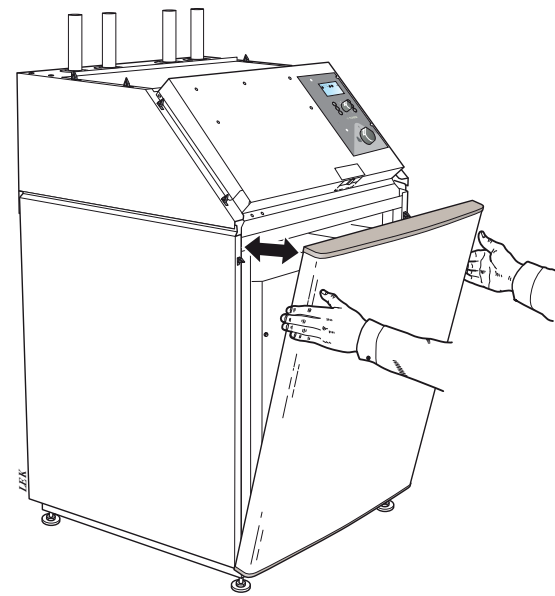
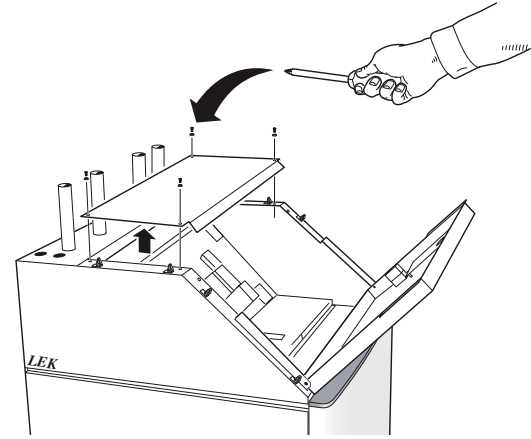
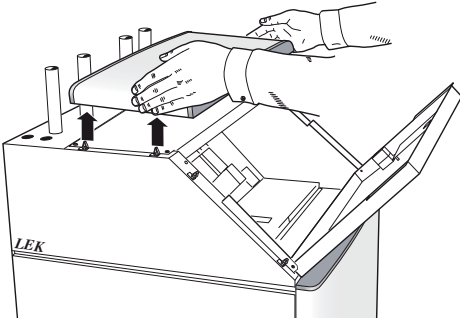
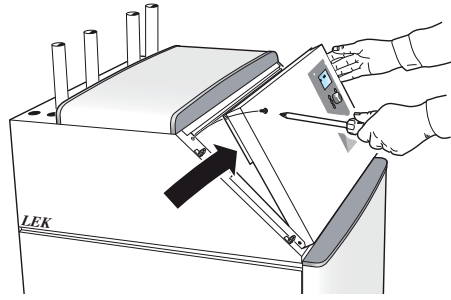
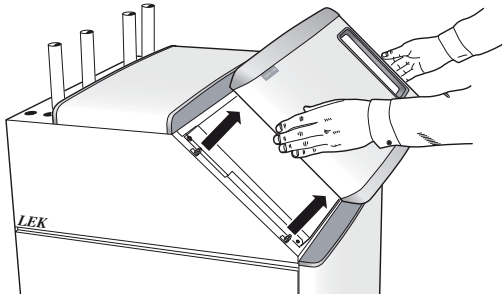
MOS DK 0903-7
FIGHTER 1140
031090

MONTERINGS- OG BRUGERVEJLEDNING

FIGHTER 1140

230 V, 3 X 230 V, 3 X 400 V





Generelt

Kort produktbeskrivelse	2
Indstillingstabel	2

Systembeskrivelse

Funktionsprincip	3
------------------------	---

Frontpanel

Opbygning	4
Forklaring	4

Indstillinger

Generelt	6
Grundindstilling	6
Ændring af rumtemperatur	6
Udgangsværdier for varmeautomatik	7
Indstilling via diagram	8
Forskydning, varmekurve -2	8
Forskydning, varmekurve 0	8
Forskydning, varmekurve +2	8
Varmeproduktion	9
Varmtvandsproduktion	9
Kun el-varme (drift med el-varmelegeme)	9
Kuldebærerpumpe	9
Brine cirk.pumpe	9
Fast kondensering	9
Reservestilling "⚠️"	9

Generelt til montøren

Transport og opbevaring	10
Opstilling	10
Flydende kondensering	10
Fast kondensering	10
Vejledende værdier for kollektorer	10
Installationskontrol	10

Rørtilkobling

Generelt	11
Cirk.pumpe centralvarme	11
Centralvarmepumpe	11
Rørtilkobling (brineside)	11
Rørtilkobling (centralvarmeside)	12
Ventilationsgenvinding	12
Frikøling	12
Installationsprincip	13
Pumpekapacitetsdiagram, centralvarmeside	14
Pumpekapacitetsdiagram, brineside	15

El-tilslutning

Tilkobling	16
EL-tilkobling 230 V -5	17
EL-tilkobling 230 V -8, -12	17
EL-tilkobling 3 x 400 V	18
Tariffkobling 3 x 400 V	19
EL-tilkobling 3 x 230 V	19
Udetemperaturføler	20
Temperaturføler for brugsvandet	20
Temperaturfølere med fast kondensering	20
Ydre kompensering	20
Maks. varmtvandstemperatur	21
Maks. el-varme	21
Maks. fasestrøm inklusive el-varme, binær 3 trin	21
Rundstyring og effektovervågning	22
Eksterne kontakter	23
Alarm/alarmudgange	24
Softstart-relæ	24

Sammenkobling

Generelt	25
Forkortelser	25
Alternativ 1 – el-kassette og varmtvandsbeholder ..	27
Alternativ 2 – gaskedel	28
Alternativ 3 – oliekedel	30
Alternativ 4 – anden varmekilde	32
Alternativ 5 – VPAS	34

Igang sætning og justering

Forberedelser	36
Påfyldning og udluftning af brinesystemet	36
Påfyldning af centralvarmesystemet	36
Intern udluftning, kuldebærer	36
Opstart og kontrol	37
Rotationskontrol	38
Efterjustering, centralvarmeside	39
Efterjustering, brinesideside	39

Styring

Generelt	40
Tastatur	40
Hurtig flytning	40
Ændring af parameter	41
Menutræ	42
Hovedmenuer	46
Varmtvandstemperatur	47
Fremløbstemperatur	48
Fremløbstemperatur 2	50
Udelufttemperatur	51
Brine ind/ud	51
Rumtemperatur/indst.	52
Ur	53
Øvrige indstillinger	54

Servicemenuer

Indstillinger el-varme	56
Driftsindstillinger	57
Hurtig start	60
TEST tvangsstyring	60
Alarmlog	61

Foranstaltninger ved driftsforstyrrelser

Alarmangivelser på display	62
Lav rumtemperatur	65
Høj rumtemperatur	65
Lav varmtvandstemperatur eller manglende varmtvand	65
Aftapning, centralvarmeside	66
Aftapning, brineside	66
Starthjælp til cirkulationspumpe	66

Komponentplacering

Komponentplacering 230 V -5	67
Komponentplacering 230 V -8, -12	67
Komponentplacering 3 x 230 V	68
Komponentplacering 3 x 400 V	68
Komponenternes placering	69

Komponentliste

Komponentliste	70
----------------------	----

Dimensioner

Mål og opstillingskoordinater	71
-------------------------------------	----

Medfølgende dele

Medfølgende tilbehørssæt	72
--------------------------------	----

Tilbehør

Tilbehør	73
----------------	----

Tekniske data

Tekniske data 230 V	74
Tekniske data 3 x 230 V	75
Tekniske data 3 x 400 V	76

For at få optimalt udbytte af varmepumpen FIGHTER 1140 bør De gennemlæse denne Monterings- og Bruger-vejledning.

FIGHTER 1140 er en varmepumpe til opvarmning af boliger, rækkehuse/klyngehuse og industribygninger. Som varmekilde kan bl.a. jord, stald eller sø anvendes.

FIGHTER 1140 er et driftssikkert kvalitetsprodukt med lang levetid.

Udfyldes af montøren, når varmepumpen er installeret

Serienummer (95), skal altid oplyses ved henvendelse til Vølund -----			
FIGHTER 1140- _ _			
Installationsdato			
Tilbehør: Varmtvandsstyring <input type="checkbox"/> Andet <input type="checkbox"/> Rumstyring <input type="checkbox"/>			
Montører			
Type frostsikringsvæske - Blandingsforhold / frysepunkt			
Aktiv borehulsdybde / kollektorlængde			
Igangsætningskontrol Temperatur brineside (ind/ud) ____ / ____ Indstill. pumpe ____ (Nominel temperaturdiff. 2 – 5°C) Temperatur centralvarme (frem/retur) ____ / ____ Indstilling pumpe ____ (Nominel temperaturdiff. 5 – 10°C)			
Indstillinger			
Menu	Fabriks indst.	Position	Fabriks indst.
1.4 Starttemp. VV*	47	100 "Sikring"	20
1.5 Stoptemp. VV*	54	101 "Maks. eleffekt"	C
1.6 Stoptemp. XVV*	60	102 "Maks. VP-temp."	65
1.8 Intervalperiode XVV*	14		
2.1 Varmekurve	9		
2.2 Forskydn. varmek.....	0		
2.3 Fremløb temp/MIN.....	15		
2.4 Fremløb temp/MAX	55		
2.7 Retur temp/MAX	53		
Dato _____ Underskrift _____			

* Tilbehør

Funktionsprincip

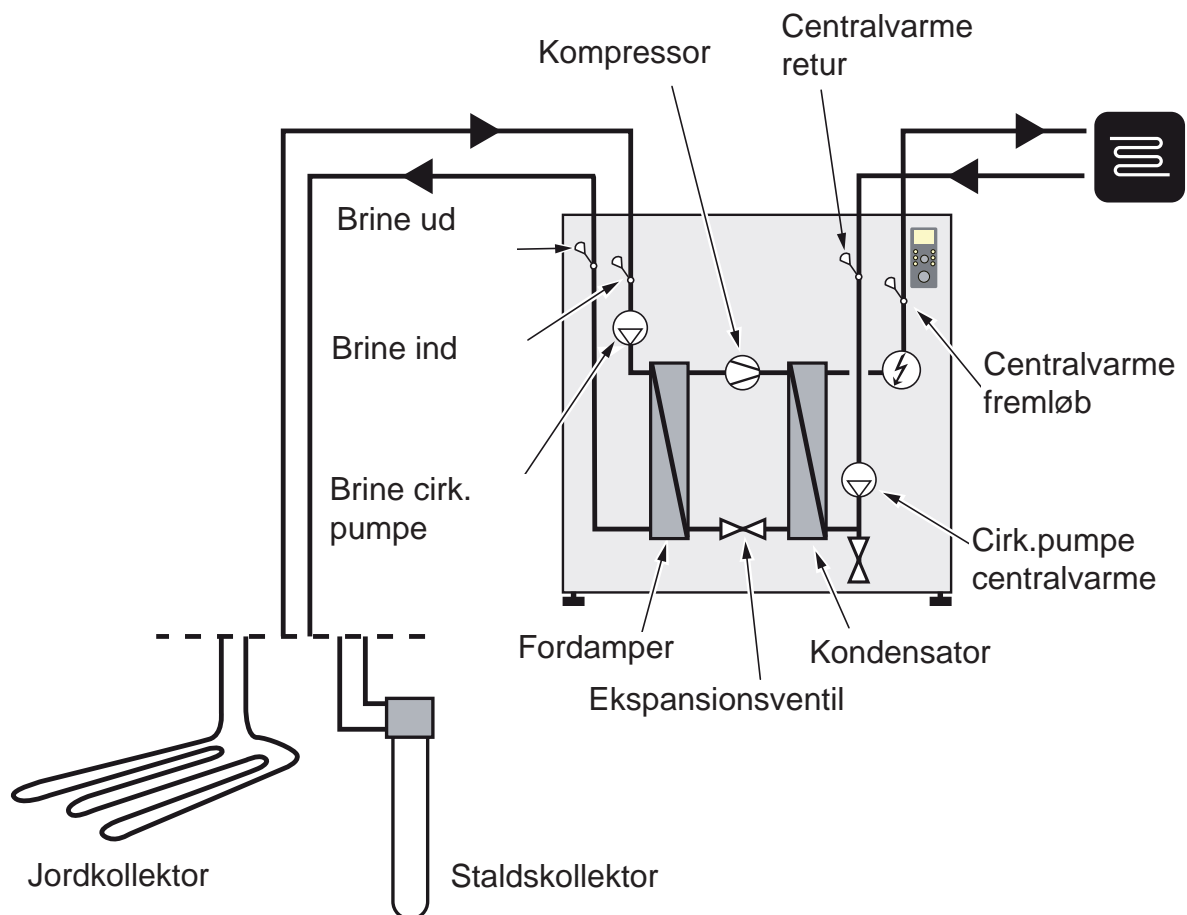
FIGHTER 1140 består af en varmepumpe, cirkulationspumper samt et styresystem til varmepumpen og tilskudsvarme.

FIGHTER 1140 har indbyggede cirkulationspumper, så den nemt kan sluttes til hhv. brine- og centralvarmekredsløbet.

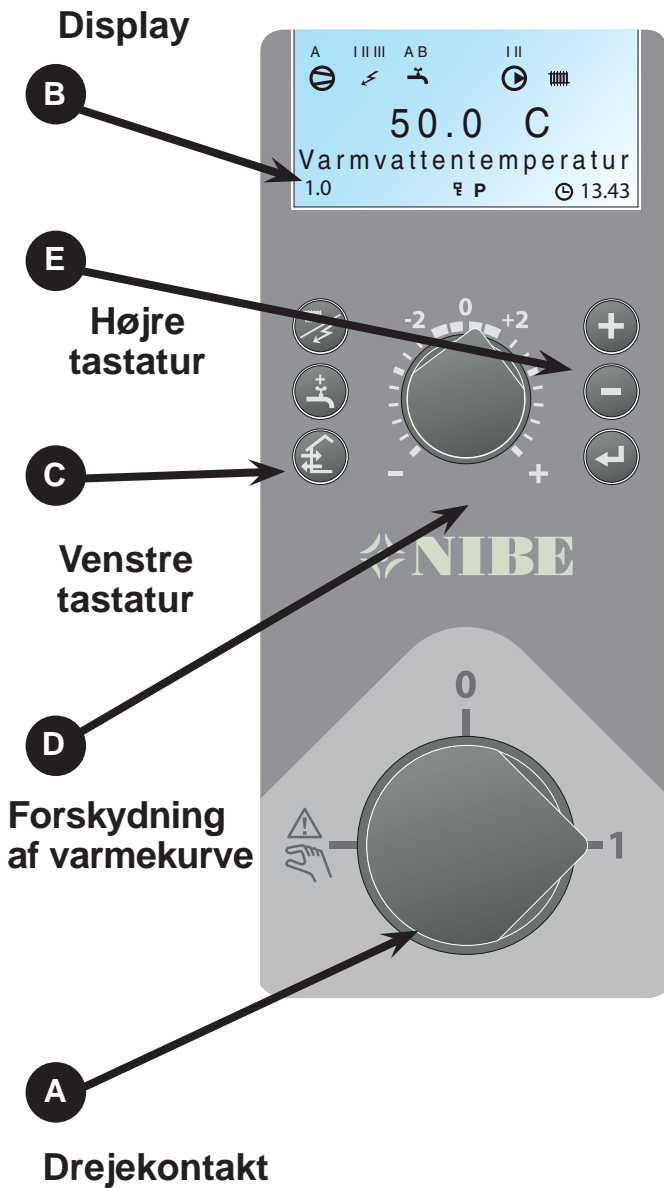
Varmeoptagelsen fra varmekilden (stald, jord eller sø) sker gennem et lukket brinesystem, hvor der cirkulerer frostsikret vand.

Grundvand kan også anvendes som varmekilde, hvilket imidlertid kræver en mellemliggende varmeveksler. Frostsikringsvæsken afgiver sin energi til kølemediet i varmepumpens fordamningsenhed, hvorefter væsken igen bliver komprimeret i kompressoren. Kølemediet, hvis temperatur nu er forøget, ledes nu ind i kondensatoren, hvor det afgiver sin energi til centralvarmekredsløbet.

Anlægget skal forsynes med det nødvendige sikkerhedsudstyr iht. gældende regler.




Opbygning




Forklaring

A Drejekontakt

med tre stillinger 1 - 0 - :

- 1 Normalstilling. Samtlige styrefunktioner indkoblet.
- 0 Varmepumpen er slukket.
 Reservestilling. Kun cirkulationspumpe og evt. el-varmelegeme. Ikke tilkoblet fra fabrikken.

Drejekontakten må ikke sættes i stilling "1" eller "", inden der er fyldt vand på.

B Display Første linje:**A**

Kompressorsymbol.



Vises, når kompressoren er i drift.

I II III

Symbol for el-varmelegeme.



Vises, når el-varmelegemet er tilkoblet. Stregerne angiver, hvilket/hvilke effektrin der aktuelt er tilkoblet.

- | | |
|----------|--------------------------|
| I | Trin 1 er indkoblet. |
| II | Trin 2 er indkoblet. |
| III | Trin 3 er indkoblet. |
| I II | Trin 1+2 er indkoblet. |
| II III | Trin 2+3 er indkoblet. |
| I III | Trin 1+3 er indkoblet. |
| I II III | Trin 1+2+3 er indkoblet. |

Varmtvandssymbol.

Der vises en vandhane, når varmepumpen producerer varmtvand.

A B

A vises, når temperaturforøgelsen er i gang.
B vises, når tidsbestemt temperaturforøgelse er i gang, f.eks. periodisk.

I II

Cirkulationspumpesymbol.

I Vises, når cirkulationspumpen er i drift.
II Vises, når cirkulationspumpe 2 er i drift (tilbehøret ESV 21 er nødvendigt).



Symbol for varmesystem.

Vises, når boligopvarmning er i gang.

Anden linje: Værdi for aktuel parameter.

Tredje linje: Beskrivelse af aktuel visningsparameter. Normalt vises "Varmtvandstemp."

B Display (fortsat)

Fjerde linje: Viser menunummer, tastatur, ur-symbol og klokkeslæt



I hovedmenuerne kan tastaturet låses ved at trykke knapperne Plus og Minus ind samtidig. Nøglesymbolet vises nu på displayet. Deaktivering sker på samme måde.



Symbolet bliver synligt, når der er valgt en timerfunktion, f.eks. en periodisk sænkning af fremløb eller tidsindstilling af ekstra varmtvand.



Poolopvarmning.

C Venstre tastatur**Driftsposition**

Med denne knap indstilles den ønskede driftsposition vedrørende tilladelse/blokering af hhv. cirkulationspumpe og suppleringsvarme. Ændringen behøver ikke blive bekræftet med Enter-knappen.

De forskellige driftspositioner er:

Autostilling:

FIGHTER 1140 vælger automatisk driftsposition i forhold til udetemperaturen. Cirkulationspumpen og el-varmelegemet tillades at være i drift, når der er behov derfor.

Sommerstilling:

Kun produktion af varmtvand med FIGHTER 1140. Cirkulationspumpen og el-varmelegemet er blokerede. El-varmelegemet kan dog tilkobles ved aktivering af "Ekstra varmtvand".

Forårs-/efterårsstilling:

Produktion af varme og varmtvand med FIGHTER 1140. Cirkulationspumpen er i drift. El-varmelegemet er blokeret. varmtvand kan dog tilkobles ved aktivering af "Ekstra varmtvand".

Kun tilskudsvarme:

Kompressor og brinepumpe blokeres. Funktionen aktiveres/deaktiveres ved at holde knappen "driftsposition" inde i 7 sekunder.

Når der trykkes på knappen, vises den aktuelle driftsposition på displayet, og ved yderligere tastetryk ændres positionen. Når der trykkes på Enter-knappen, vender systemet tilbage til normal visningsniveau i displayet.

I alarmstilling ændres driftspositionen til vinterstilling, og el-varmen kobles ind.

**Ekstra varmtvand (tilbehør)**

Med denne knap aktiveres funktionen "Ekstra varmtvand" Ændringen behøver ikke blive bekræftet med Enter-knappen.

A: Indebærer, at varmtvandstemperaturen hæves til 60°C (indstillelig). Derefter vendes der tilbage til normal temperatur.

Når **A** tændes, er funktionen aktiveret.

Når **A** slukkes, er funktionen ikke aktiv.

Et tryk giver ekstra varmtvand i 3 timer.

To tryk giver ekstra varmtvand i 6 timer.

Tre tryk giver ekstra varmtvand i 12 timer.

Fire tryk giver ekstra varmtvand i 24 timer.

Fem tryk deaktiverer funktionen.



Ingen funktion.

D Forskydning af varmekurve

Med denne knap ændres varmekurvens parallelforskydning og dermed rumtemperaturen. Når den drejes med uret, øges rumtemperaturen. Når knappen drejes, vises menu 2.0 på displayet, og værdien for beregnet fremløbs-temperatur ændres.

E Højre tastatur**Plusknop**

Med denne knap bladrer man i menu-systemet (frem) eller øger værdien på den valgte parameter.

Se afsnittet "Styring – Generelt".

**Minusknop**

Med denne knap bladrer man i menu-systemet (bagud) eller sænker værdien på den valgte parameter.

Se afsnittet "Styring – Generelt".

**Enter-knap**

Med denne knap vælges en lavere menu i menusystemet, parameterændring aktiveres, og eventuel parameterændring bekræftes.

Se afsnittet "Styring – Generelt".

Generelt

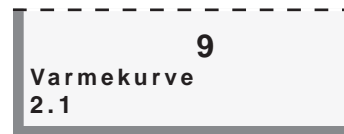
Indendørstemperaturen afhænger af flere forskellige faktorer. I den varme årstid er solindstrålingen og den varme, husets personer og apparater afgiver, tilstrækkelig til at holde huset varmt. Når det bliver koldere udenfor, må man starte sit varmesystem. Jo koldere det bliver udendørs, desto varmere skal radiatorerne / gulvvarmen være.

For at kontrollere varmepumpens funktion er der indbygget følere for ind- og udgående brinetemperatur (kollektoren). Udgående brinetemperatur kan, hvis det ønskes, minimumbegrænses (f.eks. ved grundvandsystemer).

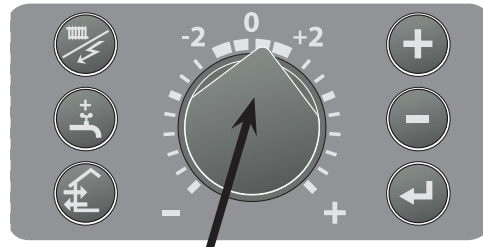
Styring af varmeproduktionen sker normalt efter princippet "flydende kondensering". Dvs. at det temperaturniveau, der er behov for til opvarmning ved en bestemt udetemperatur, produceres på baggrund af indsamlede værdier fra ude- og fremløbsføler (se sammenkoblingsalternativ 1 - 3). Denne tilpasning sker automatisk, men først skal varmepumpen dog have den korrekte grundindstilling, se afsnittet "Indstillinger" – "Grundindstilling".

Som tilbehør kan der også anvendes rumføler til kompensering af afvigelser i rumtemperaturen, se menu 6.1 "Rumkompensering".

Grundindstilling



Menu 2.1 Varmekurve



Forskydning af varmekurve

Til grundindstilling anvendes menu 2.1 og drejeknappen "Forskydning varmekurve".

Hvis man ikke ved, hvilke værdier der skal indstilles, kan udgangsværdierne hentes ud fra tabellen på næste side.

Hvis rumtemperaturen ikke bliver som ønsket, kan det være nødvendigt at efterjustere.

NB! Vent et døgn mellem indstillingerne, således at temperaturerne når at stabilisere sig.

Efterjustering af grundindstillingen.

Koldt vejr

Hvis rumtemperaturen er for lav, øges værdien "Varmekurve" i menu 2.1 et trin.

Hvis rumtemperaturen er for høj, sænkes værdien "Varmekurve" i menu 2.1 et trin.

Varmt vejr

Hvis rumtemperaturen er for lav, drejes drejeknappen "Forskydning varmekurve" et trin med uret. Hvis rumtemperaturen er for høj, drejes drejeknappen "Forskydning varmekurve" et trin mod uret.

Ændring af rumtemperatur

Manuel ændring af rumtemperaturen.

Hvis man vil sænke eller hæve indendørstemperaturen midlertidigt eller vedblivende i forhold til den temperatur, man tidligere har haft, drejer man drejeknappen "Forskydning varmekurve" mod uret henholdsvis med uret. En streg svarer til ca. 1 grads ændring af rumtemperaturen.

NB! En forøgelse af rumtemperaturen kan "bremses" af termostaterne på radiatorerne eller gulvvarmen, hvorfor disse i så fald skal drejes op.



Forskydning af varmekurve

Udgangsværdier for varmeautomatik

De værdier, der er angivet på kortet i afsnittet "Styring – Grundværdier", vedrører indstillingen af "varmekurven".

Den første værdi vedrører et lavtempereret* radiator-system. Drejeknappen Forskydning varmekurve stilles på 0.

Værdien i parentes vedrører et gulvvarmesystem**, der er monteret i betondæk. Kortets værdier er ofte et godt udgangspunkt, hvis man ønsker, at systemet skal holde ca. 20°C i stuetemperatur. Værdierne kan, hvis der er behov herfor, efterjusteres.

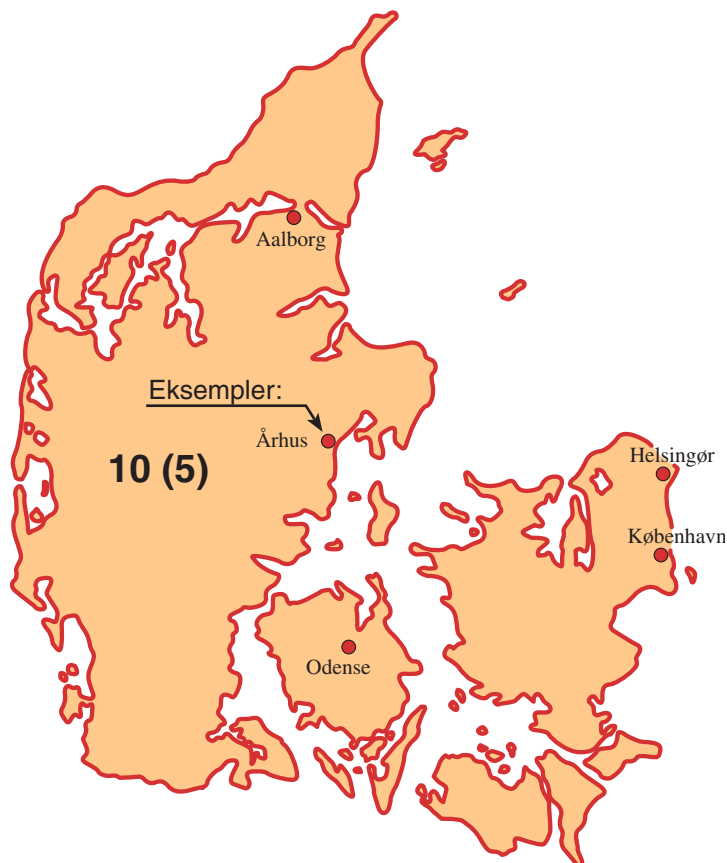
Eksempel på valg af udgangsværdi:

1 Hus med lavtempereret* radiatorsystem

Århus = Område 10 (5). Kurve 10 vælges på displayet, og drejeknappen "Forskydning varmekurve" stilles på 0.

2 Hus med gulvvarme** monteret i betondæk

Århus = Område 10 (5). Kurve 5 vælges på displayet, og drejeknappen "Forskydning varmekurve" stilles på 0.



* Med lavtempereret radiatorsystem menes et system, hvor fremløbstemperaturen er 55°C på den koldeste dag.

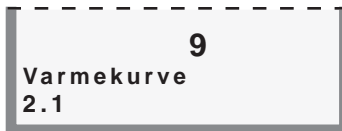
** Gulvvarme kan dimensioneres meget forskelligt. I eksempel 2 ovenfor tages der sigte på et system, hvor fremløbstemperaturen skal være ca. 35 – 40°C den koldeste dag.

Indstilling via diagram

FIGHTER 1140 er udstyret med udetemperaturstyret varmeautomatik. Dette betyder, at fremløbstemperaturen styres i forhold til den aktuelle udendørstemperatur.

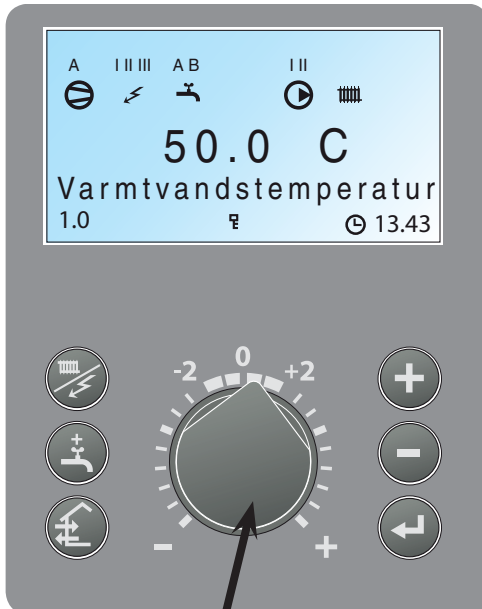
Forholdet mellem udetemperatur og fremløbstemperatur indstilles ved hjælp af styresystemet, se afsnittet "Varmeautomatik" - "Grundindstilling".

I diagrammet går man ud fra stedets dimensionerende udendørstemperatur og varmesystemets dimensionerede fremløbstemperatur. Der, hvor disse to værdier "mødes", kan varmeautomatikkens varmekurve aflæses. Dette indstilles under menu 2.1 "Varmekurve".



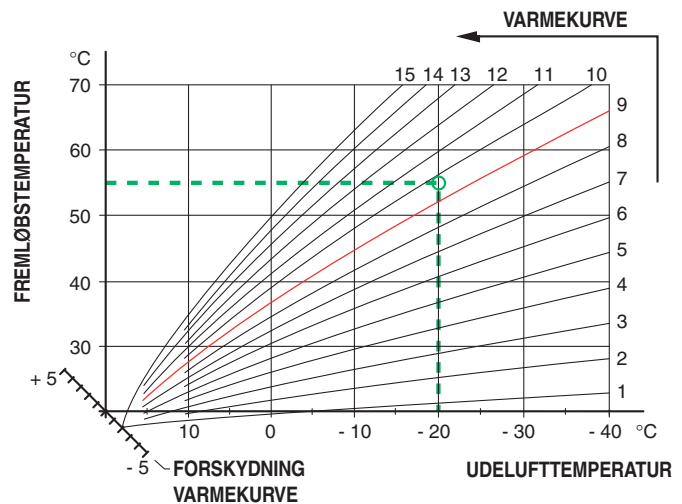
Menu 2.1 Varmekurve

Drejeknappen "Forskydning varmekurve" indstilles derefter. Hensigtsmæssig værdi for gulvvarme er 0 og for radiatorsystemer 0.

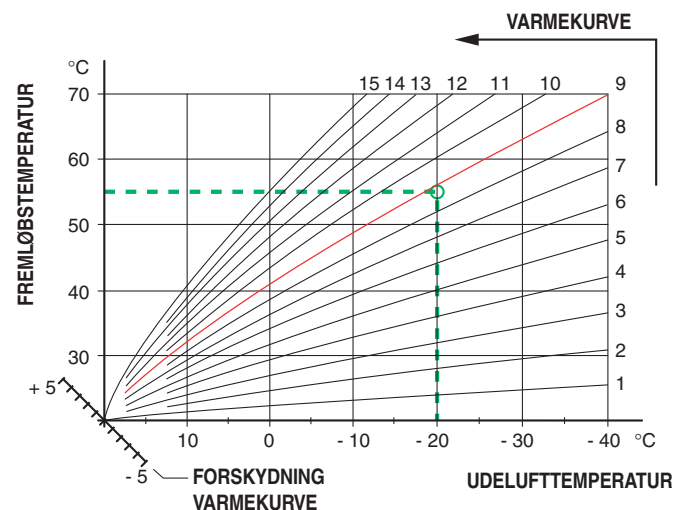


Forskydning af varmekurve

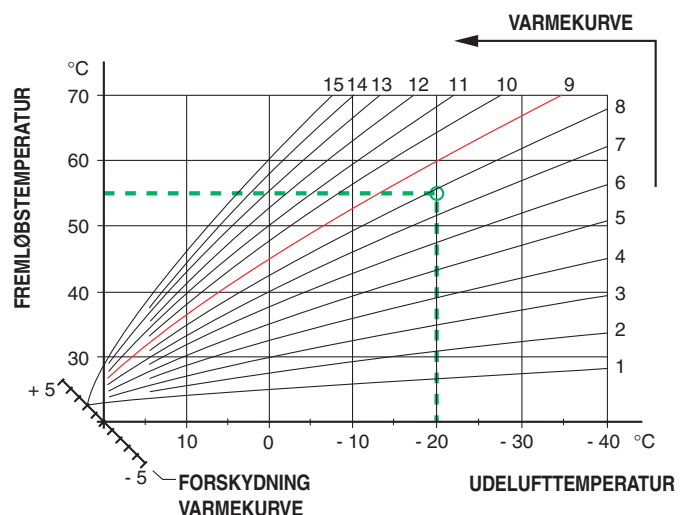
Forskydning, varmekurve -2



Forskydning, varmekurve 0



Forskydning, varmekurve +2



Varmeproduktion

Regulering af varmetilførslen til huset sker iht. indstillingerne på styresystemet (varmekurve og forskydning). Efter justering tilføres huset korrekt varmemængde ift. den aktuelle udendørstemperatur. Varmepumpens fremløbstemperatur fremløb vil svinge omkring den teoretisk ønskede værdi (værdien i parentes på displayet). Ved undertemperatur udregner styresystemet et varmeunderskud i form af "grad-minutter", hvilket betyder at indkoblingen af varmeproduktionen fremskyndes alt efter den aktuelle undertemperaturstørrelse.

Varmepumpens styresystem kan styre den monterede el-patron i maks. 3 trin, alternativt en ekstern oliekedel og shuntventil.

Varmtvandsproduktion

Ved udbygning med tilbehøret "Varmtvandsstyring" og f.eks. varmtvandsbeholder VPA kan FIGHTER 1140 med fordel anvendes til fremstilling af varmt brugsvand.

Kun Tilskudsvarme (drift med el-varmelegeme)

Enheden kan bruges som tilskud alene (el-kegel) til produktion af varme og varmtvand. Dette er f.eks. særdeles anvendeligt, inden kollektorinstallationen (f.eks. jordvarme) er klar.

Ændring af "Kun el-varme" foretages i menu 9.2.4.

NB! For udelukkende at aktivere el-varme, skal der vælges "Fra" samt den ønskede driftsposition med driftspositionsknappen.


Brine cirk.pumpe

Brine cirk.pumpen følger normalt varmepumpens drift. Der findes en speciel funktionsindstilling med kontinuerlig drift i 10 dage, hvorefter systemet automatisk går tilbage til normalindstilling (anvendes, inden stabil cirkulation er opnået). Indstillingen foretages i menu 9.2.12 "Brine pumpe 10 dage".

Fast kondensering

FIGHTER 1140 kan også, hvis det ønskes, kobles til en ekstern enhed med selvstændig varmeautomatik. I så fald leverer FIGHTER 1140 varme op til et fast temperaturniveau. Dette kaldes "Fast kondensering". For styring af rumtemperaturen, se vejledningen for den eksterne enhed.

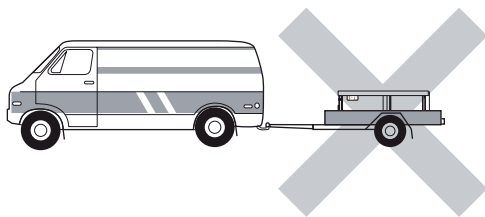
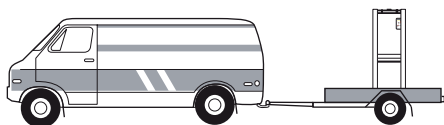
Reservestilling

For også at kunne producere varme, hvis brinekredsløbet er frakoblet, eller i forbindelse med evt. service kan varmepumpen stilles i reservestilling. I denne stilling produceres der ikke varmtvand. Kompressoren og brinesystemet er frakoblet, og det er kun centralvarmepumpen og el-varmelegemet, der er aktive. Temperaturen styres af termostaten (3). For at aktivere denne indstilling, stilles kontakten (8) i stilling " ".

I reservestilling er el-trin 2 indkoblet.

Transport og opbevaring

FIGHTER 1140 skal transporteres og opbevares stående og tørt.



Opstilling

FIGHTER 1140 placeres på et fast underlag, helst betongulv eller betonfundament. For at eliminere støj opstilles FIGHTER 1140 med bagsiden mod en ydervæg i bryggers eller tilsvarende type rum for at eliminere eventuelle ulemper på grund af støj. Hvis dette ikke er muligt, skal placering op ad væg til soveværelse eller andet støjfølsomt rum undgås. Uanset placering skal væggen til lydfølsomme rum lydisoleres. Rørføring skal udføres uden holdere i indervæg mod soveværelse/opholdsrum.

Flydende kondensering

Styring af varmeproduktionen sker normalt efter princippet "flydende kondensering". Dvs. at det temperaturniveau, der er behov for til opvarmning ved en bestemt udetemperatur, produceres på baggrund af indsamlede værdier fra ude- og fremløbsfølere (se sammenkoblingsalternativ 1 – 3).

Fast kondensering

FIGHTER 1140 kan også, hvis det ønskes, kobles til en ekstern enhed med selvstændig varmeautomatik. I så fald leverer FIGHTER 1140 varme op til et fast niveau. Dette kaldes "Fast kondensering". Se sammenkoblingsalternativ 4. Se sammenkoblingsalternativ 4 vedrørende indstilling af korrekte parametre for fast kondensering. En omkobling af cirk.pumpe til centralvarme er ikke nødvendig.

For styring af rumtemperaturen, se vejledningen for den eksterne enhed.

I dette alternativ har udeføleren ingen funktion, men den skal alligevel tilsluttes for at undgå fejlmeddelelse på displayet. Det er ikke nødvendigt at montere føleren udendørs.

Vejledende værdier for kollektorer

Type	Overfladejordvarme anbefalet Aktiv kollektorlængde	Staldsvarme anbefalet borehulsdybde
5	200 – 300 m	70 – 90 m
6	250 – 300 m	90 – 110 m
8	300 – 2 x 175 m	120 – 140 m
10	2 x 175 – 3 x 150 m	140 – 170 m
12	3 x 150 – 3 x 200 m	160 – 190 m
15	3 x 200 – 4 x 175 m	2 x 100 – 2 x 120 m
17	4 x 175 – 4 x 200 m	2 x 110 – 2 x 140 m

Gælder for PEM-slange 40 x 2,4 PN 6,3.

Kollektorslangens længde varierer alt efter forholdene i jorden / stalden og varmesystemet, f.eks. radiatorer eller gulvvarme.

Maks. længde pr. kollektor bør ikke overstige 300 m.

Er der flere kollektorer, parallelkobles disse med mulighed for justering af flowet.

Ved jordvarme skal kollektorslangen lægges i en dybde på ca. 1 m, og afstanden mellem de enkelte slangelængder skal være mindst 1,3 m.

Ved flere borehuller skal deres indbyrdes afstand udgøre mindst 15 m.

Installationskontrol

Iht. gældende regler skal varmeanlægget underkastes en installationskontrol, inden det tages i brug. Kontrollen må kun udføres af en person, som har kompetence til opgaven. Kontrollen skal dokumenteres. Ovenstående gælder lukkede varmesystemer. Varmepumpen må ikke udskiftes, uden at der foretages en ny kontrol.

NB!

Indfør de valgte værdier på side 2 i denne monteringsvejledning. Oplysningerne er vigtige ifm. evt. service.

Generelt

Rørinstallationen skal udføres iht. gældende regler. FIGHTER 1140 kan producere varme op til en returtemperatur på ca. 58°C og en udgående temperatur fra varmepumpen på ca. 70°C. Kompressoren giver op til 65°C, resten opnås med el-varme.

* Gælder 5 kW 1-faset, 6 – 17 kW 3-faset 3 x 400 V.

Øvrige varmepumper maks. returtemperatur på ca. 50°C og en udgående maks. temperatur fra varmepumpen på ca. 60°C.

Da FIGHTER 1140 ikke er udstyret med afspærringsventiler, skal sådanne monteres uden for varmepumpen for at lette evt. fremtidig service.

NB!

Rørsystemerne skal være spulet igennem, inden varmepumpen tilsluttes, så snavs ikke beskadiger anvendte komponenter

Cirk.pumpe centralvarme

Ved fast kondensering (sammenkoblingsalternativ 4) kører cirkulationspumpen samtidigt med brine cirk.pumpen.

Rørtilkobling (brineside)

Ved dimensionering af kollektoren skal der tages hensyn til den geografiske placering, staldens beskaffenhed og type samt varmepumpens dækningsgrad.

For at undgå luftlommer skal man ved udlægning af kollektorslangen kontrollere, at denne udlægges med konstant stigning frem mod varmepumpen. Er dette ikke muligt, skal toppunkter på slangen forsynes med mulighed for udluftning.

Alle brinerør i opvarmede rum skal forsynes med isolering mod kondens. Niveaubeholderen (NK) placeres som brinesystemets højeste punkt og på indkommende rør inden brine cirk.pumpen. Vær opmærksom på, at der kan forekomme dryppende kondensvand fra niveaubeholderen. Beholderen bør derfor placeres, så andet udstyr ikke bliver beskadiget.

Da temperaturen på brinesystemet kan komme under 0°C, skal dette være frostsikret ned til -15°C. Som vejledende mængde ved volumenberegningen anvendes 1 liter færdigblandet frostsikringsvæske pr. meter kollektorslange (ved PEM-slange 40 x 2,4 PN 6,3)

Niveaubeholderen skal mærkes med det frostsikringsmiddel, der er anvendt.

Afspærringsventiler skal monteres så tæt på varmepumpen som muligt. Montér snavsfilteret på den indkommende streng.

Ved tilslutning til åbent grundvandssystem skal der – på grund af snavs og risiko for frost i fordamperen – indlægges et mellemliggende frostsikret kredsløb. Dette kræver en ekstra varmeveksler.

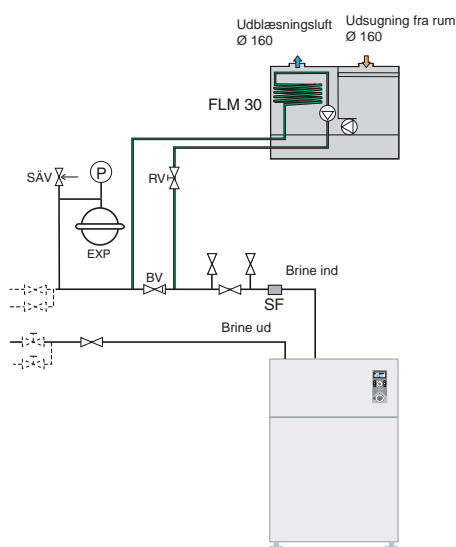
Rørtilkobling (centralvarme)

Rørtilkobling på centralvarmesiden sker øverst. Det nødvendige sikkerhedsudstyr, afspærringsventiler (monteres så tæt på varmepumpen som muligt) og det medleverede snavsfilter skal monteres.

Ved tilkobling til systemer med termostater på alle radiatorer (streng) monteres der enten en buffertank, eller også afmonteres nogle af termostaterne.

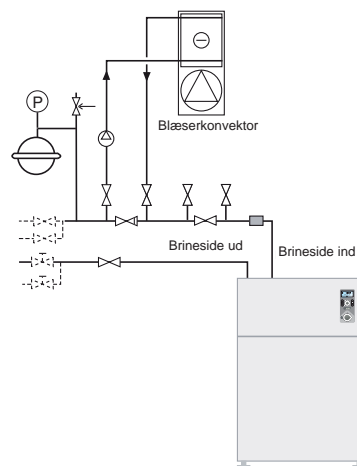
Ventilationsgenvinding

Anlægget kan kompletteres med ventilationsmodulet FLM for at muliggøre ventilationsgenvinding. For at undgå kondensdannelse skal rørledninger og øvrige kolde overflader isoleres med diffusionstæt materiale. Brinekredsen skal udstyres med trykekspansionsbeholder. Eventuel eksisterende niveaubeholder skal udskiftes.



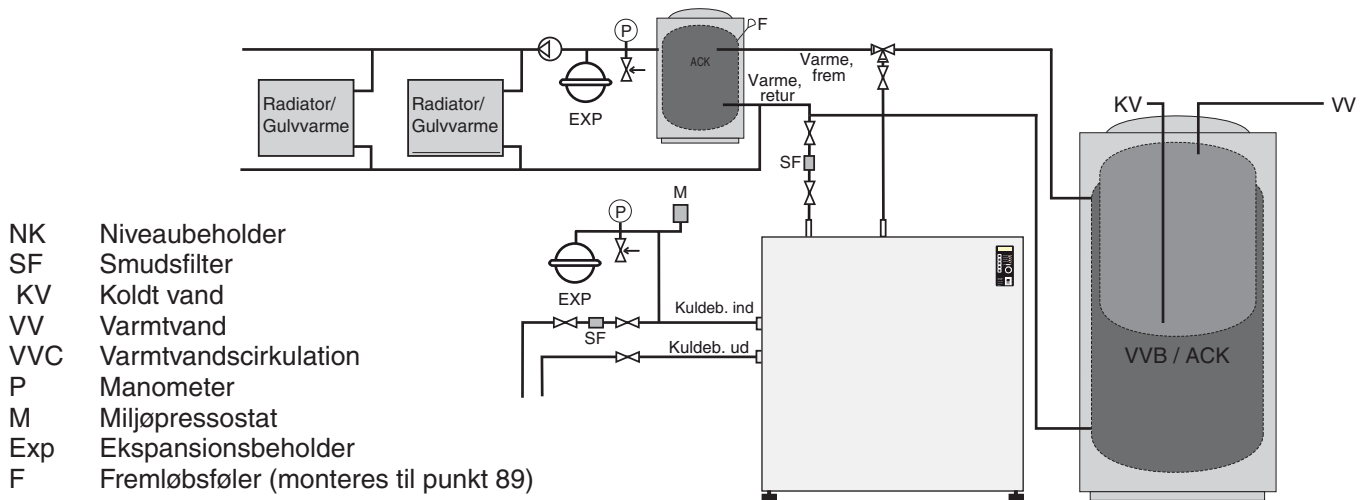
Frikøling

Anlægget kan kompletteres med f.eks. blæserkonvektorer for at muliggøre tilslutning for frikøling. For at undgå kondensdannelse skal rørledninger og øvrige kolde overflader isoleres med diffusionstæt materiale. Ved stort kølebehov er det påkrævet med blæserkonvektor med drypskål og afløbstilslutning. Brinekredsløbet skal udstyres med trykekspansionsbeholder. Eventuel eksisterende niveaubeholder skal udskiftes.



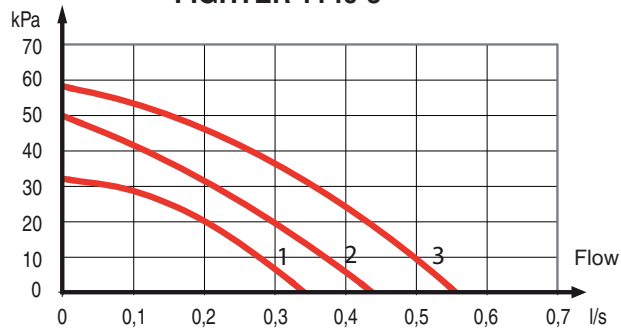
Installationsprincip

Systemet skal forsynes med passende ventiler.

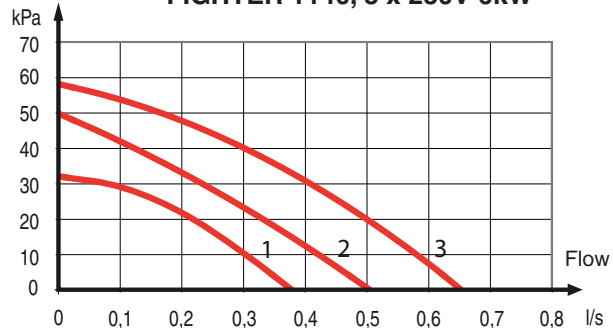


Pumpekapacitetsdiagram, centralvarme

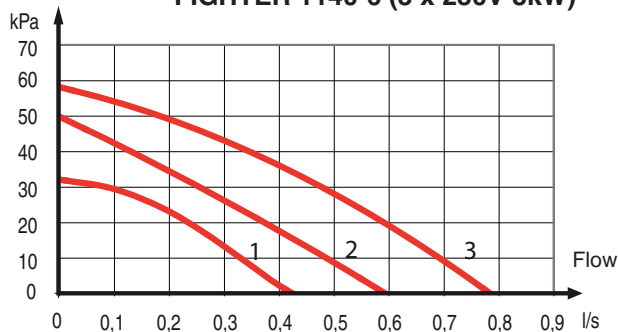
Tilgængelige tryk

FIGHTER 1140-5

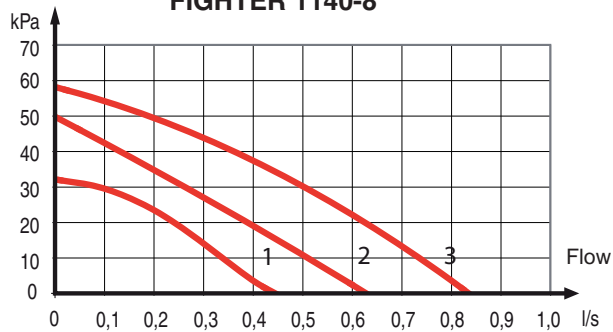
Tilgængelige tryk

FIGHTER 1140, 3 x 230V 6kW

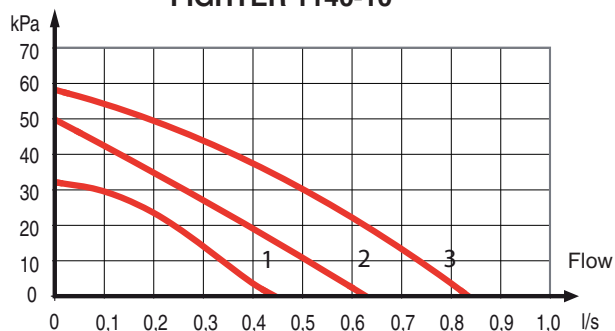
Tilgængelige tryk

FIGHTER 1140-6 (3 x 230V 8kW)

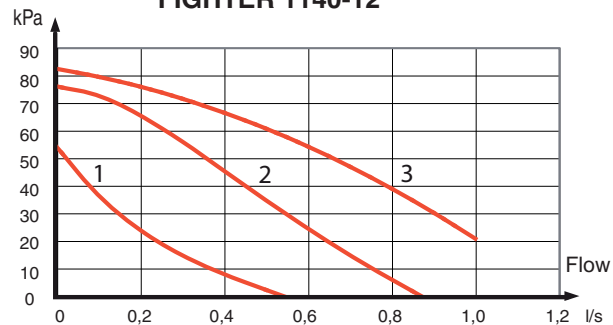
Tilgængelige tryk

FIGHTER 1140-8

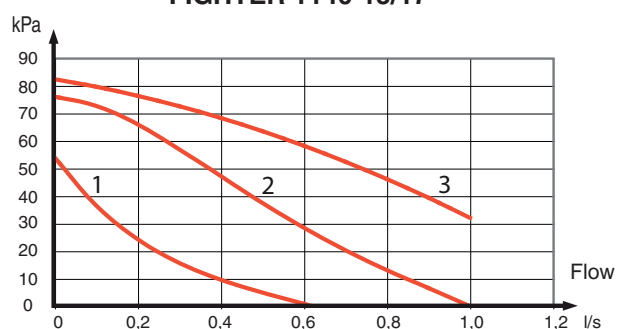
Tilgængelige tryk

FIGHTER 1140-10

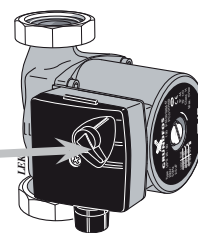
Tilgængelige tryk

FIGHTER 1140-12

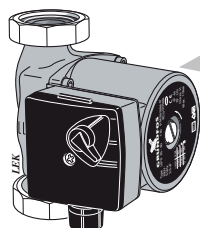
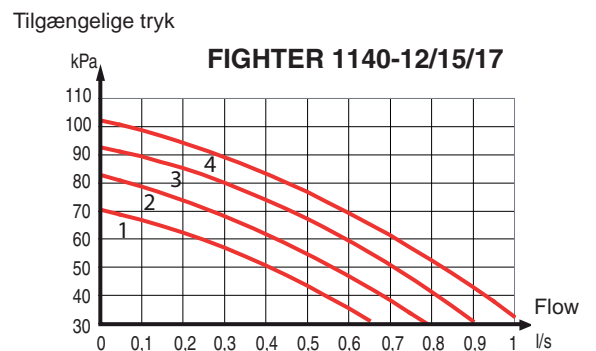
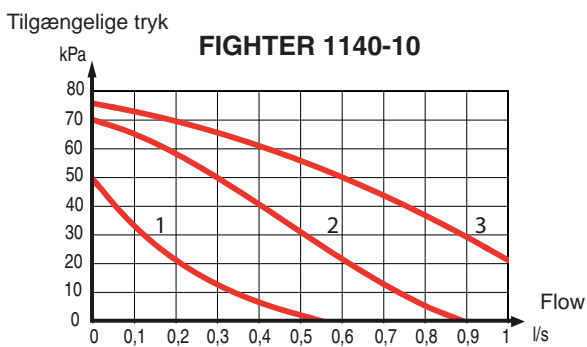
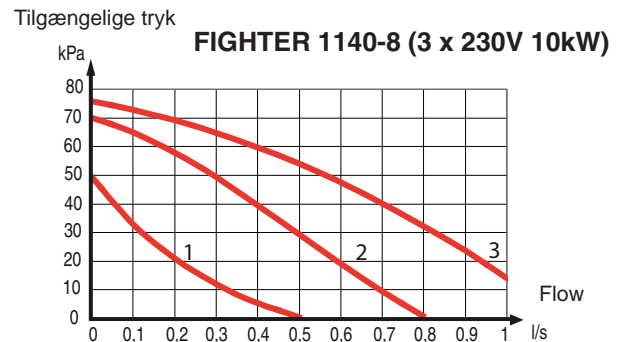
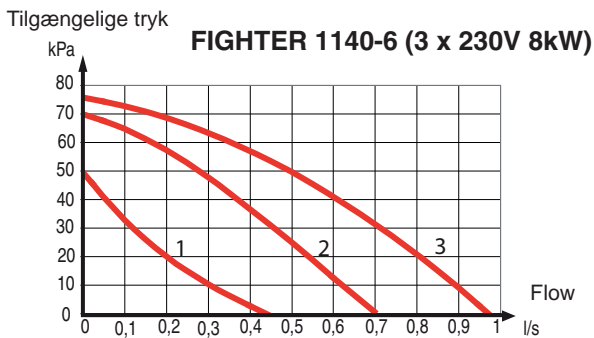
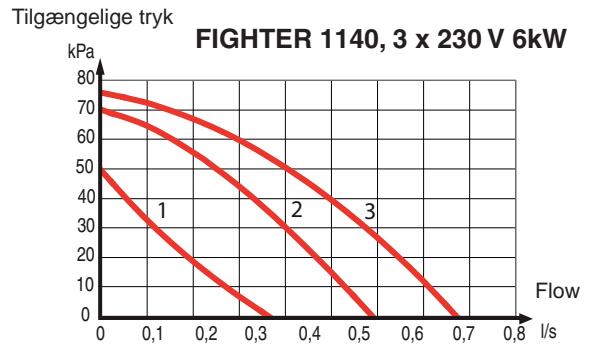
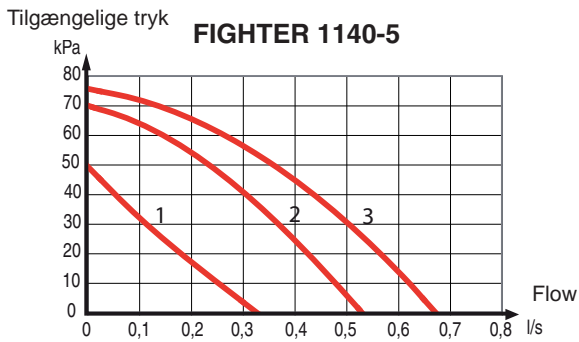
Tilgængelige tryk

FIGHTER 1140-15/17

Pumpen kan indstilles på 1, 2 eller 3, så flowet justeres korrekt.

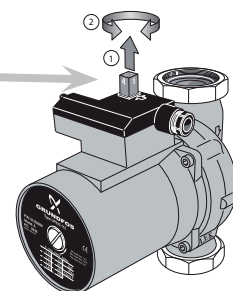


Pumpekapacitetsdiagram, brinekredsen



FIGHTER 1140 5-10 kW

Pumpen kan indstilles på 1, 2 eller 3 (4), så flowet justeres korrekt.



FIGHTER 1140 12-17 kW

Tilkobling

Tilkobling af FIGHTER 1140 varmepumpen må ikke foretages uden el-forsyningselskabets godkendelse, og tilkoblingen skal foregå under opsyn af autoriseret el-installatør.

FIGHTER 1140 skal installeres via en flerpolet arbejdskontakt med mindst 3 mm's brydeafstand. Andet elektrisk udstyr bortset fra udetemperaturføler og strømtransformatorerne er færdigkøbt fra fabrikken.

Før isolationstest af ejendommen skal varmepumpen kobles fra.

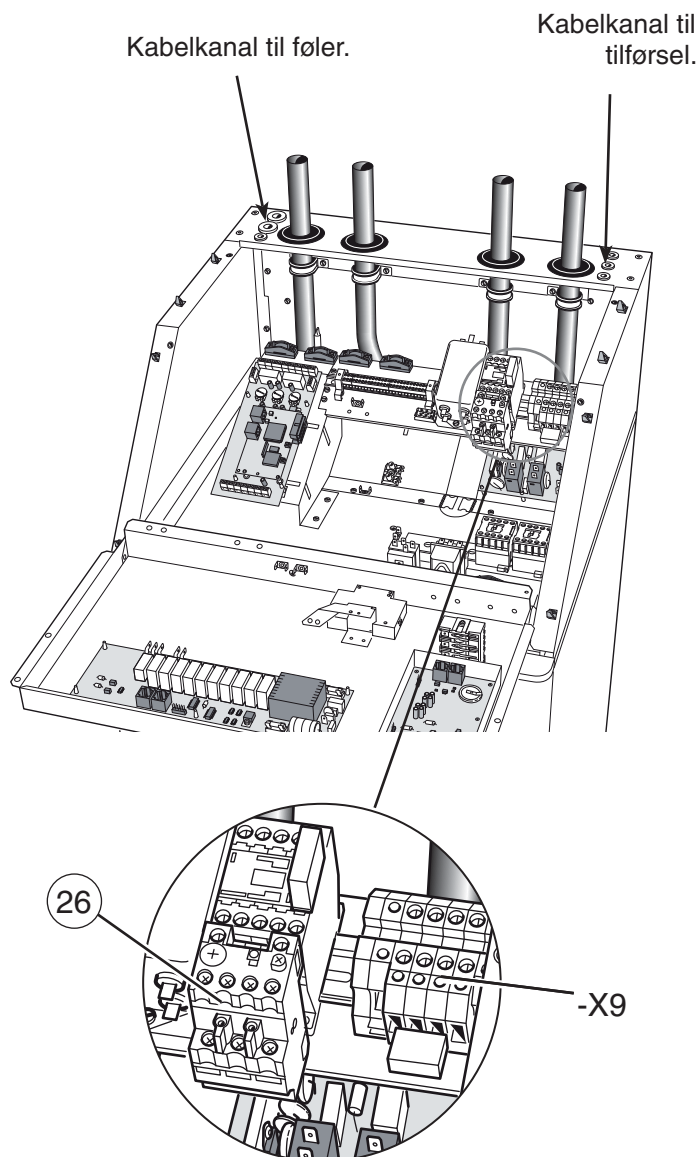
Varmepumpen kan ikke skiftes om mellem 1-faset og 3-faset eller mellem 3 x 230 V og 3 x 400 V.

Hvis der anvendes en automatsikring, skal denne have motorkarakteristik "D" (kompressordrift). Vedrørende sikringernes størrelse, se tekniske data, "Sikring".

Hvis ejendommen har jordfejlrelæer, skal varmepumpen forsynes med et separat jordfejlrelæ.

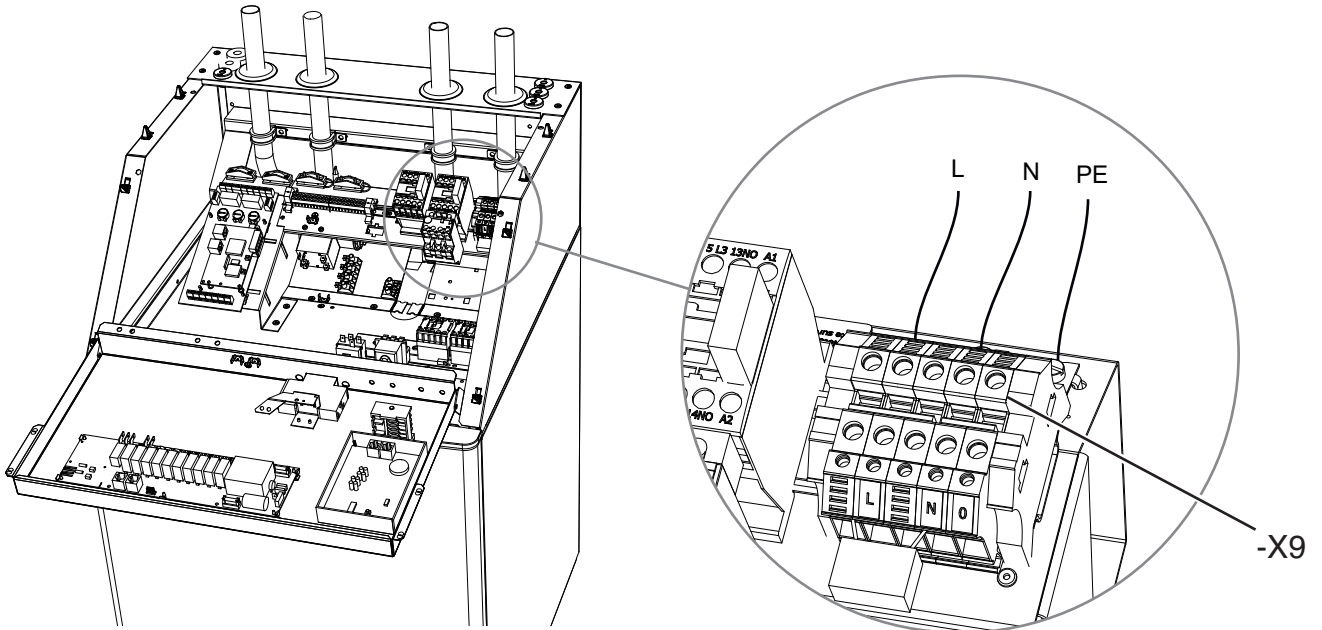
Kontrollér, at motorvænet (26) er indstillet til "aut. stilling", og at driftsstrømmen er korrekt indstillet, se tekniske data, "Maks. driftsstrøm, kompressor".

Automatik, cirkulationspumper og kabelføringen dertil er internt sikret med en automatsikring (1).

**NB!**

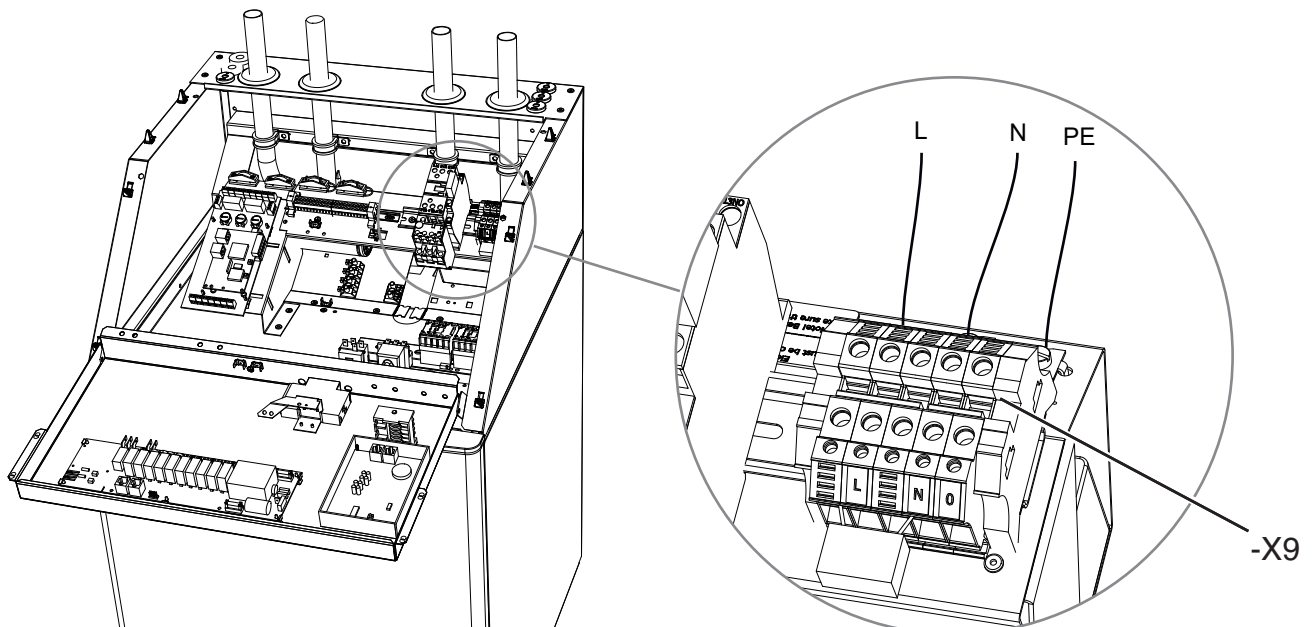
El-installation samt evt. service skal foretages under tilsyn af en autoriseret el-installatør. El-installation og ledningsføring skal udføres iht. gældende regler.

EL-tilkobling 230 V -5



230 V: Varmepumpen slutes til på klemme -X9 til 230 V + PE via el-skab med sikringer.

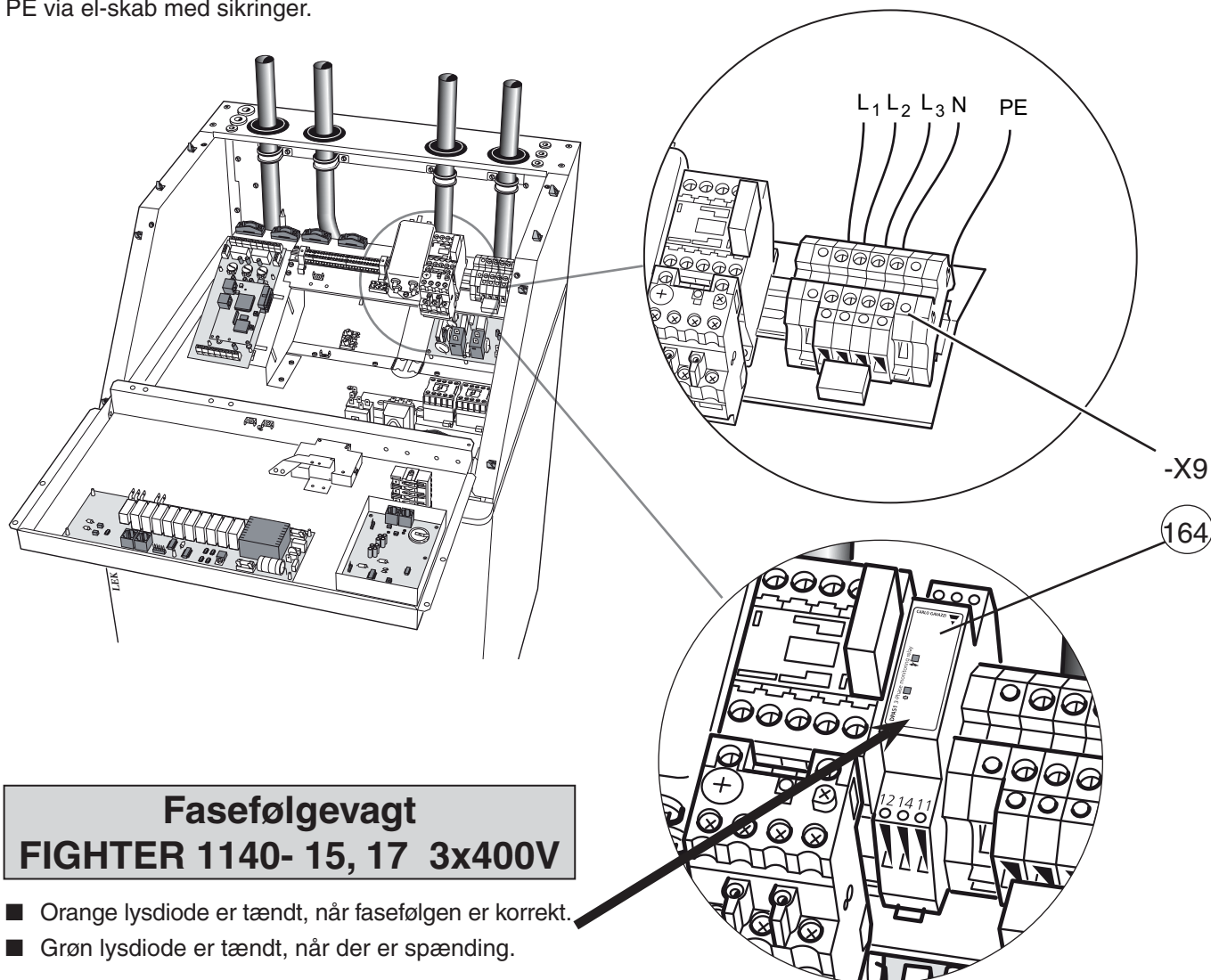
EL-tilkobling 230 V -8, -12



230 V: Varmepumpen slutes til på klemme -X9 til 230 V + PE via el-skab med sikringer.

EL-tilkobling 3 x 400 V + N + PE

Varmepumpen slutes til på klemme -X9 til 3 x 400 V + PE via el-skab med sikringer.



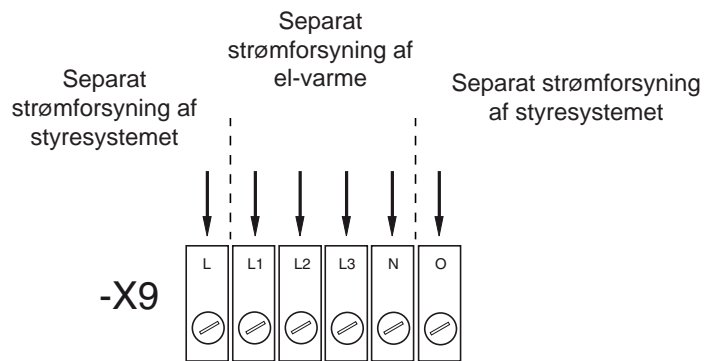
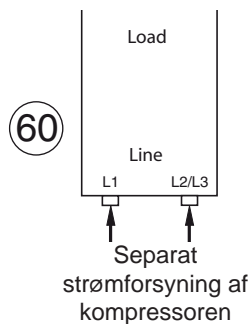
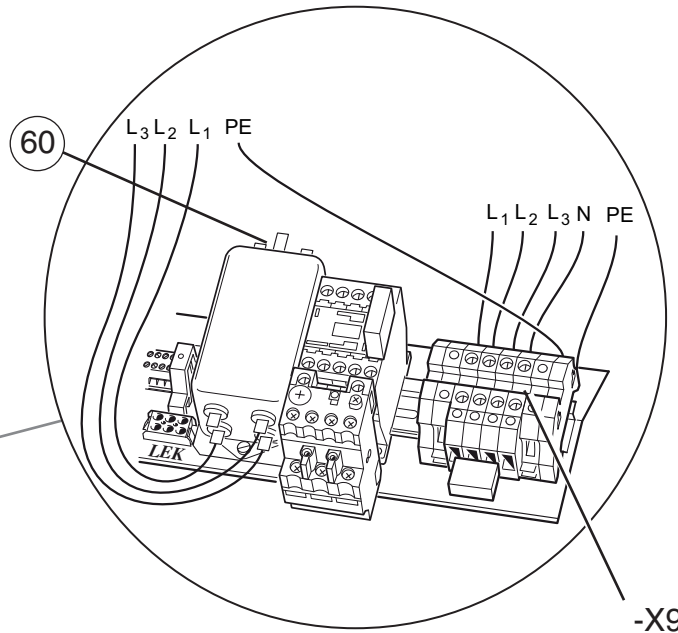
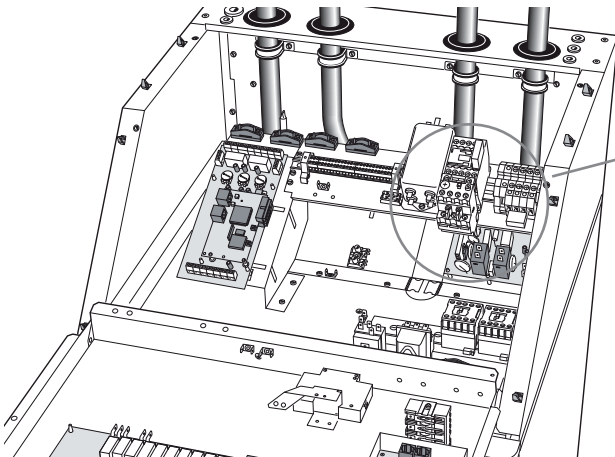
Fasefølgevagt FIGHTER 1140- 15, 17 3x400V

- Orange lysdiode er tændt, når fasefølgen er korrekt.
- Grøn lysdiode er tændt, når der er spænding.

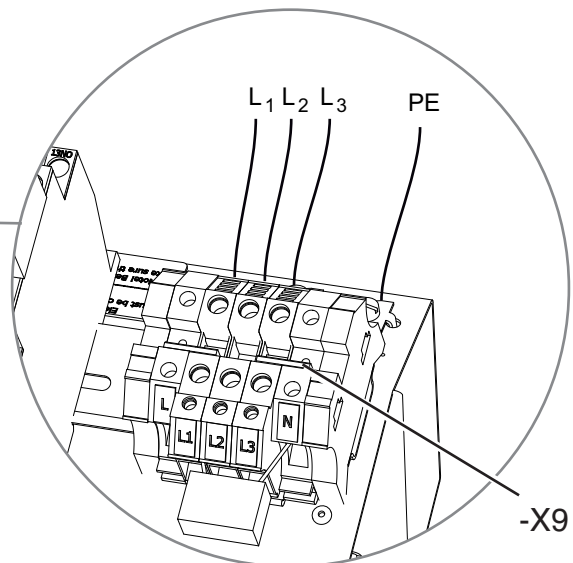
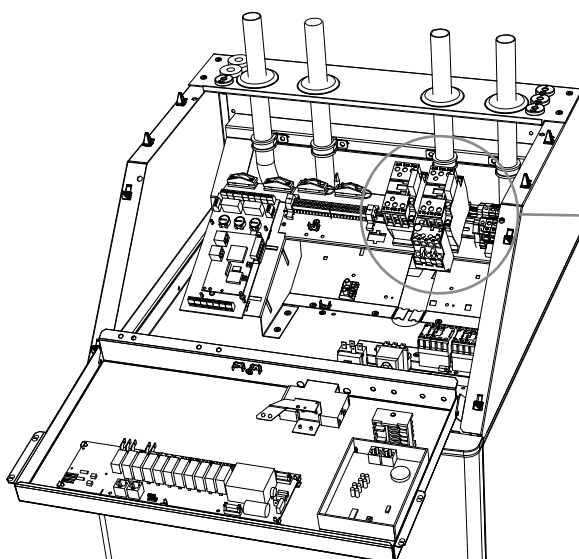
Tarifkobling 3 x 400 V + N + PE

Gør som følger, hvis der ønskes separat strømforsyning til kompressor, el-kassette og styresystem for at give dem separat tarifstyring:

- Fjern de 3 kabler mellem klemrækken -X9 og EMC-filtret (60). Forbind tilførslen direkte til EMC-filtret.
- Fjern de to propper på klemrække -X9, og slut styrespændingen til de to yderste klemmer mærket L og 0 i skemaet.



EL-tilkobling 3 x 230 V (gælder kun Norge)



3 x 230 V: Varmepumpen sluttes til på klemme -X9 til 3 x 230 V + PE via el-skab med sikringer.

Udeføler

Udeføleren (15) placeres i skygge på nord- eller nord-vestsiden af bygningen, så den ikke bliver forstyrret af evt. morgensol. Føleren slutes til klemme X1:1 og X1:2 på EBV-kortet (2). Brug en to-leder med min. 0,5 mm².

Hvis udefølerens kabel trækkes i nærheden af stærkstrømsledninger, skal der anvendes afskærmet kabel. Eventuelt kabelrør bør tætnes for at sikre mod kondens i udetemperaturfølerkapslen.



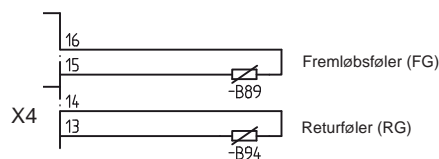
Temperaturføler ved fast kondensering

Ved dette sammenkoblingsalternativ skal kantkontakten for fremløbsføler (FG) og returløbsføler (RG) afmonteres.

Fremløbsføleren (FG) skal placeres på hovedstrengen og tilsluttes på skrueklemme X4:15 – 16.

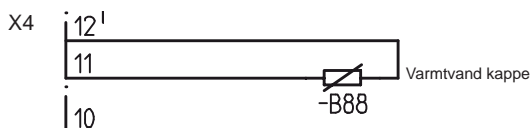
Den eksisterende returføler (RG) afmonteres fra kantkontakten og slutes til X4: 13 – 14.

Se sammenkoblingsalternativ 4.



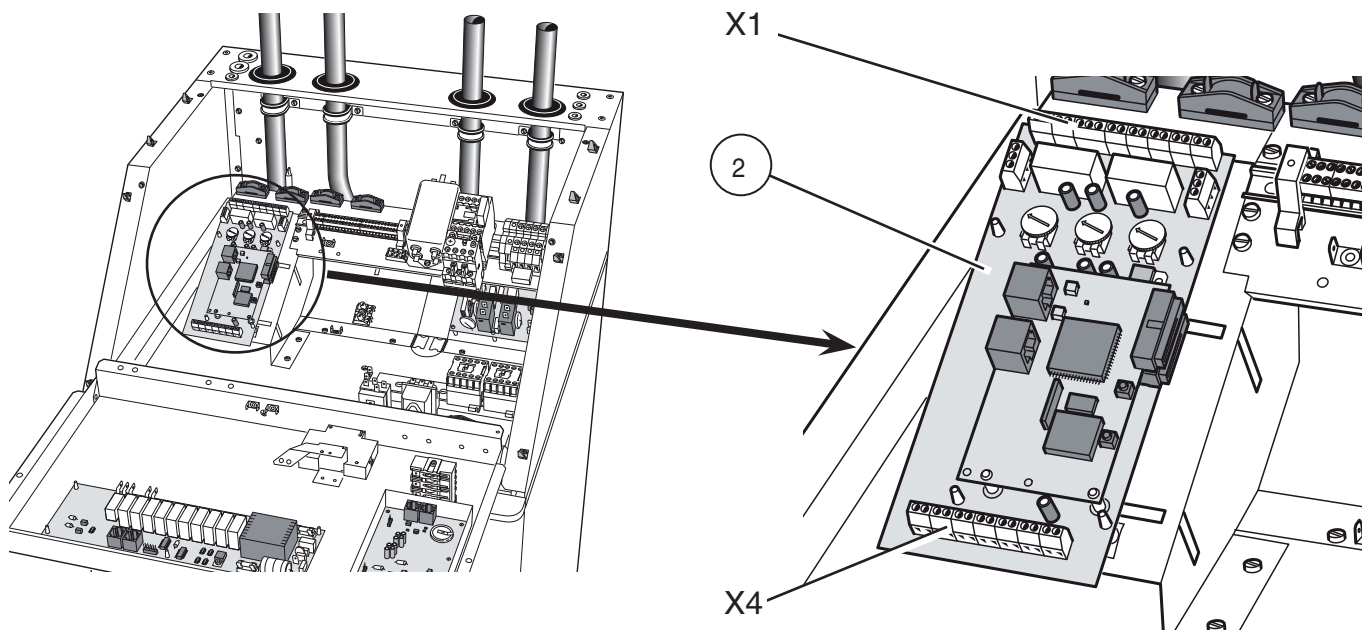
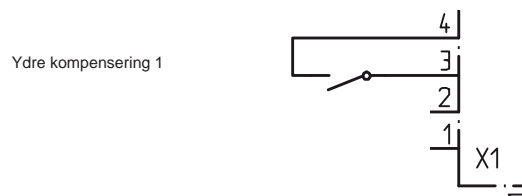
Temperaturføler for brugsvandet

Den medfølgende føler kobles med to-lederkabel til EBV-kortet (2) på klemme X4:11 og X4:12. Føleren placeres i dyrkrør på varmtvandsbeholderen, f.eks. VPA.



Ydre kompensering

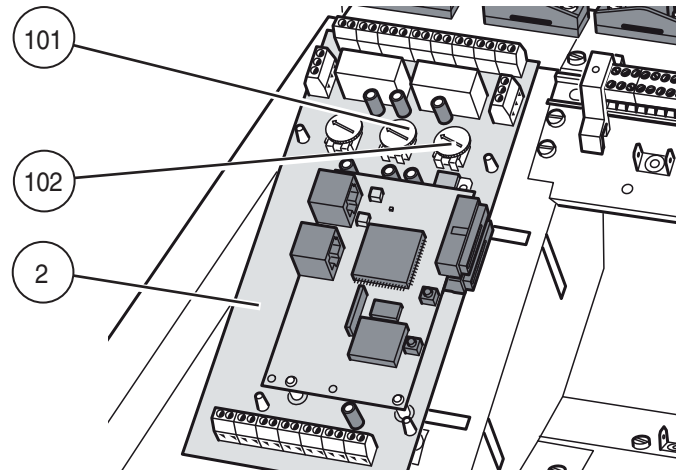
Ved at tilslutte en ydre kontakt, f.eks. en rumtermostat (tilbehør) eller et koblingsur, kan man midlertidigt eller periodisk hæve eller sænke fremløbstemperaturen og dermed rumtemperaturen. Sluttes til klemme X1:3 og X1:4 på EBV-kortet (2). Se menu 2.5 vedrørende indstillinger.



Maks. varmtvandstemperatur

Indstilling af diverse maksimale varmtvandstemperaturer sker på drejknappen (102) på effektovervågningskortet (2). Indstillingen kan kontrolleres i menu 9.2.1.

VP temperatur	Drejknappstilling
50	A
55	B
65	C*
70	D
75	E
80	F



Maks. el-varmelegeme

Indstilling af diverse maksimale effekter sker på drejknappen (101) på effektovervågningskortet (2). Indstillingen kan kontrolleres i menu 8.3.5.

El-varmelegemets type indstilles i menu 9.2.13.2. Mulige stillinger er "Binær 3 trin", "Lineær 3 trin", "Binær 7 trin" og "Fra".

Den el-patron, der er monteret som standard, skal indstilles til "Binær 3 trin".

Antal trin	Drejknappstilling
0	A
1	B
2	C
3	D
5	E
7	F

Maks. fasestrøm inklusive el-varmelegeme, binær 3 trin

230 V

Maks. el-effekt	El-varmelegemets effekt (kW)	Drejknapposition	Maks. fase (A) Type 5	Maks. fase (A) Type 8	Maks. fase (A) Type 12
6	0	A	9,6	17,0	23,5
6	2	B	18,2	25,6	32,1
6	4	C*	26,8	34,2	40,7
6	6	D	35,6	43,0	49,5

3 x 230 V

Maks. el-effekt	El-varmelegemets effekt (kW)	Drejknapposition	Maks. fase (A) Type 6	Maks. fase (A) Type 8	Maks. fase (A) Type 10	Maks. fase (A) Type 12	Maks. fase (A) Type 15	Maks. fase (A) Type 17
6	0	A	9,5	12,0	14,3	20,0	23,0	27,0
6	2	B	15,7	18,2	20,5	26,2	29,2	33,2
6	4	C*	21,9	24,3	26,6	32,3	35,3	39,3
6	6	D	28,2	30,7	33,0	38,7	41,7	45,7

3 x 400 V

Maks. el-effekt	El-varmelegemets effekt (kW)	Drejknapposition	Maks. fase (A) Type 6	Maks. fase (A) Type 8	Maks. fase (A) Type 10	Maks. fase (A) Type 12	Maks. fase (A) Type 15	Maks. fase (A) Type 17
9	0	A	5,8	7,2	8,0	9,5	12,5	14,3
9	3	B	10,1	11,5	12,3	13,8	16,8	18,6
9	6	C*	14,4	15,7	16,6	18,1	21,1	22,9
9	9	D	18,8	20,2	21,0	22,5	25,5	27,3

* Fabriksindstilling.

Rundstyring og effektovervågning

Effektovervågning (bruges ikke i Danmark)**NB! Ingen funktion ved 1-faset installation.**

Når mange forbrugere er indkoblede i ejendommen, samtidig med at el-varmelegemet er i drift, er der risiko for, at ejendommens hovedsikringer springer.

armepumpen har en indbygget effektovervågning, som styrer el-trinnet til el-varmelegemet

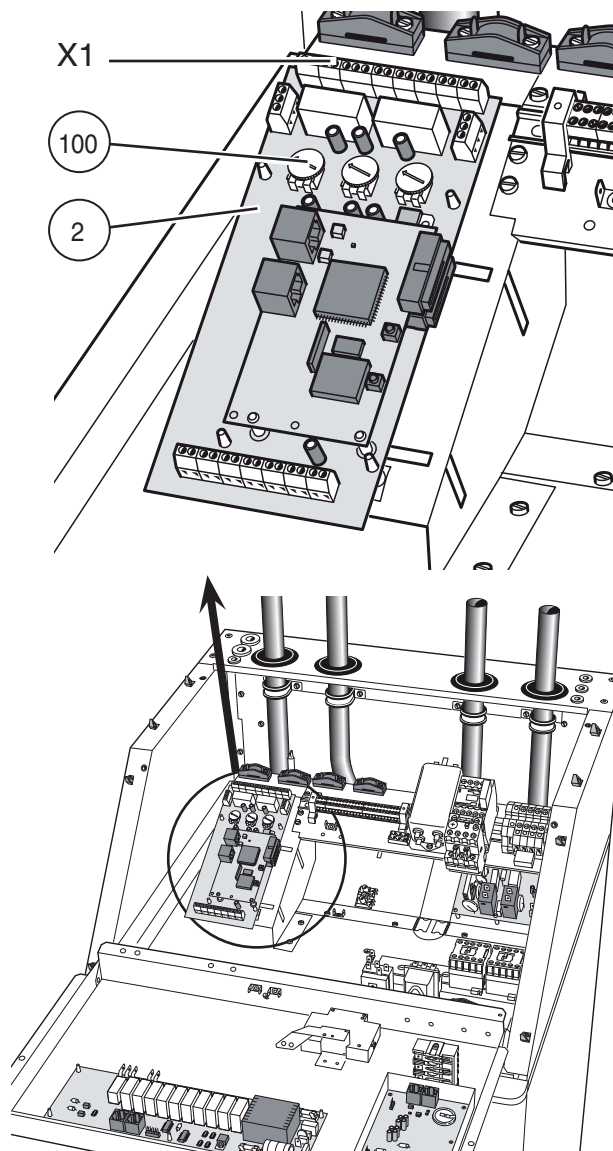
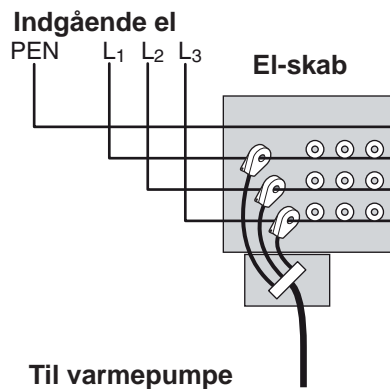
Når fasestrømmen er så høj, at der er risiko for, at hovedsikringerne springer, reducerer effektovervågningen el-varmelegemets effekt, til der ikke længere er risiko for, at hovedsikringerne springer. Når det øvrige strømforbrug reduceres, kobles el-varmelegemet ind igen.

For at tilføre strøm skal der monteres en strømtransformator på hver af de indkommende faseledere til el-skabet. Dette gøres mest hensigtsmæssigt i el-skabet.

Slut strømtransformatorerne til en multileder i en indkapsling i direkte tilslutning til el-skabet. Brug en uafskærmet multileder med min. 0,50 mm² fra indkapslingen til varmpumpen.

I varmepumpen tilsluttes kablerne til EBV-kortet på klemme X1:8 – X1:11. X1:11 er den fælles klemme for de tre strømtransformatorer.

Størrelsen af ejendommens hovedsikring indstilles med drejknappen (100) på EBV-kortet. Indstillingen kan aflæses i menu 8.3.5.

**Rundstyring/tarif (bruges ikke i Danmark)**

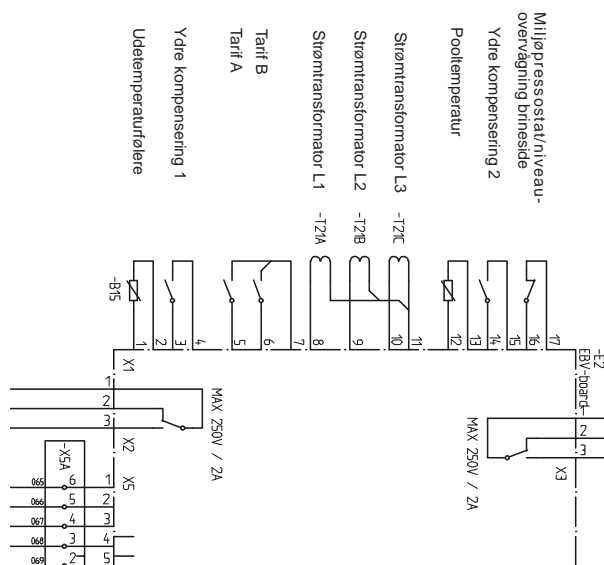
Hvis rundstyring eller tarifstyring anvendes, kan denne kobles til på klemme X1 på effektovervågningskortet (2), der er placeret bag den øverste frontlåg.

Tarif A, el-patronen kobles fra. Stil en potentialfri kontaktfunktion til klemme X1:5 og X1:7.

Tarif B, kompressoren kobles helt fra. Stil en potentialfri kontaktfunktion til klemme X1:6 og X1:7.

Tarif A og tarif B kan kombineres.

En sluttet kontakt betyder, at el-effekten er koblet fra.



Eksterne kontakter

RG 10, føler for ændring af rumtemperatur

En ekstern føler kan kobles til FIGHTER 1140 til ændring af fremløbstemperaturen og dermed ændring af rumtemperaturen, f.eks. en rumføler (RG 10, tilbehør). Føleren kobles ind på klemme X1:3, X1:4 og X1:14 på effektovervågningskortet (2).

Forskellen mellem rumtemperatur og indstillet rumtemperatur påvirker fremløbstemperaturen. Den ønskede rumtemperatur indstilles på drejeknappen på RG 10 og vises i menu 6.0.

Kontakt til ændring af rumtemperatur

En ekstern kontaktfunktion kan kobles til FIGHTER 1140 til ændring af fremløbstemperaturen og dermed ændring af rumtemperaturen, f.eks. en rumtermostat (tilbehør) eller et koblingsur. Kontakten skal være potentialfri og kobles ind på klemme X1:3 og X1:4 på effektovervågningskortet (2).

Når kontakten er sluttet, ændres forskydning varmekurve med det valgte antal trin. Værdien kan indstilles til mellem -10 og +10.

Indstilling af ændringsværdien udføres i menu 2.5 "Ekstern justering".

Kontakt til aktivering af "Ekstra varmtvand"

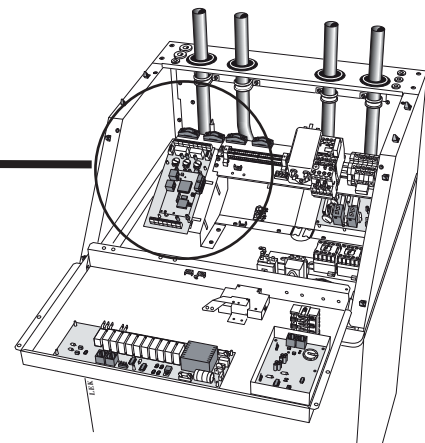
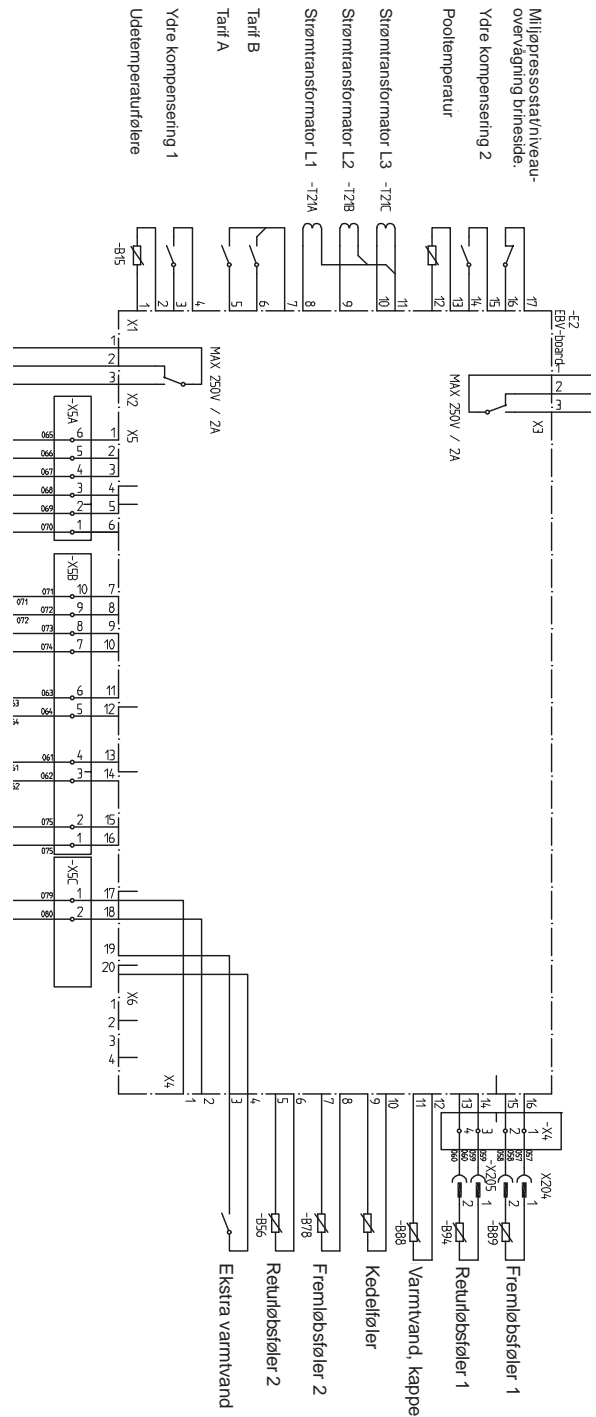
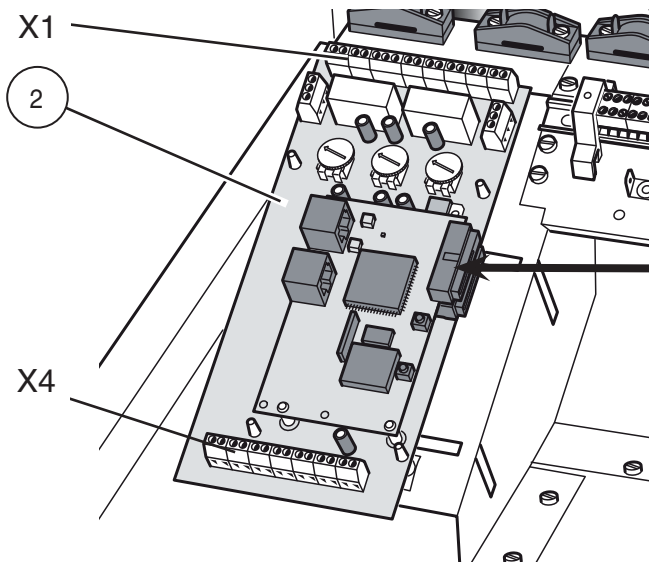
En ekstern kontaktfunktion kan kobles til FIGHTER 1140 til aktivering af funktionen "Midlertidig ekstra varmtvand". Kontakten skal være potentialfri og fjedrende og kobles ind på klemme X4:3 og X4:4 på effektovervågningskortet (2).

Når kontakten slutes i mindst et sekund, aktiveres funktionen "Midlertidig ekstra varmtvand". Efter 24 timer går systemet automatisk tilbage til den tidligere indstillede funktion.

NV 10, tryk/niveau/flowovervågning brine.

Der kræves i Danmark tilsluttet en miljøpressostat NV 10 (tilbehør) ved installation af brinesystemer/kollektorer, og denne skal kobles til klemme X1:16 og X1:17.

For at aktivere funktionen, skal også menu 9.2.11, miljøpressostat, ændres til "Til". Kontakten skal være sluttet under normale driftsforhold.



Alarm/alarmudgange

Alarm

Der kan gives alarm i følgende tilfælde:

Højtrykspresostaten (HP) er blevet udløst. Angives som HP-alarm.

Lavtrykspresostaten (LP) er blevet udløst. Angives som LP-alarm.

Motorværnsafbryderen (MS) er blevet udløst, angives som MS-alarm.

Miljøpressostat brineside brineside (tilbehør) angives som miljøpres. brineside.

Brinetemp. lav, angiver lav temperatur på brinesiden. Angives ikke, hvis automatisk returnering indstilles til "Til" i menu 5.2.

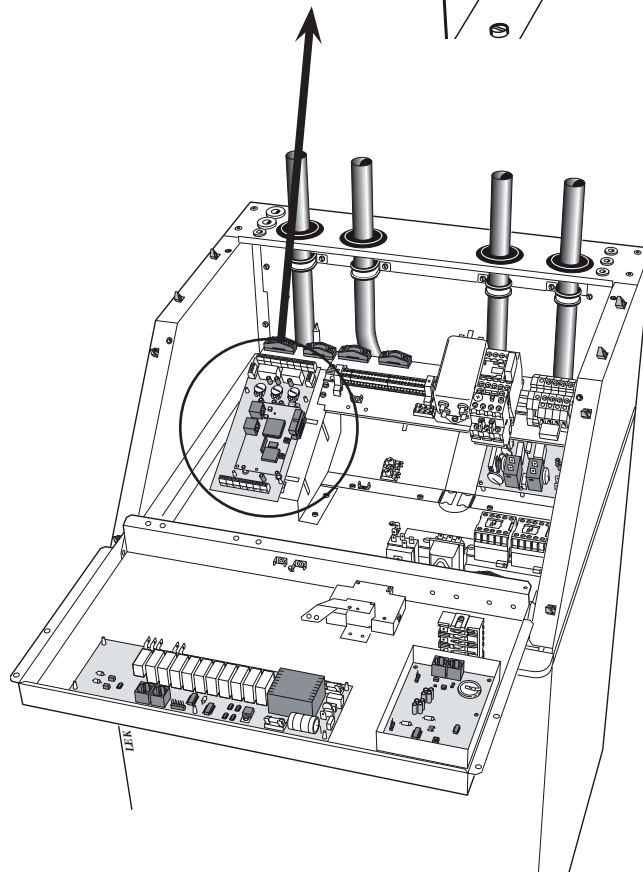
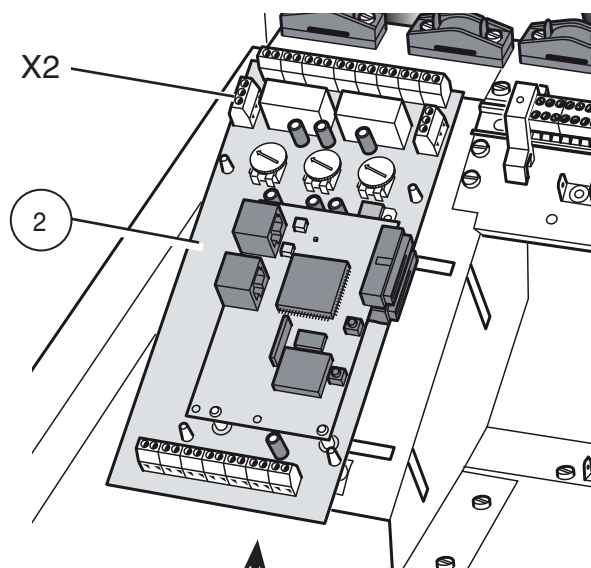
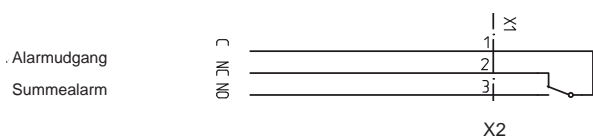
Fremløbsfølerfejl angives som Føleralarm.

Varmtvandsfølerfejl angives som Føleralarm.

Der er mulighed for ekstern angivelse af summealarm via relæfunktion på effektovervågningskortet (2), klemme X2:1 – 3.

Billedet viser relæet i alarmstilling.

Hvis kontakten (8) står i stilling "0" eller "⚠️", er relæet i alarmstilling.



Softstart-relæ*

FIGHTER 1140 er forsynet med et softstart-relæ (97), som begrænser startstrømmen, se afsnittet "Tekniske data".

Kompressoren må ikke tvinges til at starte med kortere intervaller end 1 start hvert 15. minut.

*Gælder 3 x 400 V og 1 x 230 V 8 og 12

Generelt

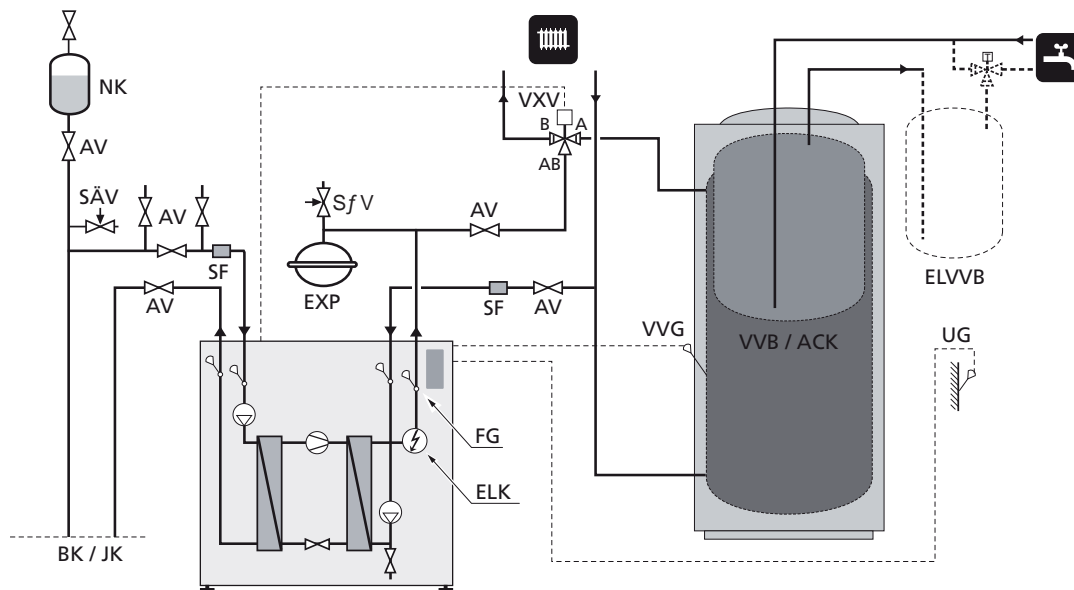
FIGHTER 1140 kan installeres på flere forskellige måder, hvoraf nogle beskrives på de næste sider (anvendes ikke i DK).

Nødvendigt tilbehør som udstyr til varmtvandsstyring etc. bestilles separat. Det gælder for alle sammenkoblingsmuligheder, at det nødvendige sikkerhedsudstyr skal monteres i henhold til gældende regler.

Forkortelser

AV	Afspærringsventil	
BK/JK	Stald-/jordkolektor	
BV	Kontraventil	
CP	Cirkulationspumpe	
ELK	El-varmelegeme	
EI VVB	El-varmtvandsbeholder	
NK	Niveaubeholder	Indgår i FIGHTER 1140
SF	Snavsfilter	Indgår i FIGHTER 1140
SIK	Sikkerhedsventil	
PG	Kedeltemperaturføler	Indgår i FIGHTER 1140
FG	Fremløbstemperaturføler	Indgår i FIGHTER 1140
FG2	Fremløbstemperaturføler 2	
VVG	Varmtvandstemperaturføler (88)	Indgår i FIGHTER 1140
UG	Udetemperaturføler	Indgår i FIGHTER 1140
RG	Returtemperaturføler	Indgår i FIGHTER 1140
RG2	Returtemperaturføler 2	
VVB/ACK	Varmtvandsbeholder	
VXV	Omskiftventil	Indgår i tilbehør VST 11
SV	Shuntventil	Motorshunt (230V)

Alternativ 1 – FIGHTER 1140 koblet til el-varmelegeme og varmtvandsbeholder (flydende kondensering)



Funktionsprincip (anvendes ikke i DK)

FIGHTER 1140 prioriterer produktion af varmtvand via omskiftventil (VXV). Ved helt opvarmet varmtvandsbeholder (VVB/ACK) skifter (VXV) over på varmekreds-løbet. Varmepumpen styres nu af udetemperaturføleren (UG) sammen med den indbyggede fremløbsføler (FG). el-varmelegemet (ELK) indkobles automatisk, når energibehovet overstiger varmepumpens kapacitet.

Til dette alternativ skal anvendes tilbehøret VST 11.

Menuvalg

Dette alternativ kræver følgende valg i:

- Menu 9.2.13.1 "Installationsmetode.", vælg alt. "1".
- Menu 9.2.13.3 "Varmtvand", vælg "Til".
- Menu 9.2.13.2 "El-varmelegemetype", vælg det el-varmelegeme, som installationen har.

Binær 3 trin: Forvalgt

NB! Disse valg bekræftes ved at slukke og tænde for varmepumpen.

- Kontrollér indstillingen af maks. effekt på drejeknappen (101), se afsnittet "El-tilslutning – Maks. el-varmelegeme".



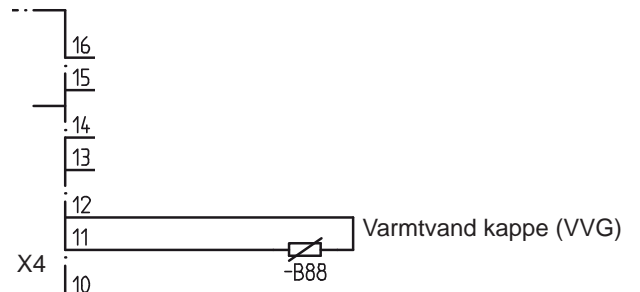
Der skal vælges driftsposition "Auto", for at el-varmelegemet kan aktiveres.

Alternativ 1 – FIGHTER 1140 koblet med el-varmelegeme og varmtvandsbeholder (flydende kondensering)

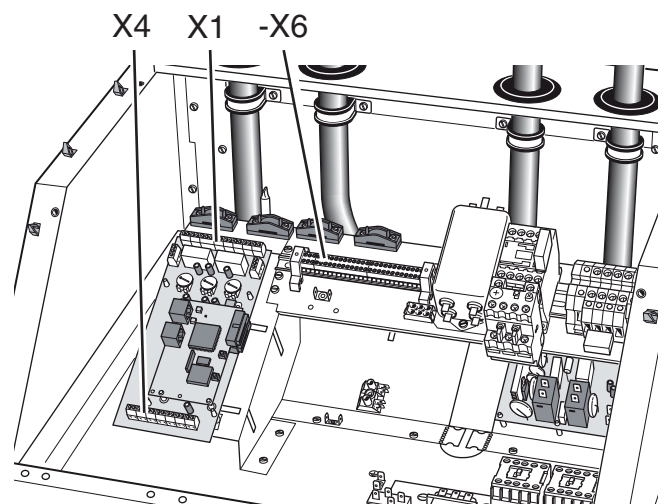
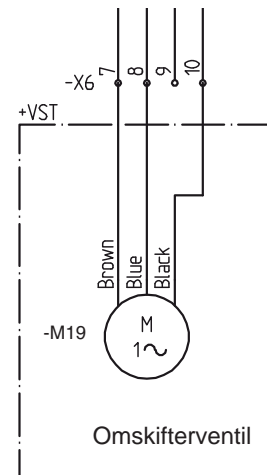
Indkobling af udeføler



Indkobling af varmtvandsføler

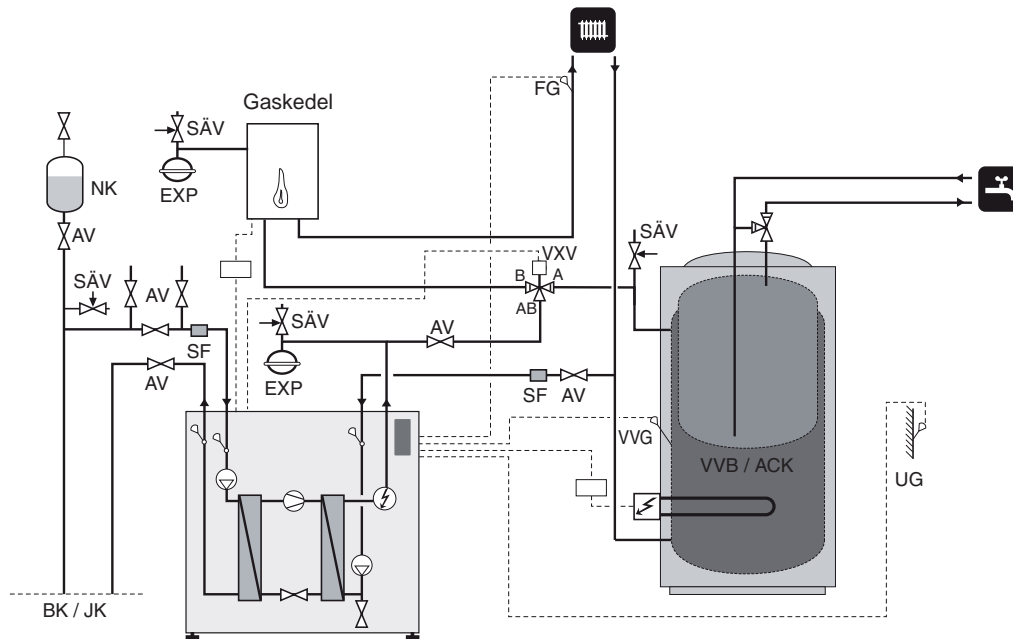


Tilkobling VST 11*



* Tilbehør. Billederne viser, hvordan den færdige tilkobling skal se ud. Se respektive monteringsvejledninger vedrørende oplysninger om tilkoblingerne.

Alternativ 2 – FIGHTER 1140 koblet til gaskedel (flydende kondensering)



Funktionsprincip (anvendes ikke i DK)

FIGHTER 1140 prioriterer produktion af varmtvand (VVB/ACK). Når den indstillede varmtvandstemperatur er nået, skifter omskifterventilen over til varmeproduktion. Hvis varmepumpen ikke kan opretholde den korrekte fremløbstemperatur, startes gaskedlen. Fremløbsføler (FG) skal placeres på hovedstrengen til radiatorsystemet.

Til dette alternativ skal anvendes tilbehøret VST 11.

Vælg driftsposition "Auto", for at gaskedlen kan starte.

El-varmelegemet i varmtvandsbeholderen tilkobles ved aktivering af "ekstra varmtvand".

Hvis reservestillingen er aktiveret, kører centralvarmecirk.pumpen, og gasbrænderen modtager signal. Termostaten på gasbrænderen begrænser temperaturen.

NB!

Der skal være en termostat på gaskedlen, som begrænser temperaturen.

Frakobling af elpatron

Dette alternativ kræver, at elpatron frakobles.

Følgende kabler skal frakobles og isoleres: -X6:11, 12, 13 og 15 (ledernummer 21, 22, 24 og 27). OBS! -X6:14 skal ikke frakobles.

Menuvalg

Dette alternativ kræver følgende valg i:

- Menu 9.2.13.1 "Installationsmetode", vælg alt. "2".
- Menu 9.2.13.2 "el-varmelegemetype", vælg "Fra".
- Menu 9.2.17 "Temperaturbegrænser" vælg "Fra".

Hvis der er varmtvandsbeholder, skal nedenstående også udføres:

- Menu 9.2.13.3 "Varmtvand", vælg "Til".

NB! Disse valg bekræftes ved at slukke og tænde for varmepumpen.

Tilkobling af føler

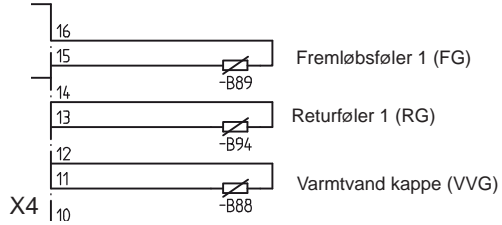
Ved dette sammenkoblingsalternativ skal kantkontakten for fremløbsføler (FG) og returføler (RG) afmonteres.

Fremløbsføleren (FG) skal placeres på hovedstrengen og tilsluttes på skrueklemme X4:15 - 16.

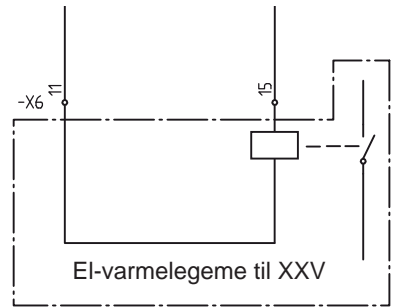
Den eksisterende returføler (RG) afmonteres fra kantkontakten og tilsluttes til X4: 13 - 14.

Alternativ 2 – FIGHTER 1140 koblet til gaskedel (flydende kondensering)

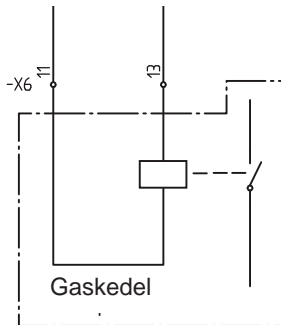
Tilkobling af føler



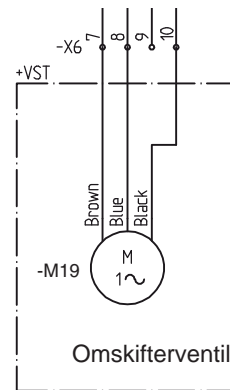
Tilkobling af el-varmelegeme til XXV



Tilkobling af gaskedel

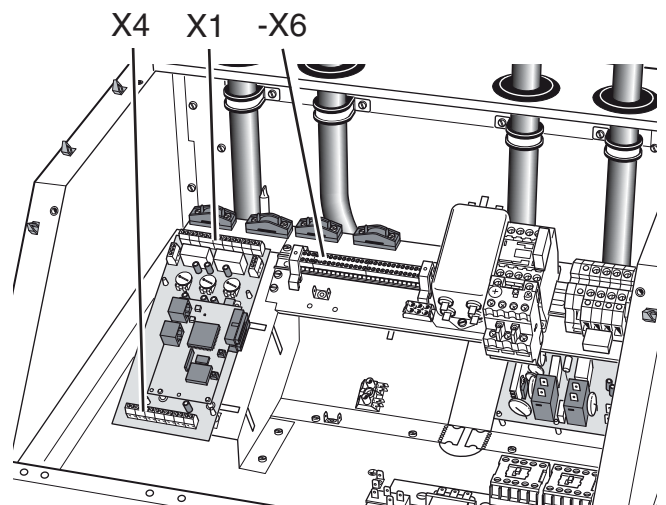
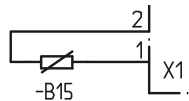


Tilkobling VST 11*



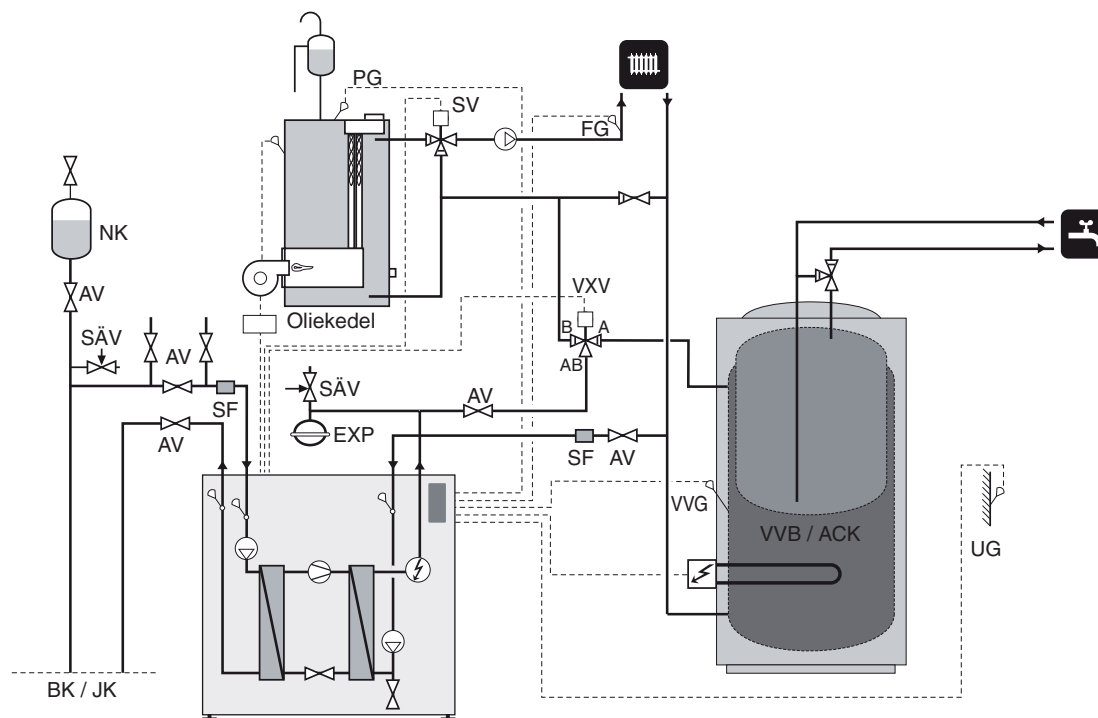
Indkobling af udeføler

Udeføler (UG)



* Tilbehør. Billederne viser, hvordan den færdige tilkobling skal se ud. Se den respektive monteringsvejledning vedrørende fuldstændige oplysninger om tilkoblingerne.

Alternativ 3 – FIGHTER 1140 koblet til oliekedel (flydende kondensering)



Funktionsprincip (anvendes ikke i DK)

FIGHTER 1140 prioriterer produktion af varmtvand (VVB/ACK). Når den indstillede varmtvandstemperatur er nået, skifter omskifterventilen over til varmeproduktion. Hvis varmepumpen ikke kan holde korrekt fremløbstemperatur, starter oliekedlen, og shunten (SV) begynder at åbne for kedlen. Fremløbsføler (FG) skal placeres på hovedstrengen til radiatorsystemet.

Til dette alternativ skal anvendes tilbehøret VST 11.

Frakobling af elpatron

Dette alternativ kræver, at elpatron frakobles.

Følgende kabel skal frakobles og isoleres: -X6:15 (ledernummer 27).

Menuvalg

Dette alternativ kræver følgende valg i:

- Menu 9.2.13.1 "Installationsmetode", vælg alt. "3".
- Menu 9.2.13.4 "Kedeltemp/Aktiv shunt". Her vælges den temperatur, hvor shunten skal begynde at arbejde (åbne).

Hvis der er varmtvandsbeholder, skal nedenstående også udføres:

- Menu 9.2.13.3 "Varmtvand.", vælg "Til".

NB! Disse valg bekræftes ved at slukke og tænde for varmepumpen.

Tilkobling af føler

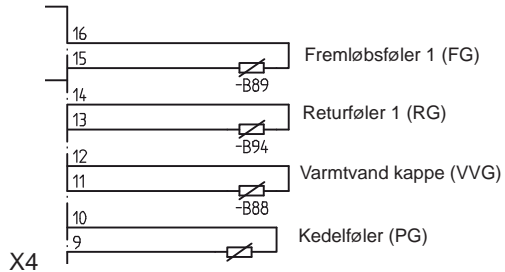
Ved dette sammenkoblingsalternativ skal kantkontakten for fremløbsføler (FG) og returløbsføler (RG) afmonteres.

Fremløbsføleren (FG) skal placeres på hovedstrengen og tilsluttes på skruesklemme X4:15 - 16.

Den eksisterende returløbsføler (RG) afmonteres fra kantkontakten og sluttes til X4: 13 - 14.

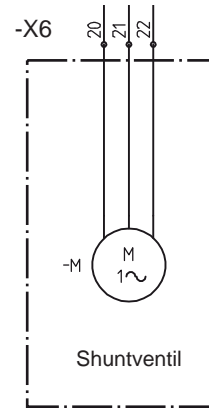
Alternativ 3 – FIGHTER 1140 koblet til oliekedel (flydende kondensering)

Tilkobling af føler

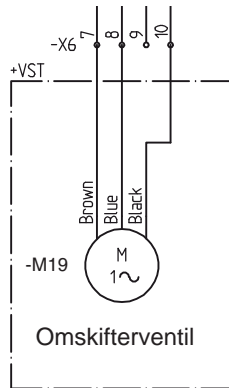


Tilkobling af shuntventil*

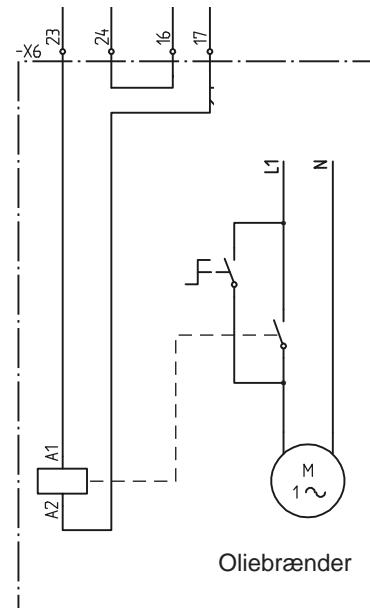
- X6:20 lukker shunten.
- X6:21 åbner shunten.
- X6:22 nulleder.



Tilkobling VST 11*



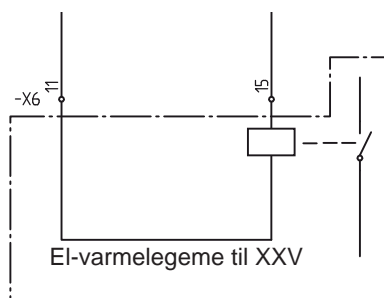
Tilkobling af oliekedel via et eksternt hjælperelæ



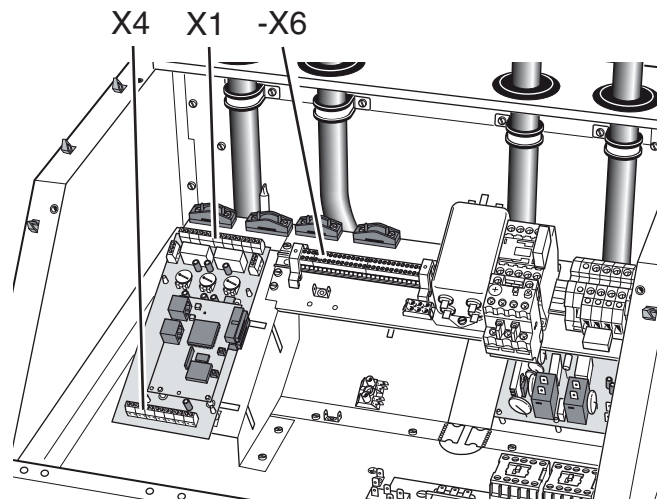
Indkobling af udeføler



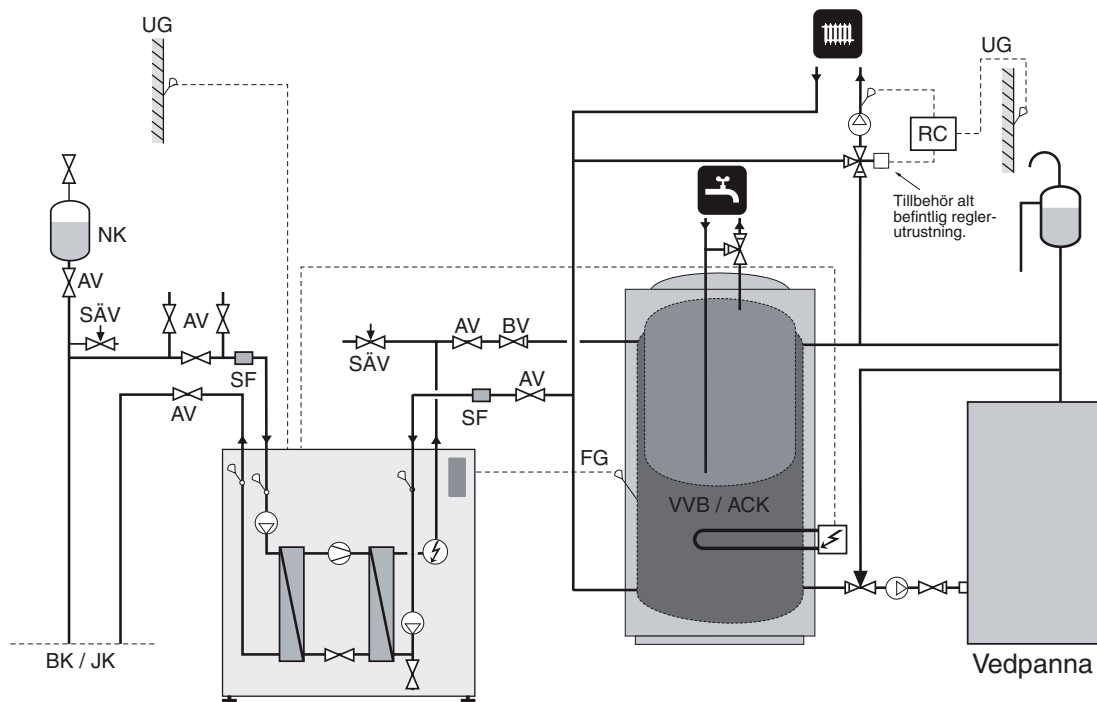
Tilkobling af el-varmelegeme til XXV



* Tilbehør. Billederne viser, hvordan den færdige tilkobling skal se ud. Se den respektive monteringsvejledning vedrørende fuldstændige oplysninger om tilkoblingerne.



Alternativ 4 – FIGHTER 1140 koblet til en anden varmekilde (fast kondensering)



Funktionsprincip (Anvendes ikke i DK)

FIGHTER 1140 producerer varmtvand (VVB/ACK). Ved fyring i træfyret kedel kobles varmepumpe og el-varmelegeme fra ved stigende temperatur ved temperaturføleren (FG) og starter igen, når temperaturen daler. Selvcirkulation gennem varmepumpen forhindres af kontraventilen (BV).

Fremløbstemperaturføleren (FG) placeres i et dyrør på akkumulatortanken. Ved fast kondensering er det mest hensigtsmæssigt af vælge 50°C til såvel min. som maks.-niveau. (Følerplacering og pumpeflow skal iagttages).

Med tilbehøret ESV 21 kan fremløbstemperaturen reguleres fra varmepumpen.

Menuvalg

Dette alternativ kræver følgende valg i:

- Menu 9.2.13.1 "Installationsmetode.", der skal vælges "4".
 - Menu 9.2.13.2, der skal vælges "Lineær 3 trin".
 - Menu 9.2.13.3 "Varmtvand.", vælg "Fra".
- NB! Disse indstillinger skal bekræftes ved at slukke og tænde for varmepumpen.
- Menu 2.3 "Fremløbstemp./MIN", indstil værdien til f. eks. "50"°C.
 - Menu 2.4 "Fremløbstemp./MAX", indstil værdien til f. eks. "50"°C.
 - Menu 9.2.2 "VB diff VP", der skal vælges "3".
 - Menu 9.2.3 "Diff VP-TS", der skal vælges "2".

Tilkobling af føler

Ved dette sammenkoblingsalternativ skal kantkontakten for fremløbsføler (FG) og returføler (RG) afmonteres.

Fremløbsføleren (FG) skal placeres i dyrør på akkumulatortanken og tilsluttes på skrueklemme X4:15 – 16.

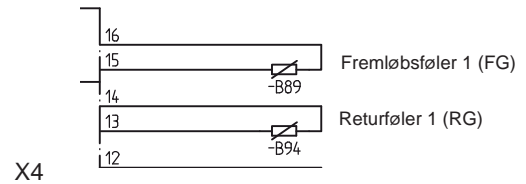
Den eksisterende returføler (RG) afmonteres fra kantkontakten og tilsluttes til X4: 13 – 14.

Alternativ 4 – FIGHTER 1140 koblet til en anden varmekilde (fast kondensering)

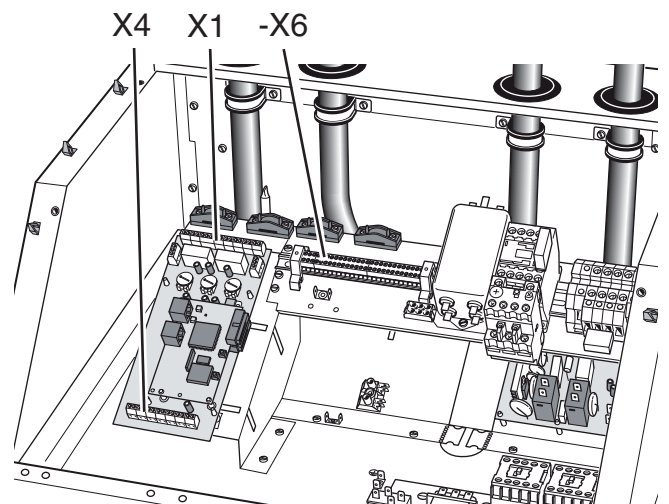
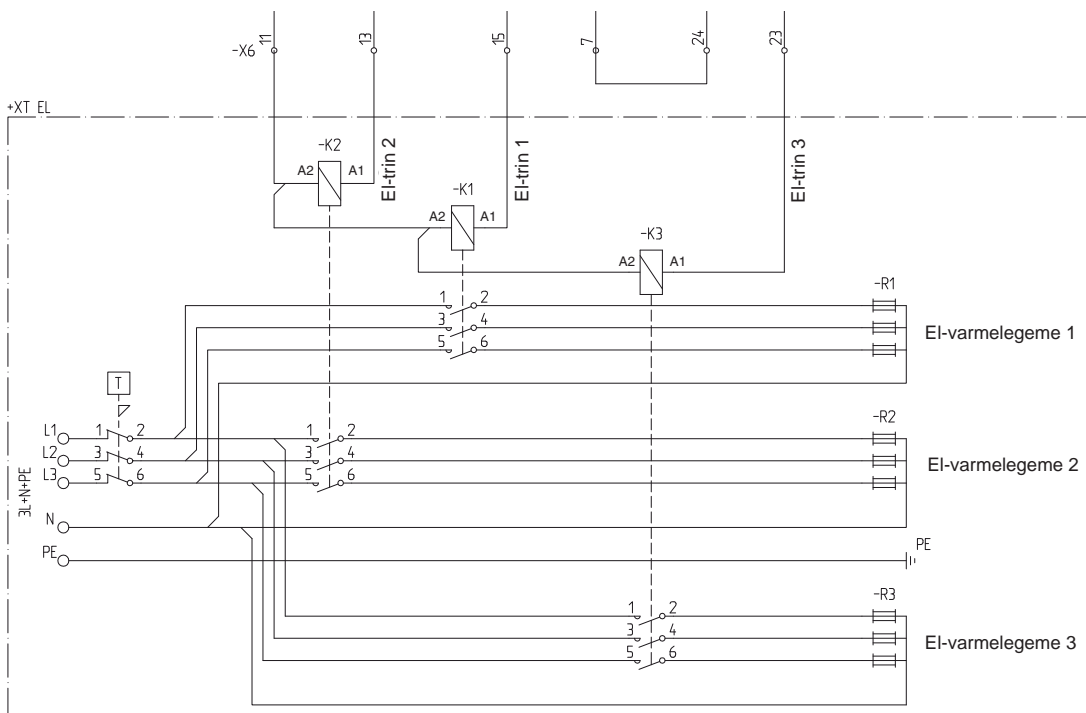
Indkobling af udeføler



Tilkobling af fremløbsføler

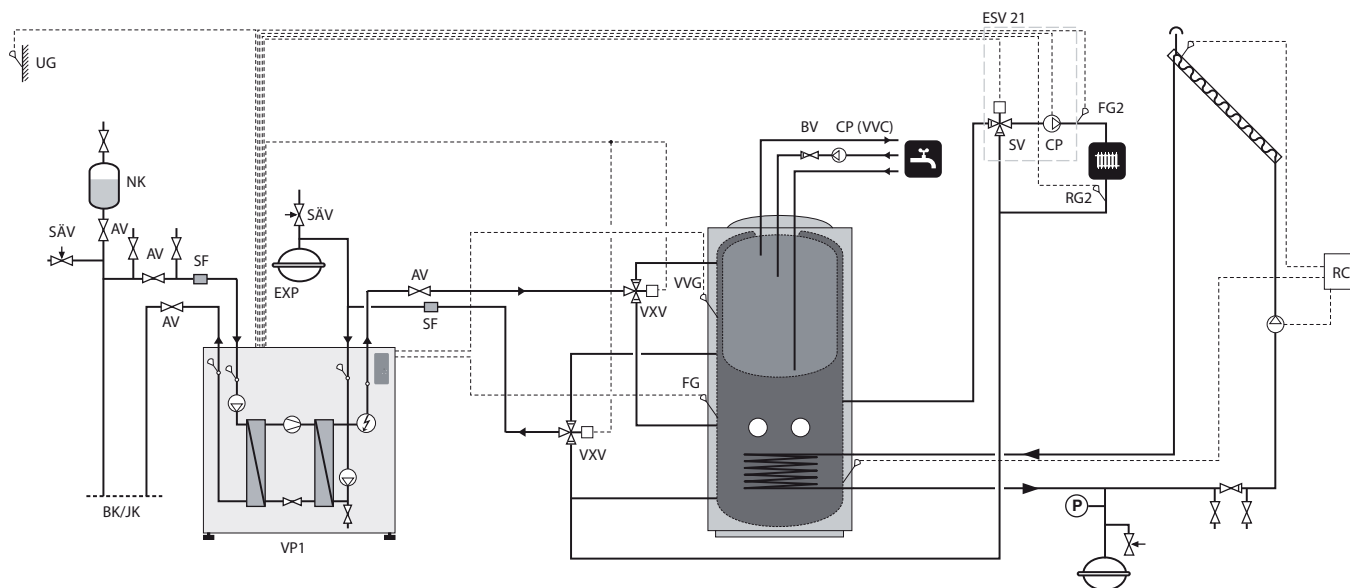


Tilkobling af eksternt el-varmelegeme



* Tilbehør. Billederne viser, hvordan den færdige tilkobling skal se ud. Se den respektive monteringsvejledning vedrørende fuldstændige oplysninger om tilkoblingerne.

Alternativ 5 – FIGHTER 1140 koblet til VPAS (flydende kondensering)



Funktionsprincip

FIGHTER 1140 arbejder med fast kondensering mod varmtvandsdelen (øvre) og med flydende kondensering mod varmedelen (nedre) i VPAS.

Der kan via slangen i den nedre del af VPAS kobles ekstravarme ind, som ikke er regulerbar fra varmepumpen (f.eks. solfangeranlæg).

Som yderligere ekstravarme kan der kobles to elpatroner ind i VPAS, men disse er ikke regulerbare fra varmepumpen.

I dette alternativt arbejder varmebærer-pumpen intermitterent.

Menuvalg

Dette alternativ kræver, at følgende valg foretages i:

- Menu 8.1.1, der skal vælges "Service".
- Menu 9.2.13.1 "Valgt sammenkoblingsalt.", der skal vælges "5".
- Menu 9.2.13.2, der skal vælges "Binær 3 trin".
- Menu 9.2.13.3 "Varmtvandsgen.", der skal vælges "Til".

NB! Disse indstillinger skal bekræftes ved at slukke og tænde for varmepumpen.

- Menu 9.2.5 "Shuntgruppe 2" vælges "Til".
- I undermenuerne til menu 3.0 indstilles nu "Kurvehældning 2", "Forskyd varmekurve 2" samt maks.- og min.niveauer for husets varmesystem. Kurvehældning system 1 under menu 2.0 vælges 2 trin højere end kurvehældning system 2.

Tilkobling af føler

Ved dette sammenkoblingsalternativ placeres varmtvandsføler (VVG) i dyrør 8 i VPAS og tilsluttes X4:11-12.

Ved dette sammenkoblingsalternativ skal kantkontakten for fremløbsføler (FG) og returløbsføler (RG) afmonteres, X4:13-16.

Fremløbsføler (FG) placeres i dyrør 9 i VPAS og sluttes til skrueklemme X4:15-16. Den eksisterende returløbsføler (RG) afmonteres fra kantkontakten og sluttes til X4: 13-14.

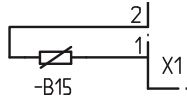
Tilkobling af vekselventiler

Ved dette sammenkoblingsalternativ skal begge vekselventiler sluttes parallelt til klemme X6:7,8,10.

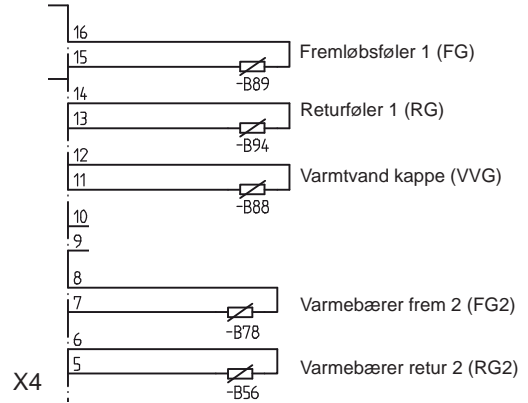
Alternativ 5 – FIGHTER 1140 koblet til VPAS (flydende kondensering)

Indkobling af udeføler

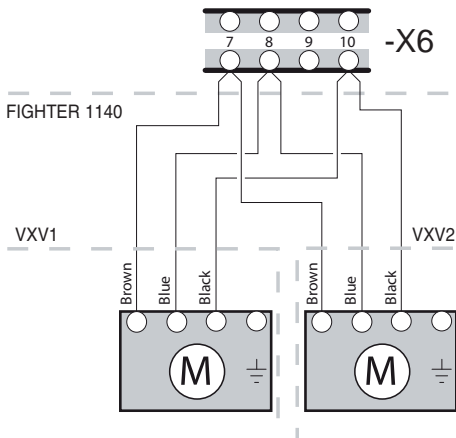
Udeføler (UG)



Tilkobling af føler

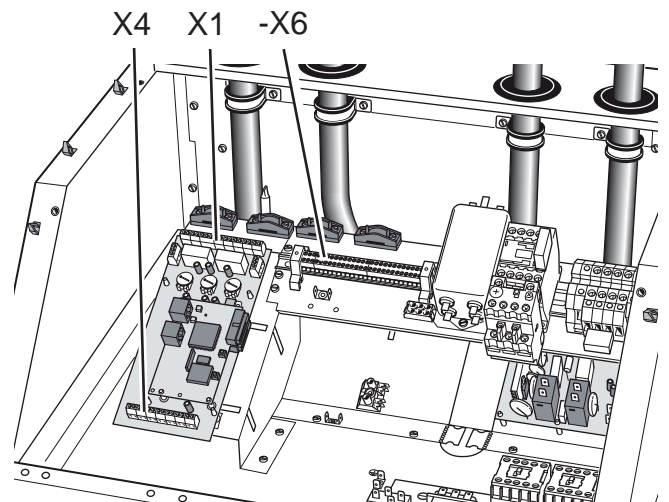


Tilkobling af vekselventiler



Tilkobling af ESV 21

Se den pågældende "Monteringsvejledning" vedrørende tilkobling af ESV 21.



* Tilbehør. Billederne viser, hvordan den færdige tilkobling skal se ud. Se den respektive monteringsvejledning vedrørende fuldstændige oplysninger om tilkoblingerne.

Forberedelser

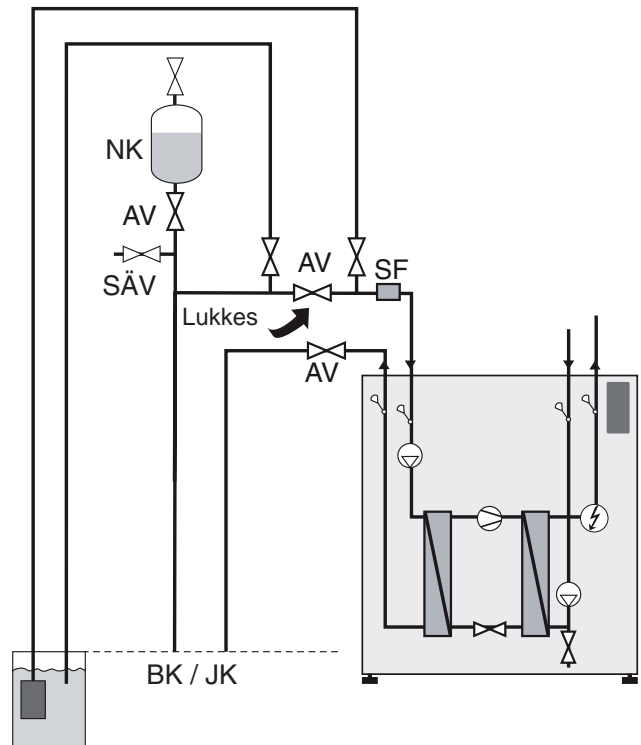
Inden igangsætning skal det kontrolleres, at centralvarme- og brinesystemet er fyldt og godt udluftet. Kontrollér rørsystemets tæthed.

Påfyldning og udluftning af brinesystemet

Ved påfyldning af brinesystemet blandes vand med frostsikringsmiddel i en åben beholder. Blandingen skal være frostsikret til ca. -12°C .

Påfyldning af brinesystemet sker vha. en tilkøbt påfyldningspumpe.

1. Kontrollér brinesystemets tæthed.
2. Montér påfyldningspumpe og rørtilslutning til brinesystemets servicetilslutninger jf. illustrationen.
3. Luk ventilen under niveaubeholderen.
4. Luk ventilen mellem servicetilslutningerne.
5. Åbn ventilerne på servicetilslutningerne.
6. Start påfyldningspumpen, og fyld på, til der kommer væske ud af returrøret.
7. Sæt varmepumpen kontakt (8) i stilling 1.
8. Vælg "Service" i menu 8.1.1.
9. Vælg "Til" i menu 9.2.4.
10. Vælg "Kontinuerlig" i menu 9.2.12. brine cirk.pumpe og varmepumpens brine cirk.pumpe er nu i drift. Væsken kan cirkulere via blandingsbeholderen, indtil der kommer væske uden luftbobler ud af returslangen.
11. Vælg "Intermitterende" i menu 9.2.12.
12. Stop påfyldningspumpen, og rengør sien i snavsfilteret.
13. Start påfyldningspumpen, åbn ventilerne mellem servicetilslutningerne.
14. Luk ventilen på servicetilslutningens returledning. Tryksætning af systemet sker nu ved hjælp af påfyldningspumpen (maks. 3 bar).
15. Luk ventilen på servicetilslutningen i nærheden af niveaubeholderen.
16. Stop påfyldningspumpen.
17. Fyld niveaubeholderen ca. 2/3 med væske.
18. Åbn ventilen under niveaubeholderen.
19. Vælg "Fra" i menu 9.2.4.
20. Vælg driftsposition auto med driftsdrejeknappen.



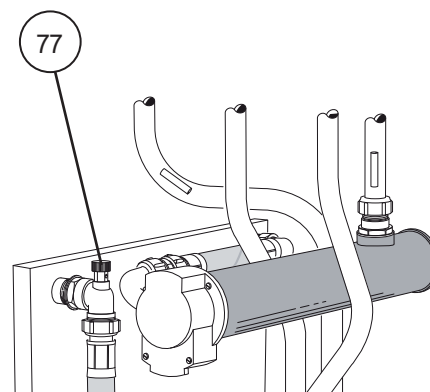
AV Afspærringsventi
SÄV Sikkerhedsventil
SF Snavsfilter

BK Staldkollektor
JK Jordkollektor
NK Niveaubeholder

Påfyldning af centralvarmesystemet

Centralvarmesystemet fyldes op med vand til nødvendigt tryk og udluftes.

Intern udluftningsventil, brinesystemet




Opstart og kontrol

1. Sæt drejekontakten (8) i stilling 1.
2. Justér drejeknappen til forskydning af varmekurve, så der ikke foreligger et varmebehov.
3. Vælg "Service" i menu 8.1.1.
4. Vælg "Til" i menu 9.2.4.
5. Vælg "10 dage. kont" i menu 9.2.12.

Brine cirk.pumpen kører nu kontinuerligt i 10 dage, hvorefter den går over til normal drift.

6. Kontrollér, at brine- og centralvarmesystemet er udluftede.
7. Kontrollér, at brine- og centralvarmesystemet er i drift. Om nødvendigt hjælpes pumperne i gang.
8. Kontrollér at brinetemperaturerne i menu 5.0 stemmer overens med jord-/staldstemperaturen, hvilket angiver brineflow.

9. Vælg "Fra" i menu 9.2.4.

10. Vælg driftsposition forår/efterår med driftspositions-knappen. 

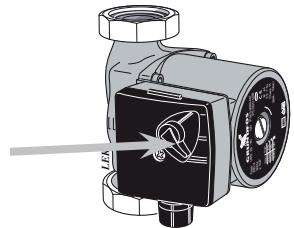
11. Justér drejeknappen til forskydning af varmekurve, så der foreligger et varmebehov. Kompressoren starter.

12. **Hvis varmepumpen er en FIGHTER 1140-12, 15, 17 3x400 V skal kontrol af rotationsretningen foretages ved opstart af kompressor. Se afsnittet om rotationskontrol af FIGHTER.**

13. Aflæs brinetemperaturerne i menu 5.0. Differencen mellem disse temperaturer bør udgøre 2 – 5°C, når systemet er kommet i balance. Justér flowet med vriderne på brine cirk.pumpen (35). Stor difference tyder på et lavt brineflow. Lille difference tyder på et højt brineflow.


14. Kontrollér fremløbstemperaturen i menu 2.0 og returløbstemperaturen i menu 2.7. Differencen mellem disse temperaturer bør med flydende kondensering være 5 – 10°C, når boligen opvarmes uden el-supplement. Justér flowet med vriderne på centralvarme cirk.pumpen (16). Stor difference tyder på et lavt centralvarmeflow. Lille difference tyder på et stort centralvarmeflow.

Pumpen indstilles, så flowet er korrekt.



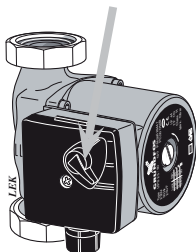
15. Indstil dato og klokkeslæt i menu 7.1 og 7.2.

16. Udfyld igangsættelsesrapporten på side 2

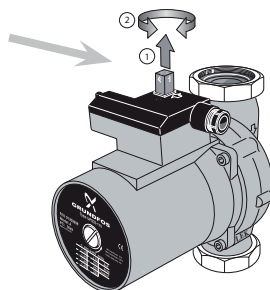
17. Vælg driftsposition auto med driftspositions-knappen. 

18. Indstil styresystemet efter ejendommens behov. Se afsnittet "Indstillinger - varmeautomatik"

Pumpen indstilles, så brineflowet er korrekt.



FIGHTER 1140 5-10 kW



FIGHTER 1140 12-17 kW

NB!

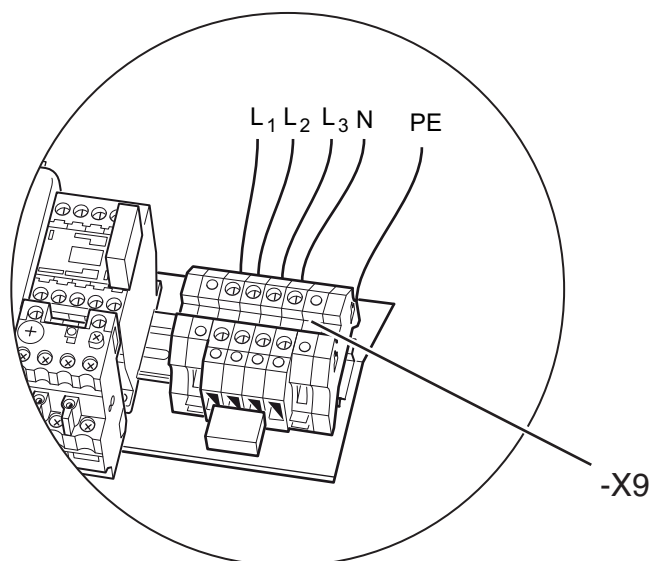
Kompressoren må ikke tvinges til at starte med kortere intervaller end 1 start hvert 15. minut.

Rotationskontrol FIGHTER 1140- 12 3x400 V

Kompressoren i FIGHTER 1140-12 er af scroll-typen. Den kan kun arbejde i én rotationsretning. Drift med forkert rotationsretning kan beskadige kompressoren.

Gør som følger for at kontrollere rotationsretningen:


- Sæt drejekontakten i stilling 1.
- Kontrollér trykgastemperaturen i menu 5.11. Temperaturen skal øge med 5° C i løbet af 60 sek. efter kompressorstart.
- Hvis temperaturen forbliver uændret, er rotationsretningen forkert. Også lyden er anderledes ved forkert rotationsretning.
 - Sæt drejekontakten i stilling 0, og slå hovedstrømmen fra.
 - Skift to indkommende faser på klemmen for strømtilførsel, -X9.
 - Sæt drejekontakten i stilling 1, og gentag kontrollen af rotationsretningen.



Rotationskontrol FIGHTER 1140- 15, 17 3x400 V

Kompressoren i FIGHTER 1140-15,17 kW er af scroll-typen. Den kan kun arbejde i én rotationsretning. Drift med forkert rotationsretning kan beskadige kompressoren.

Gør som følger for at kontrollere rotationsretningen:

- Sæt drejekontakten i stilling 1.
- Vent, til symbolet for kompressoren tændes på displayet. 
- Kontrollér, at kompressoren er i drift. Hvis kompressoren ikke er i drift, og symbolet for kompressoren er tændt, er der en fejl i fasefølgen. Også fasefølgevagten (164) angiver dette, se afsnittet "El-tilslutning".
 - Sæt drejekontakten i stilling 0, og slå hovedstrømmen fra.
 - Skift to indkommende faser på klemmen for strømtilførsel, -X9.
 - Sæt drejekontakten i stilling 1, og gentag kontrollen af rotationsretningen.

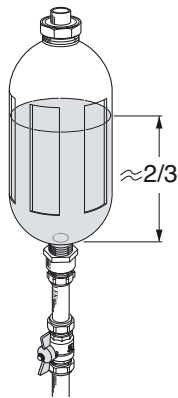
Efterjustering, centralvarme

I den første tid frigives der luft fra radiatorvandet, og udluftning kan være nødvendig. Hvis der høres en boblende lyd fra varmepumpen, kræves der yderligere udluftning af hele systemet. Når systemet er stabiliseret (korrekt tryk og al luft fjernet), kan varmeautomatikken indstilles på de ønskede værdier.

Efterjustering, brineside

Væskeniveauet i niveaubeholderen (85) skal kontrolleres. Hvis niveauet er faldet, skal ventilen under beholderen lukkes. Derefter kan påfyldning ske gennem tilslutningen øverst på niveaubeholderen. Efter påfyldning åbnes ventilen igen.

En forøgelse af trykket sker ved at lukke ventilen på den indkommende hovedstreg, når brine cirk.pumpen (KBP) er i drift, og niveaubeholderen (NK) er åben, så væske kan suges ned fra beholderen.



Generelt

Menutræet viser alle menuer. Der kan vælges tre forskellige menutyper.

- N** Normal – det brugeren behøver.
- U** Udvidet, viser alle menuer undtagen servicemenuer.
- S** Service, viser alle menuer, vender tilbage til den foregående menutype 30 minutter efter sidste tastetryk.

Ændring af menutype sker i menu 8.1.1

På displayet vises information om varmepumpens og el-varmelegemetets driftstilstand. Normalt vises menu 1.0 på taldisplayet. Ved at bruge plus- og minusknappen samt Enter-knappen kan man bladere i menusystemet samt ændre den indstillede værdi i visse menuer.



Plusknappen bruges til at gå frem til næste menu på det aktuelle menuniveau samt til at hæve værdien af den aktuelle parameter i en sådan menu, hvor det er muligt.



Minusknappen bruges til at gå tilbage til den foregående menu på det aktuelle menuniveau samt til at sænke værdien af den aktuelle parameter i en sådan menu, hvor det er muligt.

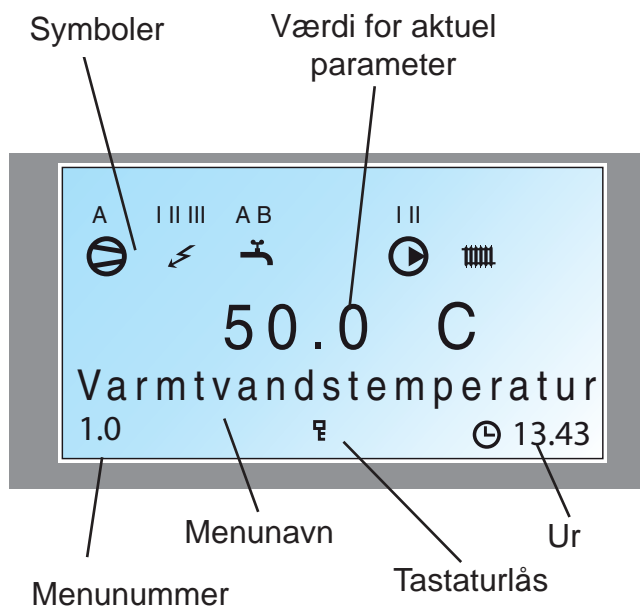


Enter-knappen bruges til at vælge undermenu til den aktuelle menu for at muliggøre parameterændring samt bekræfte en evt. parameterændring. Hvis menutallet slutter med et nul, betyder det, at der findes en undermenu.

Tastaturlås



I hovedmenuerne kan tastaturet låses ved at trykke knapperne Plus og Minus ind samtidig. Nøglesymbolet vises nu på displayet. Deaktivering sker på samme måde.



Hurtig flytning

Når man er i undermenuerne og hurtigt vil gå tilbage til hovedmenuen, kan man trykke på følgende:

1. Knappen Driftsposition



2. Enter-knap



NB!

Sørg for at driftsindstillingen ikke ændres ved hurtig flytning

Ændring af parameter

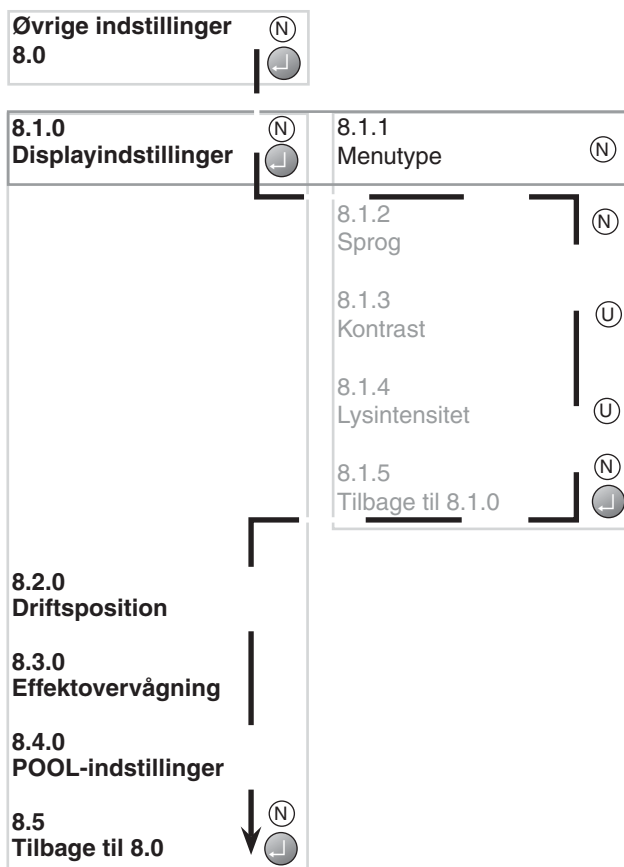
Ændring af parameter (værdi):

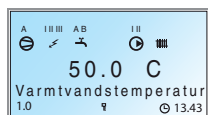
- Åbn den ønskede menu.
- Tryk på Enter-knappen, talværdien begynder at blinke.
- Hæv eller sænk med plus-/minusknapperne.
- Bekræft ved at trykke på Enter-knappen .
- Systemet går automatisk tilbage til menu 1.0 30 minutter efter sidste tastetryk.

Eksempel

Ændring af menutype/servicestilling, menu 8.1.1.

- Udgangspositionen er menu 1.0.
- Tryk på minusknappen for at gå til menu 8.0.
- Tryk på Enter-knappen for at gå til menu 8.1.0.
- Tryk på Enter-knappen for at gå til menu 8.1.1
- Tryk på Enter-knappen for at kunne ændre værdien.
- Skift værdi vha. plus- eller minusknappen.
- Bekræft den valgte værdi ved at trykke på Enter-knappen .
- Tryk på minusknappen for at gå til menu 8.1.5
- Tryk på Enter-knappen for at gå til menu 8.1.0
- Tryk på minusknappen for at gå til menu 8.5
- Tryk på Enter-knappen for at gå til menu 8.0
- Tryk på plusknappen for at gå til menu 1.0





Varmtvandstemperatur ^(N)

1.0*

- 1.1 Varmtvandsperiode ^(N)
Tid opvarmning maks.
Tid opvarm maks. VVB
- 1.2 Periode Tid ^(N)
- 1.3 Maks. tid VVB Opvarm ^(N)
- 1.4 VV Temp/StarttempVV ^(N)
- 1.5 VV Temp/StoptempVV ^(N)
- 1.6 Stoptemp. XVV ^(U)
- 1.7 Stop Kompressor XVV ^(U)
- 1.8 Interval Periode XVV ^(U)
- 1.9 Næste Periode for XVV ^(U)
- 1.10 Driftstid Varmtvand ^(U)
- 1.11 Tilbage 1.0 ^(U)

Fremløbstemperatur

2.0

- 2.1 Varmekurve ^(N)
- 2.2 Forskyd. Varmekurve ^(N)
- 2.3 Fremløb-temp-MIN ^(U)
- 2.4 Fremløb-temp-MAX ^(U)
- 2.5 Ekstern justering ^(U)
- 2.6.0 Egen kurve ^(U)
- 2.6.1 Fremløb ved +20°C ^(U)
- 2.6.2 Fremløb ved -20°C ^(U)
- 2.6.3 Temperaturknæk ^(U)
- 2.6.4 Fremløb ved tempknæk ^(U)
- 2.6.5 Tilbage 2.6.0 ^(U)
- 2.7 Retur-temp-MAX ^(U)
- 2.8 Gradminutter ^(U)
- 2.9.0 Køle indstillinger ^(U)
- 2.9.1 Kølekurve ^(U)
- 2.9.2 Forskyd. Kølekurve ^(U)
- 2.9.3 Starttemp køling ^(U)
- 2.9.4 Diff-PC/AC ^(U)
- 2.9.5 Køling ^(U)
- 2.9.6 Tilbage 2.9.0 ^(U)
- 2.10 Tilbage 2.0 ^(N)

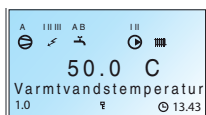
* Viser kun, når der er valgt "Til" i menu 9.2.13.3.



Fremløbstemperatur 2 3.0*	Udetemperatur 4.0	Brine-Ind/Ud-Temp. 5.0	Rumtemperaturindst. 6.0**
3.1 Varmekurve 2 (N)	4.1 Udetemperatur middel (U)	5.1 Brine-Temp-Min (N)	6.1 Rumkompensering (U)
3.2 Forskyd. Varmekurve2 (N)	4.2 Tilbage 4.0 (U)	5.2 Autoreset-Brinealarm (N)	6.2 Shuntsystem (U)
3.3 Fremløb-temp-MIN 2 (U)		5.3 Tid mellem starter (U)	6.3 Indstilling Rumtemp. (U)
3.4 Fremløb-temp-MAX 2 (U)		5.4 Kompres-Starter-Ved (U)	6.4 Rumtemp dif.køling (U)
3.5 Ekstern Justering 2 (U)		5.5 Tid til start Status (U)	6.5 Tilbage 6.0 (N)
3.6.0 Egen Kurve 2 (U)	3.6.1 Fremløb2 ved +20°C (U)	5.6 Antal kompr. starter (U)	
3.7 Retur-temp-MAX 2 (U)	3.6.2 Fremløb2 ved -20°C (U)	5.9 Drifttid kompressor (U)	
3.8 Tilbage 3.0 (N)	3.6.3 Temperaturknæk2 (U)	5.11 Gastemperatur (U)	
	3.6.4 Fremløb ved tempknæk2 (U)	5.12 Væsketemperatur (U)	
	3.6.5 Tilbage 3.6.0 (U)	5.13 Sugegastemperatur (U)	
		5.14 Temp efter kondensa. (U)	
		5.22 Maks. kond. fremled (U)	
		5.23 Maks. returtemp (U)	
		5.24 Tilbage til 5.0 (N)	

* Vises kun, når der er valgt "Til" i menu 9.2.5 for shuntgruppe 2 (tilbehør ESV 21 er nødvendigt).

** Vises, når tilbehør RG 10 er installeret.



Ur
7.0

(N)



7.1
Dato

(N)

7.2
Tid

(N)

7.3.0
24t. Periodeændring1

(U)



7.3.1
Shuntsystem per 1

(U)

7.3.2
Døgn forskydning +/-

(U)

7.3.3 - 7.3.9
Ændringstid Man-Søn

(U)

7.3.10
Tilbage 7.3.0

(U)

7.4.0
24t. Periodeændring2

(U)



7.4.1
Shuntsystem per 2

(U)

7.4.2
Døgn forskydning +/-

(U)

7.4.3 - 7.4.9
Ændringstid Man-Søn

(U)

7.4.10
Tilbage 7.4.0

(U)



7.5.0
Tidsindst. XVV

(U)



7.5.1
Tidsindst. XVV

(U)

7.6
Reset Tidsindst.

(U)

7.5.2
XVV Man-Søn

(U)

7.7
Tilbage 7.0

(N)



7.5.9
Tilbage 7.5.0

(U)



Øvrige indstillinger
8.0

(N)



8.1.0
Displayindstillinger

(N)



8.1.1
Menutype

(N)

8.1.2
Sprog

(N)

8.1.3
Kontrast

(U)

8.1.4
Lysintensitet

(U)

8.1.5
Tilbage 8.1.0

(N)



8.2.0
Driftsposition

(U)



8.2.1
Sommertemperatur

(U)

8.2.2
Vintertemperatur

(U)

8.2.3
Tilbage 8.2.0

(U)



8.3.0
Effektovervågning

(U)



8.3.1
Strømfase 1

(U)

8.3.2
Strømfase 2

(U)

8.3.3
Strømfase 3

(U)

8.3.4
Sikringsstørrelse

(U)

8.3.5
MAX EI-trin

(U)

8.3.6
EBV-transformator

(U)

8.3.7
Tilbage 8.3.0

(U)



8.4.0
POOL-indstillinger

(N)



8.4.1
Pooltemp.Indst.

(U)

8.5
Tilbage 8.0

(N)



8.4.2
Diff.Pool/Min-temp

(U)

8.4.3
Pool-periode

(U)

8.4.4
Poolopvarmning

(U)

8.4.5
Tilbage 8.4.0

(U)



Hovedmenuer

N

54,1 °C
Varmtvandstemperatur
1.0

Menu 1.0 Varmtvandstemperatur

Her vises den aktuelle vandtemperatur (88) i varmtvandsbeholderen.

N

31,7(28,0) °C
Fremløbstemperatur
2.0

Menu 2.0 Fremløbstemperatur

Her vises den aktuelle fremløbstemperatur (89) til varmesystemet samt den beregnede fremløbstemperatur i parentes.

Vises skiftevis med varmtvandspåfyldning "Varmevandsproduktion"

N

27,7(24,0) °C
Fremløbstemperatur 2
3.0

Menu 3.0 Fremløbstemperatur 2*

Her vises den aktuelle fremløbstemperatur (FG2) til varmesystemet samt den beregnede fremløbstemperatur i parentes. Aktiveres i menu 9.2.5.

NB! Fremløbstemperaturen i varmesystem 2 kan ikke blive højere end i varmesystem 1, da varmen forbindes i shunt fra varmesystem 1.

N

10,3 °C
Udetemperatur
4.0

Menu 4.0 Udetemperatur

Her vises den aktuelle udetemperatur.

N

1.0 -2.0 °C
Brine-Ind/Ud-Temp.
5.0

Menu 5.0 Brine-Ind/Ud-Temp.

I undermenuerne til denne aflæses temperaturen ind fra varmeoptageren. Og temperaturen ud til varmeoptageren.

N

21,3(21,0) °C
Rumtemperaturindst.
6.0

Menu 6.0 Rumtemperaturindst.*

Her vises rumtemperaturen og den indstillede rumtemperatur i parentes. I undermenuerne til denne indstilles gældende faktor for rumfølere eller rumenhed, samt hvilket system føleren skal styre. Tilbehøret RG 10 aktiverer menu 6.0.

N

Ur
7.0

Menu 7.0 Ur

I undermenuerne til denne indstilles dato og tid. Også diverse temperatursænkninger og -forøgelser på valgte tidspunkter indstilles i denne menu.

N

Øvrige indstillinger
8.0

Menu 8.0 Øvrige indstillinger

I undermenuerne til denne indstilles menutype, sprog, driftsindstillinger og aflæsninger af effektovervågning.

S

Service menu
9.0

Menu 9.0 Servicemenu

Denne menu og dens undermenuer vises kun på taldisplayet, hvis adgang er valgt menu 8.1.1.

I undermenuerne til denne kan man foretage diverse aflæsninger og forskellige indstillinger. NB! Disse indstillinger må kun udføres af en person, som har kompetence til opgaven.

N

Normal – det brugeren behøver.

U

Udvidet, viser alle menuer undtagen servicemenuer.

S

Service, viser alle menuer, vender tilbage til det foregående menuniveau 30 minutter efter sidste tastetryk.

* Tilbehør

Varmtvandstemperatur

N

20 (60)min
Varmtvandsperiode
1.1

Menu 1.1 Varmtvandsperiode

Her vises tiden for varmtvandsperioden og tiden for hele perioden. Ved behov for både produktion af varmtvand og varme vises;

VV-produktion/max, vises, hvis produktion af varmtvand er i gang. Tid opvarmning/maks. vises, hvis opvarmning er igang.

N

60 min
Periode Tid
1.2

Menu 1.2 Periode Tid

Her vælges periodetidens længde. Værdien kan indstilles til mellem 5 og 60 minutter.

N

20 min
Maks. tid VVB Opvarm
1.3

Menu 1.3 Max tid VVB Opvarm

Her vælges, hvor meget af periodetiden (menu 1.1), som brugsvandet skal opvarmes i, når der er behov for både varmtvand og varme. Værdien kan indstilles til mellem 5 og 60 minutter.

N

50,0(47)°C
VVTemp/StarttempVV
1.4

Menu 1.4 Starttemp Varmtvand

Her vælges, ved hvilken temperatur varmepumpen starter ift. varmtvandsbeholderen. Hvis der vises en parentes, betyder det, at højtrykspresostaten er blevet udløst under produktion af varmtvand, og at FIGHTER 1140 automatisk har sænket den indstillede temperatur med værdien i parentesen. Sænkningen afbrydes, når værdien ændres. Værdien kan indstilles til mellem 25 og 55 °C.

N

50,0(54)°C
VV Temp/StoptempVV
1.5

Menu 1.5 Stoptemp Varmtvand

Her vælges, ved hvilken temperatur varmepumpen/el-varmelegemet skal stoppe med produktion af varmt brugsvand. Hvis der vises en parentes, betyder det, at højtrykspresostaten er blevet udløst under produktion af varmtvand, og at FIGHTER 1140 automatisk har sænket den indstillede temperatur med værdien i parentesen. Sænkningen afbrydes, når værdien ændres. Værdien kan indstilles til mellem 30 og 60 °C.

U

50,0(60)°C
Stop Temperatur XVV
1.6

Menu 1.6 Stop Temperatur XVV

Her vælges den ønskede stoptemperatur for ekstra varmtvand. Værdien kan indstilles til mellem 40 og 70 °C.

U

50,0(55)°C
Stop Kompressor XVV
1.7

Menu 1.7 Stop Kompressor XVV

Her vælges den ønskede temperatur for stop af kompressor med ekstra varmtvand. Værdien kan indstilles til mellem 50 og 60 °C.

U

14 dage
Interval Periode XVV
1.8

Menu 1.8 Interval Periode XVV

Her vises, hvor ofte varmtvandstemperaturen hæves fra normalniveau til niveauet "Ekstra varmtvand". Tiden kan indstilles til mellem 0 og 90 dage. Ekstra varmtvand er slukket ved værdien 0. Ekstra varmtvand startes, når værdien bekræftes.

U

10-26 10:31
Næste Periode for XVV
1.9

Menu 1.9 NæstePeriode for XVV

Her vises den kommende stigning til niveauet "Ekstra varmtvand".

U

90h 10 min
Driftstid Varmtvand
1.10

Menu 1.10 Driftstid Varmtvand

Her vises, hvor længe produktion af varmt brugsvand har foregået. (akkumuleret).

Tilbage
1.11

Menu 1.11 Tilbage

Ved at trykke på Enter-knappen kommer man tilbage til menu 1.0

Fremløbstemperatur

N

9
Varmekurve
2.1

Menu 2.1 Varmekurve

Her vises den valgte varmekurve (varmekurve). Ved værdi 0 aktiveres funktionen "Egen kurve", se menu 2.6.0. Værdien kan indstilles til mellem kurve 0 og 15.

N

-1
Forskyd. Varmekurve
2.2

Menu 2.2 Forskydning varmekurve.

Her vises den valgte varmekurve-forskydning. Værdien kan indstilles til mellem -10 og +10.

U

35,5(15)°C
Fremløb-temp-MIN
2.3

Menu 2.3 Fremløb-temp-MIN

Her vises indstillet min. niveau for fremløbstemperaturen til varmesystemet. Værdien kan indstilles til mellem 10 og 80 °C.

Den beregnede fremløbstemperatur er ikke mindre end den indstillede værdi, uanset udetemperatur, varmekurve eller forskydning af varmekurve.

U

35,5(55)°C
Fremløb-temp-MAX
2.4

Menu 2.4 Fremløb-temp-MAX

Her vises indstillet maks. niveau for fremløbstemperaturen til varmesystemet. Værdien kan indstilles til mellem 10 og 80 °C.

Den beregnede fremløbstemperatur er ikke højere end den indstillede værdi, uanset udetemperatur, varmekurve eller forskydning af varmekurve.

U

1
Ekstern justering
2.5

Menu 2.5 Ekstern Justering

Ved at tilslutte en ydre kontakt, se "El-tilslutning - Eksterne kontakter", f.eks. en rumtermostat (tilbehør) eller et koblingsur, kan man midlertidig eller periodevis hæve eller sænke rumtemperaturen. Når den ydre kontakt er sluttet, ændres forskydning varmekurve med det valgte antal trin. Værdien kan indstilles til mellem -10 og +10.

U

Egen kurve
2.6.0

Menu 2.6.0 Egen Kurve

Her vælges en egendefineret kurve. Dette er en stykvis lineær kurve med en knæpunkt. Man vælger et knæpunkt og de temperaturer, der hører til. OBS! Ved aktivering skal Varmekurve i menu 2.1 sættes til 0.

U

15°C
Fremløb ved +20°C
2.6.1

Menu 2.6.1 Fremløb ved +20°C

Her vælges fremløbstemperatur ved en udetemperatur på +20. Værdien kan indstilles til mellem 0 og 60 °C.

U

35°C
Fremløb ved -20°C
2.6.2

Menu 2.6.2 Fremløb ved -20°C

Her vælges fremløbstemperatur ved en udetemperatur på -20. Værdien kan indstilles til mellem 0 og 60 °C.

U

0°C
Temperaturknæk
2.6.3

Menu 2.6.3 Temperaturknæk

Her vælges, ved hvilken udetemperatur knæpunktet skal indtræffe. Værdien kan indstilles til mellem -15 og +15 °C.

Fremløbstemperatur

U

20 °C
Fremløb ved tempknæk
2.6.4

Menu 2.6.4 Fremløb ved tempknæk

Her vælges den ønskede fremløbstemperatur for knækpunktet. Værdien kan indstilles til mellem 0 og 60 °C.

Tilbage
2.6.5

Menu 2.6.5 Tilbage

Ved at trykke på Enter-knappen kommer man tilbage til menu 2.6.

U

33,0(53) °C
Retur-temp-MAX
2.7

Menu 2.7 Retur-temp-MAX

Her vælges den ønskede maksimale returtemperatur for kompressordriften.

Værdien kan indstilles til mellem 40 og 58 °C.

U

0
Gradminutter
2.8

Menu 2.8 Gradminutter

Aktuel værdi på antal gradminutter. Denne værdi kan f.eks. ændres for at fremskynde start af varmeproduktion. Værdien kan indstilles til mellem 100 og -800.

U

Køle indstillinger
2.9.0

Menu 2.9.0 Køle indstillinger

Her foretages indstillinger i kølesystemet. Her vises kun, at HPAC eller PKM er valgt i menu 9.2.16. Sænk værdien i menu 2.3, for at kølefunktionen kan fungere.

U

2
Kølekurve
2.9.1

Menu 2.9.1 Kølekurve

Her vises den valgte kølekurve (varmekurve). Værdien kan indstilles til mellem kurve 1 og 3.

U

0
Forskyd. Kølekurve
2.9.2

Menu 2.9.2 Forskyd. Kølekurve

Her vises den valgte kølekurve-forskydning. Værdien kan indstilles til mellem -10 og +10.

U

25
Starttemp køling
2.9.3

Menu 2.9.3 Starttemp køling

Her vises den udetemperatur, ved hvilken køling aktiveres. Værdien kan indstilles til mellem -20 og 35 °C.

U

4
Diff-PC/AC
2.9.4

Menu 2.9.4 Diff-PC/AC*

Hvis fremløbstemperaturen overstiger den beregnede fremløbstemperatur + denne værdi, går systemet over til aktiv køling. Værdien kan indstilles til mellem kurve 1 og 9.

U

Off
Køling
2.9.4

Menu 2.9.5 Køling

Her kan kølefunktionen aktiveres eller deaktiveres.

Tilbage
2.9.6

Menu 2.9.6 Tilbage

Ved at trykke på Enter-knappen kommer man tilbage til menu 2.9.0

Tilbage
2.10

Menu 2.10 Tilbage

Ved at trykke på Enter-knappen kommer man tilbage til menu 2.0.

*gælder kun med tilbehøret HPAC

Fremløbstemperatur 2

N

9
Varmekurve 2
3.1

Menu 3.1 Varmekurve 2

Her vises den valgte varmekurve (varmekurve). Ved værdien 0 aktiveres funktionen "Egen kurve", se menu 3.6.0. Værdien kan indstilles til mellem kurve 0 og 15.

N

-1
Forskyd. Varmekurve2
3.2

Menu 3.2 Forskydning varmekurve

Her vises den valgte varmekurve-forskydning. Værdien kan indstilles til mellem -10 og +10. OBS! Værdien ændres med drejeknappen "Forskydning varmekurve".

U

35,5(15)°C
Fremløb-temp-MIN 2
3.3

Menu 3.3 Fremløb-temp-MIN 2

Her vises indstillet min. niveau for fremløbstemperaturen til varmesystemet. Værdien kan indstilles til mellem 10 og 80 °C.

Den beregnede fremløbstemperatur er ikke mindre end den indstillede værdi, uanset udetemperatur, varmekurve eller forskydning af varmekurve.

U

35,5(45)°C
Fremløb-temp-MAX 2
3.4

Menu 3.4 Fremløb-temp-MAX 2

Her vises indstillet maks. niveau for fremløbstemperaturen til varmesystemet. Værdien kan indstilles til mellem 10 og 80 °C.

Den beregnede fremløbstemperatur er ikke højere end den indstillede værdi, uanset udetemperatur, varmekurve eller forskydning af varmekurve.

U

1
Ekstern Justering 2
3.5

Menu 3.5 Ekstern Justering 2

Ved at tilslutte en ydre kontakt, se "El-tilslutning – Eksterne kontakter", f.eks. en rumtermostat (tilbehør) eller et koblingsur, kan man midlertidig eller periodevis hæve eller sænke rumtemperaturen. Når den ydre kontakt er sluttet, ændres forskydning varmekurve med det valgte antal trin. Værdien kan indstilles til mellem -10 og +10.

U

Egen Kurve 2
3.6.0

Menu 3.6.0 Egen Kurve 2

Her vælges en egendefineret kurve. Dette er en stykvis lineær kurve med en knæpunkt. Man vælger et knæpunkt og de temperaturer, der hører til. OBS! Ved aktivering skal Varmekurve i menu 3.1 sættes til 0.

U

15°C
Fremløb2 ved +20°C
3.6.1

Menu 3.6.1 Fremløb2 ved +20°C

Her vælges fremløbstemperatur ved en udetemperatur på +20°C. Værdien kan indstilles til mellem 0 og 60 °C.

U

35°C
Fremløb2 ved -20°C
3.6.2

Menu 3.6.2 Fremløb2 ved -20°C

Her vælges fremløbstemperatur ved en udetemperatur på -20. Værdien kan indstilles til mellem 0 og 60 °C.

U

0°C
Temperaturknæk2
3.6.3

Menu 3.6.3 Temperaturknæk2

Her vælges, ved hvilken udetemperatur knæpunktet skal indtræffe. Værdien kan indstilles til mellem -15 og +15 °C.

U

20°C
Fremløb ved tempknæk2
3.6.4

Menu 3.6.4 Fremløb ved tempknæk2

Her vælges den ønskede fremløbstemperatur for knæpunktet. Værdien kan indstilles til mellem 0 og 60 °C.

Tilbage
3.6.5

Menu 3.6.5 Tilbage

Ved at trykke på Enter-knappen kommer man tilbage til menu 3.6.

Fremløbstemperatur 2

U

33,0 °C
Retur-temp. 2
3.7

Menu 3.7 Retur-temp. 2

Her vises returtemperaturen for shuntgruppe 2.

Tilbage
3.8

Menu 3.8 Tilbage

Ved at trykke på Enter-knappen kommer man tilbage til menu 3.0.

Udetemperatur

U

Udetemperatur middel
4.1

Menu 4.1 Udelufttemperatur middel

Middeltemperaturen udenfor de seneste 24 timer.

Tilbage
4.2

Menu 4.2 Tilbage

Ved at trykke på Enter-knappen kommer man tilbage til menu 4.0.

N

-4,0 (-8) °C
Brine-Temp-Min
5.1

Menu 5.1 Brine-Temp-Min

Her vælges den laveste temperatur på brinesiden. Værdien kan indstilles til mellem 12 og -11 °C. Vælges en lavere temperatur, vises AV, hvilket medfører at varmepumpen aldrig giver alarm for lav temperatur på brinesiden.

N

Off
Autoreset-Brinealarm
5.2

Menu 5.2 Autoreset-Brinealarm

Her vælges automatisk genstart efter brinealarm, når temperaturen stiger 3 °C over det valgte alarmniveau (menu 5.1) for brineretur.. Værdien kan indstilles til Til eller Fra.

Brine-Ind/Ud-Temp.

N

20 min
Tid mellem starter
5.3

Menu 5.3 Tid mellem starter

Her vælges tid mellem kompressorstarter. Værdien kan indstilles til mellem 10 og 60 minutter.

N

-60
Kompres-Starter-Ved
5.4

Menu 5.4 Kompres-Starter-Ved

Her vælges, hvor hurtigt gradminutterne må falde, inden kompressoren startes. Værdien kan indstilles til mellem -5 og -250.

N

Start om 5 min
Status
5.5

Menu 5.5 Status kompressor

Viser kompressortilstand for varmepumpen.

"Start om XX minutter" indebærer, at kompressoren starter så hurtigt, som tidsbetingelserne tillader.

"Kompr. FRA" indebærer, at kompressoren ikke er i drift.

"Kompr. TIL" indebærer, at kompressoren er i drift.

"Brine-pumpe til" indebærer, at brine cirk.pumpen kører.

U

82
Antal kompr. starter
5.6

Menu 5.6 Antal kompr. starter

Her vises det akkumulerede antal starter med kompressoren.

U

112h
Driftstid kompressor
5.9

Menu 5.9 Driftstid Kompressor

Her vises den akkumulerede tid, hvor kompressoren har været i drift.

U

104 °C
Gastemperatur
5.11

Menu 5.11 Gastemperatur

I denne menu vises trykgastemperaturen.

Brine-Ind/Ud-Temp.

U

48,2 °C
Væsketemperatur
5.12

Menu 5.12 Væsketemperatur

I denne menu vises væsketemperaturen.

U

5,0 °C
Sugegastemperatur
5.13

Menu 5.13 Sugegastemperatur

I denne menu vises sugegastemperaturen.

U

Temp efter kondensa.
5.14

Menu 5.14 Temp efter kondensa.

I denne menu vises centralvarmetemperaturen efter kondensatoren.

U

65 °C
Maks. kond. fremled
5.22

Menu 5.22 Maks. kond. fremled

I denne menu vises den maksimale tilladte temperatur for kondensatorfremledning.

U

53 °C
Maks. returtemp
5.23

Menu 5.23 Maks. returtemp

I denne menu vises den maksimale tilladte returledningstemperatur.

Tilbage
5.24

Menu 5.24 Tilbage

Ved at trykke på Enter-knappen kommer man tilbage til menu 5.0.

Rumtemperaturindst.

U

1,0
Rumkompensering
6.1

Menu 6.1 Rumkompensering

Her vælges en faktor, som bestemmer hvor meget fremløbstemperaturen skal påvirkes af differencen mellem rumtemperaturen og den indstillede rumtemperatur. En højere værdi giver en større ændring. Værdien kan indstilles til mellem 0,2 og 3,0.

U

Off
Shuntsystem
6.2

Menu 6.2 Shuntsystem

Her vælges, om rumføleren skal påvirke system 1 (menu 2.0) eller system 2 (menu 3.0).

Fabriksindstilling: Off

U

20
Indstilling Rumtemp.
6.3

Menu 6.3 Indstilling Rumtemp.

Vises kun, når der er valgt "RG05" i menu 9.2.18. Værdien kan indstilles til mellem 5 og 40 °C.

Fabriksindstilling: 20 °C.

U

2
Rumtemp dif.køling
6.4

Menu 6.4 Rumtemp dif.køling *

Hvis rumtemperaturen overstiger den ønskede rumtemperatur med den valgte overtemperaturværdi, aktiveres kølefunktion. Deaktivering af kølefunktion sker, når rumtemperaturen er faldet med halvdelen af den valgte overtemperatur.

Værdien kan indstilles mellem 1 og 9 °C overtemperatur.

Fabriksindstillingen er 2.

Tilbage
6.5

Menu 6.5 Tilbage

Ved at trykke på Enter-knappen kommer man tilbage til menu 6.0.

*gælder kun med tilbehøret HPAC

Ur

N

2003-09-24
Dato
7.1

Menu 7.1 Dato

Her vælges aktuell dato.

N

13:39
Tid
7.2

Menu 7.2 Tid

Her vælges aktuell tid.

U

24t. Periodeændring1
7.3.0

Menu 7.3.0 24t. Periodeændring1

I undermenuerne til denne indstilles f.eks. natsænkning.

U

Off
Shuntsystem per 1
7.3.1

Menu 7.3.1 Shuntsystem per 1

Her vælges det shuntsystem, der skal påvirkes af døgnændring periode 1. Hvis shuntgruppe 2 er installeret, kan både shunt 1 og 2 vælges.

U

0
Døgn forskydning +/-
7.3.2

Menu 7.3.2 Døgn forskydning +/-

Her vælges ændring af rumtemperaturen ved døgnændring, f.eks. natsænkning. Værdien kan indstilles til mellem -10 og +10.

U

Ændringstid Mandag
7.3.3

Menu 7.3.3 – 7.3.9 Ændringstid Mandag - Søndag

Her vælges tid for døgnændring, f.eks. natsænkning.

Tilbage
7.3.10

Menu 7.3.10 Tilbage

Ved at trykke på Enter-knappen går man tilbage til menu 7.3.0.

U

24t. Periodeændring2
7.4.0

Menu 7.4.0 24t. Periodeændring2

I undermenuerne til denne indstilles f.eks. natsænkning.

U

Shuntsystem per 2
7.4.1

Menu 7.4.1 Shuntsystem per 2

Her vælges det shuntsystem, der skal påvirkes af døgnændring periode 2. Hvis shuntgruppe 2 er installeret, kan både shunt 1 og 2 vælges.

U

0
Døgn forskydning +/-
7.4.2

Menu 7.4.2 Døgn forskydning +/-

Her vælges ændring af rumtemperaturen ved døgnændring, f.eks. natsænkning. Værdien kan indstilles til mellem -10 og +10.

U

Ændringstid Mandag
7.4.3

Menu 7.4.3 – 7.4.9 Ændringstid Mandag – Søndag

Her vælges tid for døgnændring, f.eks. natsænkning.

Tilbage
7.4.10

Menu 7.4.10 Tilbage

Ved at trykke på Enter-knappen går man tilbage til menu 7.4.0.

Ur



Tidsindst. XVV
7.5.0

Menu 7.5.0 Tidsindst. XVV

I undermenuerne til denne indstilles, om man vil have ekstra varmtvand på en bestemt dag.



Off
Tidsindst. XVV
7.5.1

Menu 7.5.1 Tidsindst. XVV

Her vælges, om tidsindstillingen skal være aktiveret eller deaktiveret.



03:30–06:15
XVV Mandag
7.5.2

Menu 7.5.2 – 7.5.8 XVV Mandag - Søndag

Her vælges periode for den dag, hvor ekstra varmtvand skal aktiveres. Timer og minutter for både start og stop vises. Lige værdi eller stoptid før starttid betyder, at ekstra varmtvand ikke er aktiveret.

Tilbage
7.5.9

Menu 7.5.9 Tilbage

Ved at trykke på Enter-knappen går man tilbage til menu 7.4.0.



Off
Reset Tidsindst.
7.7

Menu 7.7 Reset Tidsindst.

Her vælges, om tidsindstillingen skal nulstilles. Automatisk returnering til "Fra" efter et minut.

Tilbage
7.8

Menu 7.8 Tilbage

Ved at trykke på Enter-knappen kommer man tilbage til menu 7.0.

Øvrige indstillinger



Displayindstillinger
8.1.0

Menu 8.1.0 Displayindstillinger

I undermenuerne til denne indstilles sprog og menytype.



Normal
Menytype
8.1.1

Menu 8.1.1 Menytype

Her vælges, hvilken menytype man ønsker. Normal, udvidet eller service.

Normal – det brugeren behøver.

Udvidet, viser alle menuer undtagen servicemenuer.

Service, viser alle menuer, vender tilbage til det foregående menuniveau 30 minutter efter sidste tastetryk.



Dansk
Sprog
8.1.2

Menu 8.1.2 Sprog

Her foretages sprogindstillinger.



15
Kontrast
8.1.3

Menu 8.1.3 Kontrast

Her indstilles displayets kontrast. Værdien kan indstilles til mellem 0 og 31.



2
Lysintensitet
8.1.4

Menu 8.1.4 Lysintensitet

Her indstilles displayets lysintensitet i hvilestilling. Værdien kan indstilles til mellem 0 og 2.

Hvilestilling indtræffer 30 minutter efter sidste tastetryk. 0=slukket, 1=lav, 2=middel.

Tilbage
8.1.5

Menu 8.1.5 Tilbage

Ved at trykke på Enter-knappen går man tilbage til menu 8.1.0

Øvrige indstillinger



Driftsposition
8.2.0

Menu 8.2.0 Driftsposition

I undermenuerne til denne indstilles autoposition.



25 °C
Sommertemperatur
8.2.1

Menu 8.2.1 Sommertemperatur

Her vælges den gennemsnitlige udetemperatur, hvor varmepumpen i automatisk indstilling skal gå over til sommerstilling. I sommerstilling er cirkulationspumpen og el-varmelegemet blokerede, der produceres kun varmtvand. Værdien kan indstilles til mellem 0 og 30 °C.



20 °C
Vintertemperatur
8.2.2

Menu 8.2.2 Vintertemperatur

Her vælges den gennemsnitlige udetemperatur, hvor varmepumpen i automatisk indstilling skal gå over til vinterstilling. Cirkulationspumpen og el-varmelegemet er aktiverede. Værdien kan indstilles til mellem 0 og 30 °C.

Tilbage
8.2.3

Menu 8.2.3 Tilbage

Ved at trykke på Enter-knappen går man tilbage til menu 8.2.0.



Effektovervågning
8.3.0

Menu 8.3.0 Effektovervågning

I undermenuerne til denne indstilles og aflæses effektovervågning. NB! Ingen funktion ved 1-faset installation.



3,5 A
Strømfase 1
8.3.1

Menu 8.3.1 Strøm Fase 1

Viser opmålt strøm fra fase 1. Hvis værdien er under 2,0 A, vises "lav".



3,3 A
Strømfase 2
8.3.2

Menu 8.3.2 Strøm Fase 2

Viser opmålt strøm fra fase 2. Hvis værdien er under 2,0 A, vises "lav".



3,3 A
Strømfase 3
8.3.3

Menu 8.3.3 Strøm Fase 3

Viser opmålt strøm fra fase 3. Hvis værdien er under 2,0 A, vises "lav".



16 A
Sikringsstørrelse
8.3.4

Menu 8.3.4 Sikringsstørrelse

Her vises indstillingen, der er valgt på EBV-kortet (2) drejeknap (100).



2
MAX EI-trin
8.3.5

Menu 8.3.5 MAX EI trin

Her vises indstillingen, der er valgt på EBV-kortet (2) drejeknap (101).

Øvrige indstillinger

U

300
EBV-transformator
8.3.6

Menu 8.3.6 Omsætning EBV-trafo

Afhængig af, hvilke strømtransformatorer der anvendes til EBV-kortet, skal omsætningsværdien defineres. Værdien kan indstilles til mellem 100 og 900 i trin à 10. For medfølgende strømtransformatorer gælder indstillingen 300.

Tilbage
8.3.7

Menu 8.3.7 Tilbage

Ved at trykke på Enter-knappen går man tilbage til menu 8.3.0.

U

POOL-indstillinger
8.4.0

Menu 8.4.0 POOL Indstillinger

I undermenuerne til denne udføres poolindstillinger.

U

19,0(20)°C
Pooltemp.Indst.
8.4.1

Menu 8.4.1 Pooltemp.Indst.

Her indstilles den temperatur, ved hvilken poolopvarmningen stoppes.

Værdien kan indstilles til mellem 5 og 55 °C.

U

1,5°C
Diff.Pool/Min-temp
8.4.2

Menu 8.4.2 Diff.Pool/Min-temp

Her angives differencen til værdien i menu 8.4.1, når poolopvarmningen startes.

Værdien kan indstilles til mellem 0,5 og 9,5 °C.

U

20 min
Pool-periode
8.4.3

Menu 8.4.3 Pool Periode

Her angives den maksimale tid for poolopvarmning. Værdien kan indstilles til mellem 5 og 60 minutter.

U

Off
Poolopvarmning
8.4.4

Menu 8.4.4 Poolopvarmning

Her kan poolopvarmning aktiveres eller deaktiveres.

Tilbage
8.4.5

Menu 8.4.5 Tilbage

Ved at trykke på Enter-knappen går man tilbage til menu 8.4.0.

Tilbage
8.5

Menu 8.5 Tilbage

Ved at trykke på Enter-knappen kommer man tilbage til menu 8.0.

TS Indstillinger

S

TS Indstillinger
9.1.0

Menu 9.1.0 TS Indstillinger

I undermenuerne til denne indstilles tilskudsvarmen i varmepumpen. Gælder for sammenkoblingsalternativ 1, 2 og 4.

S

-400
Startværdi TS
9.1.1

Menu 9.1.1 Startværdi TS

Gradminutterunderskud, inden tilskudsvarme kobles ind. Når el-trinnet har reduceret gradminutter-underskuddet med 100 i forhold til den indstillede værdi, kobles det ud. Værdien kan indstilles til mellem -30 og -500.

S

100
Diff. TS
9.1.2

Menu 9.1.2 Diff. TS

Difference mellem ind- og udkobling af el-trin. Værdien kan indstilles til mellem 0 og 100.

TS Indstillinger



Menu 9.1.3 Driftstid TS

Her vises el-varmelegemets akkumulerede driftstid siden første opstart.



Menu 9.1.4 Tilbage

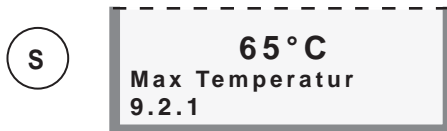
Ved at trykke på Enter-knappen går man tilbage til menu 9.1.0.

Driftsindstillinger



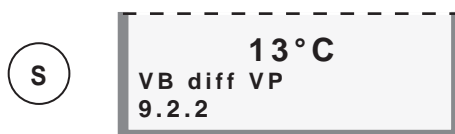
Menu 9.2.0 Driftsindstillinger

I undermenuerne til denne indstilles el-varmedrift, gulvtørring og genindstilling af fabriksindstillinger.



Menu 9.2.1 Max Temperatur

Her vises den maksimale VP-temperatur. Værdien vælges på effektovervågningskortet med drejeknappen (102).



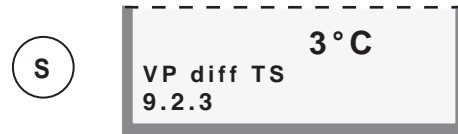
Menu 9.2.2 VB diff VP

Hvis den aktuelle fremløbstemperatur **afviger** fra den indstillede værdi i forhold til den beregnede, tvinger man varmepumpen til at standse/starte uanset gradminuttallet.

Hvis den aktuelle fremløbstemperatur er **højere** end det beregnede fremløb med den indstillede værdi, sættes gradminuttallet til 1.

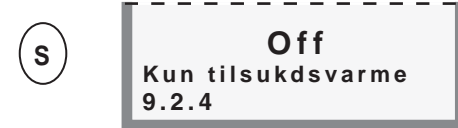
Hvis der kun er varmebehov, standser kompressoren. Hvis den aktuelle fremløbstemperatur er **lavere** end det beregnede fremløb med den indstillede værdi, sættes gradminuttallet til -60. Dette indebærer, at kompressoren vil starte. Hvis værdien også er lavere end menu 9.2.3, kan gradminuttallet gå til -400. Værdien kan indstilles til mellem 3 og 25 °C.

Driftsindstillinger



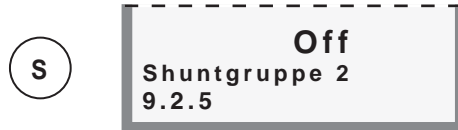
Menu 9.2.3 VP diff TS

Hvis den aktuelle fremløbstemperatur er lavere end beregnet med indstillet værdi plus værdien fra menu 9.2.2, sættes gradminutværdien til -400. Værdien kan indstilles til mellem 1 og 8 °C.



Menu 9.2.4 Kun tilskudsvarme

Kun el-varme er aktiveret, når "Til" vises på displayet, ellers vises "Fra". Når kun el-varme er aktiveret, kan hverken el-varmelegeme eller cirkulationspumpe blokeres med driftspositions-knappen. **NB! For udelukkende at aktivere el-varmelegemet skal der vælges "Fra" samt den ønskede driftsposition med driftspositions-knappen.**



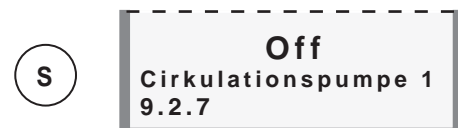
Menu 9.2.5 Shuntgruppe 2

I denne menu vælges "Til" eller "Fra" afhængig af, om man har shuntgruppe 2 (tilbehør ESV 21 er nødvendigt).



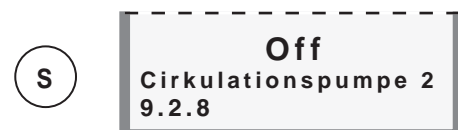
Menu 9.2.6 Rumenhed

Her vælges, om Rumenhed skal være aktiveret. Værdien kan indstilles til "Til" eller "Fra". Ændres til "Fra" ved genstart.



Menu 9.2.7 Cirkulationspumpe 1

Her vælges, om centralvarme cirk.pumpen skal køre vedvarende i "Sommerstilling". Værdien kan indstilles til "Til" eller "Fra". Ændres til "Fra" ved genstart.



Menu 9.2.8 Cirkulationspumpe 2

Her vælges, om centralvarme cirk.pumpe 2 skal køre vedvarende i "Sommerstilling". Værdien kan indstilles til "Til" eller "Fra". Ændres til "Fra" ved genstart.

Driftsindstillinger



Udtørningsprocesind
st. 9.2.9.0

Menu 9.2.9.0 Udtørningsprocesindst.

I undermenuerne til denne indstilles gulvtørningsprogrammet.



Off
Udtørningsproces
9.2.9.1

Menu 9.2.9.1 Udtørningsproces

I denne undermenu vælge det gulvtørningsprogram, der skal være aktivt. Vælg mellem "Prog 1 Til", "Prog 2 Til" eller "Fra". Varmepumpen skal stå i "Vinterstilling". Dette vælges med driftspositionsknappen. El-varmedrift, menu 9.2.4 kan anvendes sammen med gulvtørring, f.eks. når en varmekilde ikke er installeret.

Ved "Prog 1 Til" vises menu 9.2.9.2 – 9.2.9.5. Efter tidsperiode 1 skiftes til tidsperiode 2, derefter tilbage til normalindstillinger.

Ved "Prog 2 Til" tilføjes et fastprogram på under 11 dage. Fremløbstemperaturen forøges fra 20°C til 45 °C i 4 dage, siden ligger temperaturen fast i 3 dage. Herefter forøges temperaturen til 25 °C i 3 dage, og derefter tilbage til normal indstilling.



3
Tidsperiode 1
9.2.9.2

Menu 9.2.9.2 Tidsperiode 1

Valg af antal dage i periode 1.

Værdien kan indstilles til mellem 1 og 5.



25 °C
Temperatur Periode 1
9.2.9.3

Menu 9.2.9.3 Temperatur Periode 1

Valg af fremløbstemperatur i periode 1.

Værdien kan indstilles til mellem 15 og 50 °C.



1
Tidsperiode 2
9.2.9.4

Menu 9.2.9.4 Tidsperiode 2

Valg af antal dage i periode 2.

Værdien kan indstilles til mellem 1 og 5.



40 °C
Temperatur Periode 2
9.2.9.5

Menu 9.2.9.5 Temperatur Periode 2

Valg af fremløbstemperatur i periode 2.

Værdien kan indstilles til mellem 15 og 50 °C.



Tilbage
9.2.9.6

Menu 9.2.9.6 Tilbage

Ved at trykke på Enter-knappen går man tilbage til Menu 9.2.9.0



Off
Poolstyring
9.2.10

Menu 9.2.10 Poolstyring

Indstilling om poolstyringen skal være "Til" eller "Fra". Grundindstillingen er "Fra".



Off
Miljøpressostat
9.2.11

Menu 9.2.11 Miljøpressostat

Her vælges, om der er sluttet en ekstern miljøpressostat/niveauovervågning til på effektovervågningskortet.



Intermitterende
Driftsposition brinepumpe
9.2.12

Menu 9.2.12 Driftsposition brinepumpe

Her indstilles driftsstillingen for brinepumpen. Der kan vælges mellem:

Intermitterende: Brinepumpen starter 20 sekunder før og stopper 20 sekunder efter kompressoren.

Kontinuerlig: Kontinuerlig drift.

10 dage. kont: Kontinuerlig drift i 10 dage. Derefter går pumpen over til intermitterende drift.

Driftsindstillinger



Ekstern kobling
9.2.13.0

Menu 9.2.13.0 Ekstern kobling

I undermenuerne til denne foretages indstillinger for ekstern sammenkobling.

NB! Disse indstillinger skal bekræftes ved at slukke og tænde for varmepumpen inden for 30 minutter.



1
Installationsmetode
9.2.13.1

Menu 9.2.13.1 Installationsmetode

I denne menu vælges sammenkoblingsalternativ:

Vælg 1 for sammenkobling mod elvarmelegeme.

Vælg 2 for sammenkobling med gaskedel.

Vælg 3 for sammenkobling med oliekedel.

Vælg 4 for fast kondensering.

Vælg 5 for sammenkobling mod VPAS.

Værdien kan indstilles til mellem 1 og 5.



Off
El-varmelegemetype
9.2.13.2

Menu 9.2.13.2 El-varmelegemetype

Binær 3 trin: Forvalgt

Lineær 3 trin: Vælges ved ekstern el-keedel.

Binær 7 trin: Vælges ved ekstern el-keedel.

Fra: Vælges for at frakoble el-tilskudsvarme.



Off
Varmtvand
9.2.13.3

Menu 9.2.13.3 Varmtvand

I denne menu vælges det, om der er en varmtvandsbeholder. Hvis der vælges "Til", vises menu 1.0 og dens undermenuer.

Værdien kan indstilles til "Til" eller "Fra".



40(55)°C
Kedeltemp/aktiv shunt
9.2.13.4

Menu 9.2.13.4 Temp VP/Aktiv Shunt

Denne menu viser kedeltemperaturen, og her vælges det, ved hvilken temperatur shunten skal begynde at arbejde (åbne).



-400
Startværdi Oliefyr
9.2.13.5

Menu 9.2.13.5 Startværdi Oliefyr

I denne menu vælges det antal gradminutter, hvor oliekedlen skal starte. Gælder for sammenkoblingsalternativ 3. Værdien kan indstilles til mellem -30 og -500.



12 h
Periode for Oliefyr
9.2.13.6

Menu 9.2.13.6 Periode for Oliefyr

I denne menu vælges min. driftstid for oliekedlen.

Værdien kan indstilles til mellem 0 og 12 timer.

Tilbage
9.2.13.7

Menu 9.2.13.7 Tilbage

Ved at trykke på Enter-knappen går man tilbage til Menu 9.2.13.



Nej
Fabriksindstilling
9.2.14

Menu 9.2.14 Fabriksindstilling

Genindstilling af fabriksindstillinger i FIGHTER 1140, "Ja" eller "Nej". Ved fabriksindstilling bliver sproget engelsk.



Off
RCU
9.2.15

Menu 9.2.15 RCU

Her vælges, om RCU er installeret.



Off
Kølesystem
9.2.16

Menu 9.2.16 Kølesystem

Her vælges, om HPAC, PKM, PKI eller PK4 er installeret.

Driftsindstillinger



Off
Temperaturbegrænser
9.2.17

Menu 9.2.17 Temperaturbegrænser

Her vælges, om alarmeren for temperaturbegrænseren skal være aktiveret eller ej.



Off
Rumstyringstype
9.2.18

Menu 9.2.18 Rumstyringstype

Her vælges, om der skal være aktiveret en type rumstyring. De stillinger, der kan vælges, er "Fra", "RG05", "RG10" eller "RE10".



Standard
Type VV-føler
9.2.19

Menu 9.2.19 Type VV-føler

Her vælges, om der skal anvendes en varmtvandsføler, der kan klare højere temperaturer (over 100 °C). Der kan vælges mellem:

Standard: Standardindstilling.

Højtemp.: Beregningsdata for VV-kappeføleren og fremløbsføleren udskiftes for at passe til en føler, der kan klare højere temperaturer (op til 110 °C). Anvendes, hvis der installeres nye følere i forbindelse med installation af solvarme.



Off
Fase Føler Alarm
9.2.21

Menu 9.2.21 Fase Føler Alarm

Her vælges, om fasefølgealarmen skal være aktiv eller ej.

OBS! Forkert fasefølge kan forårsage alvorlige skader på kompressoren.

Tilbage
9.2.21

Menu 9.2.21 Tilbage

Ved at trykke på Enter-knappen går man tilbage til Menu 9.2.0.

Hurtig start



Nej
Hurtig start
9.3

Menu 9,3 Hurtig start

Hvis der vælges "Ja", starter varmepumpen inden for 5 minutter. Vender automatisk tilbage til "Nej", hvilket angiver at hurtig start aktiveres.

TEST Tvangsstyring



TEST Tvangsstyring
9.4.0

Menu 9.4.0 TEST Tvangsstyring

Test af udgang, automatisk retur til normal indstilling efter 30 minutter. Kun til servicepersonale.



Fra
Tvangsstyring
9.4.1.0

Menu 9.4.1.0 Tvangsstyring

Vælg mellem "Til" eller "Fra".



RE1
9.4.1.1

Menu 9.4.1.1 – 9.4.1.25

Manuel test af relæ, opto og AD.

Tilbage
9.4.1.26

Menu 9.4.1.26 Tilbage

Ved at trykke på Enter-knappen kommer man tilbage til menu 9.4.0.

Alarmlog

S

Log 1.
9.5.0

Menu 9.5.0 – 9.8.0 Alarmlog 1 – alarmlog 4

I undermenuerne til denne menu vises alarmloggen. Log 1 er den seneste alarm, log 2 den næstsidste etc.

Menu 9.5.1 Log 1.

Menu 9.5.2 Alarmtype

Alarmtype	Årsag
1	HP-alarm
2	LP-alarm
3	MS-alarm
4	Høj varmgas
5	Fejl i fasefølge
6	TB-alarm
7	Lav KB-alarm
8	Ekst. KB-alarm
9	Høj VBF1
10	Følerfejl VBF2
11	Følerfejl VBF1
12	Følerfejl VVM
13	Høj VVM
14	Høj VBR1
15	Følerfejl PNN
16	Følerfejl KBut
17	Følerfejl HG
18	Følerfejl VBR2
19	Følerfejl UG
20	Følerfejl VBR1
21	Følerfejl KF
22	Høj KF
23	Høj varmgas
24	Følerfejl Pool

Menu 9.5.3 Opvarmningstype

Menu 9.5.4 Brine Ind

Menu 9.5.5 Brine ud

Menu 9.5.6 Udetemperatur

Menu 9.5.7 Fremløbstemperatur

Menu 9.5.8 Returtemperatur

Menu 9.5.9 Varmtvandstemperatur

Menu 9.5.10 Gastemperatur

Menu 9.5.11 Kompressortid

Menu 9.5.12 TS Tid

Menu 9.5.13 Relæudgang 1

Menu 9.5.14 Relæudgang 2

Menu 9.5.15 Ekstern indgang

Menu 9.5.16 Nulstil log

Tilbage
9.5.17

Menu 9.5.17 Tilbage

Ved at trykke på Enter-knappen kommer man tilbage til menu 9.5.

Reset alarm
9.9

Menu 9.9 Reset alarm

I denne menu nulstilles alarmen.

Tilbage
9.10

Menu 9.10 Tilbage

Ved at trykke på Enter-knappen kommer man tilbage til menu 9.0.

Alarmangivelser på display

Ved alarm blinker baggrundsbelysningen i displayet, og følgende oplysninger vises afhængig af fejlen. Ved hver alarm oprettes en alarmlog, der lagrer et antal temperaturer, tidspunkt og udgangenes status. De fire seneste alarmer lagres i menu 9.5.0 – 9.8.0.

Følgende alarm blokerer produktion af varmtvand for at gøre opmærksom på alarmerne. Driftsposition ændres til vinterstilling, el-varmelegemet indkobles.

HP-alarm LP-alarm
MS-alarm Brinealarm
VB2-alarm VV-alarm

Miljøpressostat

Hvis alarmerne ikke kan nulstilles med hovedafbryderen, kan driftspositionen "Kun el-varme" aktiveres i menu 9.2.4 for at få tilførsel af varmtvand.

Følgende alarm standser kompressoren og brine cirk. pumpen. Alarmerne kan kun kvitteres ved at standse varmepumpen et par sekunder og derefter starte den igen. Dette gøres med kontakten 8.

Brinealarm
1.0

BRINEALARM

Vises, når brinesidens returtemperatur er lavere end den værdi, der er indstillet i menu 5.1. Fabriksindstilling "-8". Angives ikke, hvis automatisk returnering indstilles til "JA" i menu 5.2. Kompressoren blokeres, og FIGHTER 1140 overgår til vinterstilling, kun el-varme uden varmtvand. Dette kan f.eks. skyldes:

- Lavt flow på brinesiden.
- Beskadigede/manglende temperaturfølere.

FEJL I FASEFØLGE
1.0

ALARM FEJL I FASEFØLGE

Disse oplysninger vises, hvis kompressorens rotationsretning er forkert.

MILJØPRESSOSTAT
1.0

MILJØPRESSOSTAT (tilbehør)

Vises, når niveauet for alternativt tryk i brinekredsen er lavt. Kompressoren blokeres, og FIGHTER 1140 overgår til vinterstilling, kun el-varme uden varmtvand.

Dette kan f.eks. skyldes:

- Lækage i brinekreds.

** -ALARM
1.0

LP-ALARM

Hvis denne information vises, er lavtrykspressostaten i FIGHTER 1140 udløst. Kompressoren blokeres, og FIGHTER 1140 overgår til vinterstilling, kun el-varme uden varmtvand.

Dette kan f.eks. skyldes:

- Dårlig cirkulation i brinesystemet på grund af dårlig udluftning/lavt tryk eller isprop (hvis der er dannet en isprop, bliver brine cirk.pumpen (35) varm).
- Brine cirk.pumpen (35) fungerer ikke.
- Tilstoppet fordampner på grund af for lav koncentration af frostsikringsmiddel.
- Lækage i brinekreds.

HP-ALARM

Hvis denne information vises, er højtrykspressostaten i FIGHTER 1140 udløst. Kompressoren blokeres, og FIGHTER 1140 overgår til vinterstilling, kun el-varme uden varmtvand.

Dette kan f.eks. skyldes:

- Intet eller lavt flow på centralvarme cirk.pumpen. (16).
- Lukkede termostatventiler.
- For høj værdi i menu 1.5 og/eller menu 1.7 for stop-temperaturen. Alarmtemperaturen varierer afhængig af varmepumpens driftsforhold.

MS-ALARM

Vises, når motorværet til kompressoren er blevet udløst. Kompressoren blokeres, og FIGHTER 1140 overgår til vinterstilling, kun el-varme uden varmtvand.

Dette kan f.eks. skyldes:

- Dette kan skyldes faseudfald forårsaget af udløste sikringer.
- Forkert indstillet motorværn

TB-ALARM

Hvis denne information vises, er temperaturbegrænsningen i FIGHTER 1140 udløst. Kompressoren blokeres, og FIGHTER 1140 overgår til vinterstilling, kun ekstravarme uden varmtvand.

Dette kan f.eks. skyldes:

- Intet flow gennem elkassetten.

Hvis driftsforstyrrelsen ikke kan afhjælpes ved hjælp af ovenstående, bør en installatør kontaktes.

Alarmangivelser på display

Følgende sensoralarm fjerner den styrende funktion. Nulstil fejlen og kvitter ved at standse varmepumpen et par sekunder og derefter starte den igen.




UDEFØLER
1.0

ALARM UDEFØLER

Disse oplysninger vises, når udeføleren ikke er tilkoblet.

- Ledningsafbrydelse, ikke indkoblede eller defekte følere.



POOL-FØLER
1.0

POOL-FØLER

Disse oplysninger vises, når pool-styringen i menu 9.2.10 er valgt "Til", og ingen følere er indkoblet.

- Ledningsafbrydelse, ikke indkoblede eller defekte følere.



RETURFØLER
1.0

ALARM RETURFØLER

Disse oplysninger vises, når returføler ikke er tilkoblet.

- Ledningsafbrydelse, ikke indkoblede eller defekte følere.




ALARM-VVB
1.0

ALARM-VVB

Denne information vises, når en fejl på varmtvandstemperaturføleren er registreret. FIGHTER 1140 producerer kun varme til boligen, og aut. drift kobles ind. Alarmen kan f.eks. skyldes:

- Defekt føler eller brud på følerledningen.



ALARM KOND
1.0

ALARM KOND

Disse oplysninger vises, når måleværdien på væskeledningsføleren mangler.

- Brud på ledningen til væskeledningsføleren.



ALARM-FREMLØB 1.0

ALARM-FREMLØB

Disse oplysninger vises, når måleværdien på fremløbsføleren mangler.

- Brud på ledningen til fremløbsføleren.

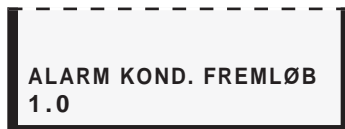


ALARM-FREMLØB2
1.0

ALARM-FREMLØB2

Disse oplysninger vises, når måleværdien på fremløbsføleren 2 mangler.

- Brud på kabel til fremløbsføleren 2 (shuntgruppe 2).



ALARM KOND. FREMLØB
1.0

ALARM KOND.FREMLØB

Disse oplysninger vises, når der er fejl på føleren (141) mellem kondensatoren og el-varmelegemet.



KEDELFOELER
1.0

Kedelføler

Disse oplysninger vises, når sammenkoblingsalternativ 3 er valgt, og:

- Kedelføleren er defekt/ikke tilkoblet, eller der er brud på ledningen til kedelføleren.

Hvis driftsforstyrrelsen ikke kan afhjælpes ved hjælp af ovenstående, bør en installatør kontaktes.

Alarmangivelser på display

Følgende alarm nulstilles automatisk, når temperaturen forøges/reduceres med 2 °C:



HØJ RETURTEMP.
1.0

HØJ RETURLØBSTEMP.

Disse oplysninger vises, når returføleren på centralvarmen måler en højere værdi end den, der er indstillet i menu 2.7, eller højere end 58°C på retur ved produktion af varmtvand.



MAXTEMP KOND VB
1.0

ALARM MAKS. TEMPERATUR KONDENSATOR CENTRALVARME

Disse oplysninger vises, hvis fremløbstemperaturen mellem kondensatoren og el-varmelegemet kommer op på 65°C eller mere.



HØJ VARMGAS
1.0

HØJ VARMGAS

Udløses, når temperaturen på varmgasføleren (HGA eller HGB) overstiger 135° C.

Dette kan f.eks. skyldes:

- Forkert / fejlindstillet ekspansionsventil

Alarmen nulstilles, når temperaturen er faldet til under 90°C. Hvis alarmen udløses 3 gange inden for 240 minutter, vil den lyde konstant.

Hvis driftsforstyrrelsen ikke kan afhjælpes ved hjælp af ovenstående, bør en installatør kontaktes.

Ved fejlfunktion eller ved driftsforstyrrelser kan man som en første afhjælpning kontrollere nedenstående punkter:

Lav rumtemperatur

- Årsag:** Kompressor og el-varmelegeme (tilbehør) varmer ikke.
- Afhjælpning:** Kontrollér og udskift evt. defekte gruppe- eller hovedsikringer.
- Årsag:** Kompressoren kører ikke på grund af for lavt indstillede værdier på varmekurven.
- Afhjælpning:** Kontrollér og hæv evt. sænk "Forskydning varmekurve" (drejeknap på frontpanelet) alternativt "Varmekurve".
- Årsag:** Kompressor står stille på grund af at intern overophedningssikring er udløst.
- Afhjælpning:** Automatisk nulstilling efter en god tides afkøling.
- Årsag:** Evt. jordfejlafbryder udløst.
- Afhjælpning:** Nulstil jordfejlrelæet, udløs jordfejlrelæet flere gange, tilkald el-installatør.

Høj rumtemperatur

- Årsag:** Fejlindstilling af "Varmekurve".
- Afhjælpning:** Justér indstillingen.

Lav varmtvandstemperatur eller manglende varmtvand

- Årsag:** For meget varmtvand aftappet.
- Afhjælpning:** Vent til varmtvandsbeholderen igen er opvarmet.
- Årsag:** Kompressor og/eller el-varmelegeme (tilbehør) varmer ikke.
- Afhjælpning:** Kontrollér og udskift evt. defekte gruppe- eller hovedsikringer.
- Årsag:** Starttemperatur på styresystemet for lavt indstillet.
- Afhjælpning:** Justér starttemperaturindstillingen i menu 1.4.
- Årsag:** Evt. jordfejlafbryder udløst.
- Afhjælpning:** Nulstil jordfejlrelæet, udløs jordfejlrelæet flere gange, tilkald el-installatør.

NB!

Da FIGHTER 1140 kan sluttes til et stort antal eksterne enheder, skal disse også kontrolleres.

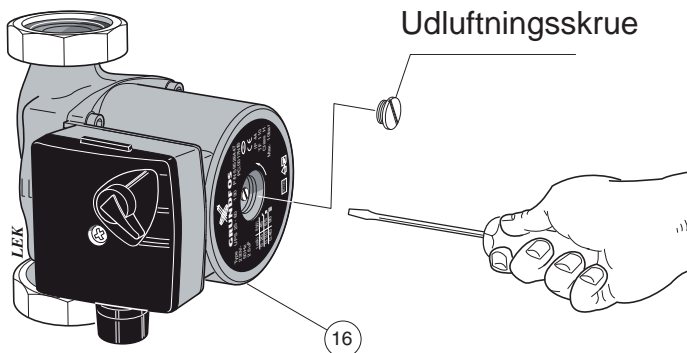
Hvis driftsforstyrrelsen ikke kan afhjælpes ved hjælp af ovenstående, bør en installatør kontaktes.

Aftapning, centralvarmeside

Luk afspærringsventilerne til centralvarmesystemet. Luk derefter op for aftapningsventilen (76). Der løber en smule vand ud, men for at kunne tømme hele centralvarmesiden skal koblingen, som forbinder centralvarmesiden og tilslutningen for varmepumpen "frem-løb", løsnes en anelse, for at der kan slippe luft ind, således at resten af vandet kan løbe ud. Når centralvarmesiden er tømt, kan den nødvendige service udføres.

Aftapning, brineside

Ved udskiftning af brine cirk.pumpen eller drevsiden eller ved evt. rengøring af pumpen skal afspærringsventiler til brinesystemet lukkes. Slangen mellem fordampers øverste del og brine cirk.pumpen løsnes ved fordampere. Den løsnede slangeende kan nu bøjes ned, så der kan tømmes over i en mindre beholder. Løsn derefter tilslutningen til "Brine-ind" ganske lidt for at give luften adgang, så varmepumpens brineside kan tømmes helt. Når kredsløbet er tømt, kan den nødvendige service udføres.

Starthjælp til cirkulationspumpe

- Sluk for FIGHTER 1140 ved at sætte kontakten (8) i stilling "0".
- Fjern frontlågen.
- Løsn udluftningsskruen med en skruetrækker. Hold en klud om skruetrækkeren, da der kan trænge en del vand ud.
- Stik skruetrækkeren ind, og drej pumperotoren rundt.
- Skru udluftningsskruen fast igen.
- Start FIGHTER 1140 og kontrollér, om cirkulationspumpen fungerer.

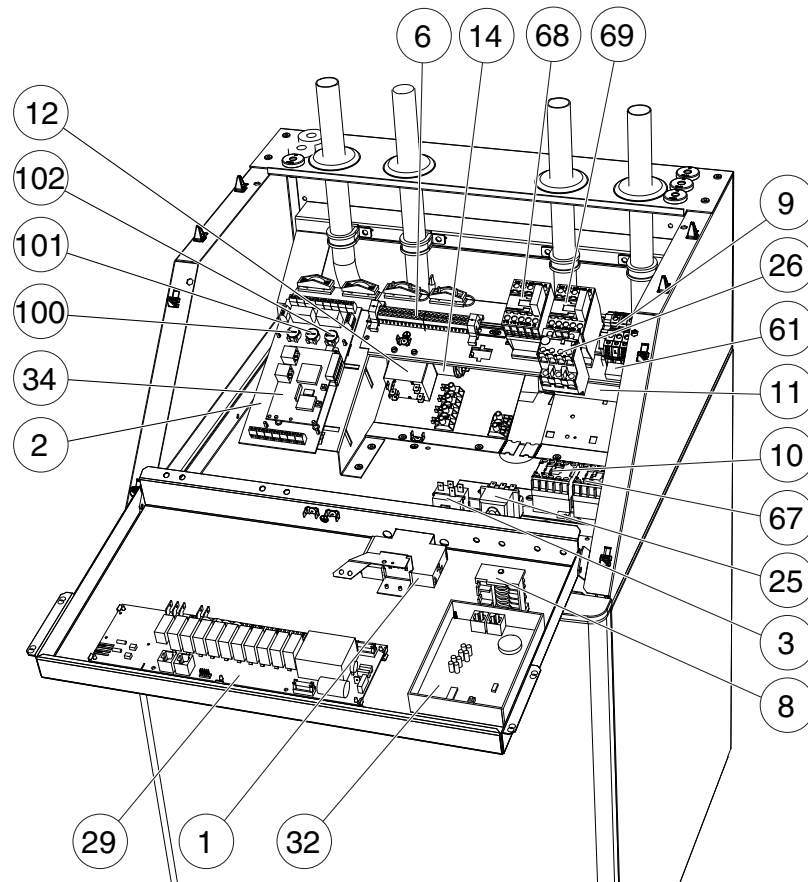
Det kan ofte være nemmere at starte cirkulationspumpen, når FIGHTER 1140, er i gang – kontakten (8) i stilling "1". Hvis der foretages starthjælp på cirkulationspumpen, mens FIGHTER 1140 er i gang, skal man være indstillet på, at skruetrækkeren giver et ryk, når pumpen starter.

NB!

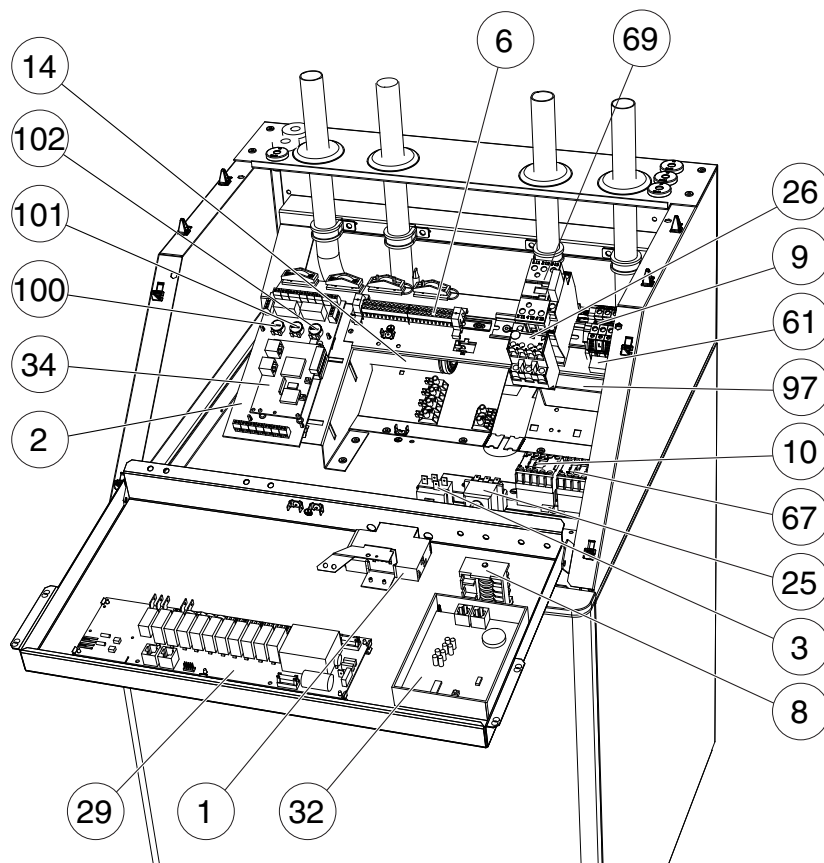
*Ved henvendelse til Vølund
skal produktets serienummer
altid opgives.*

Hvis driftsforstyrrelsen ikke kan afhjælpes ved hjælp af ovenstående, bør en installatør kontaktes.

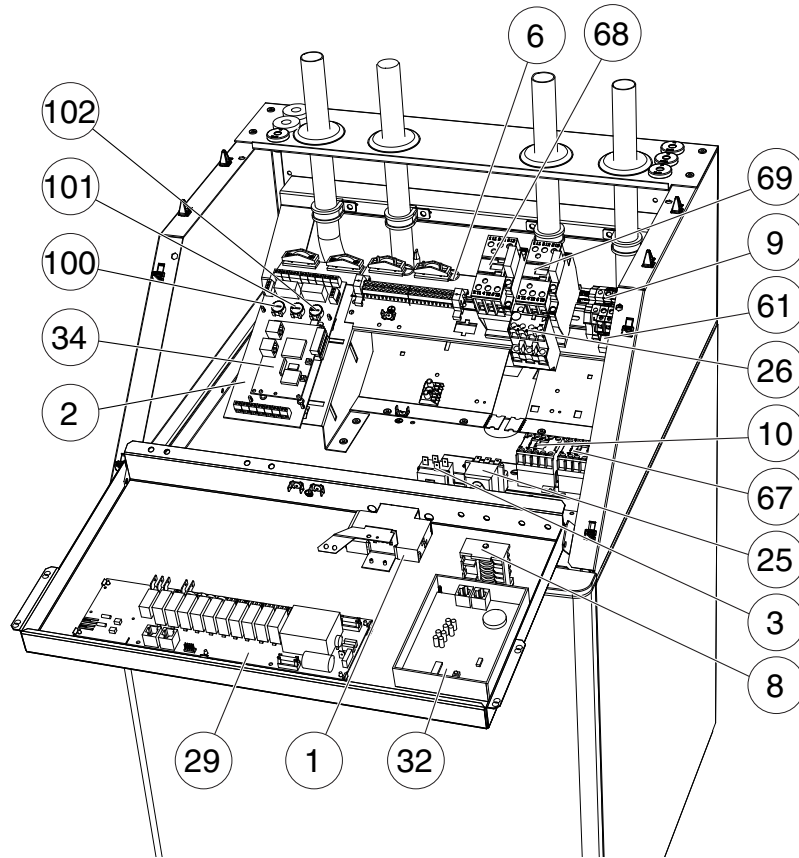
230 V -5



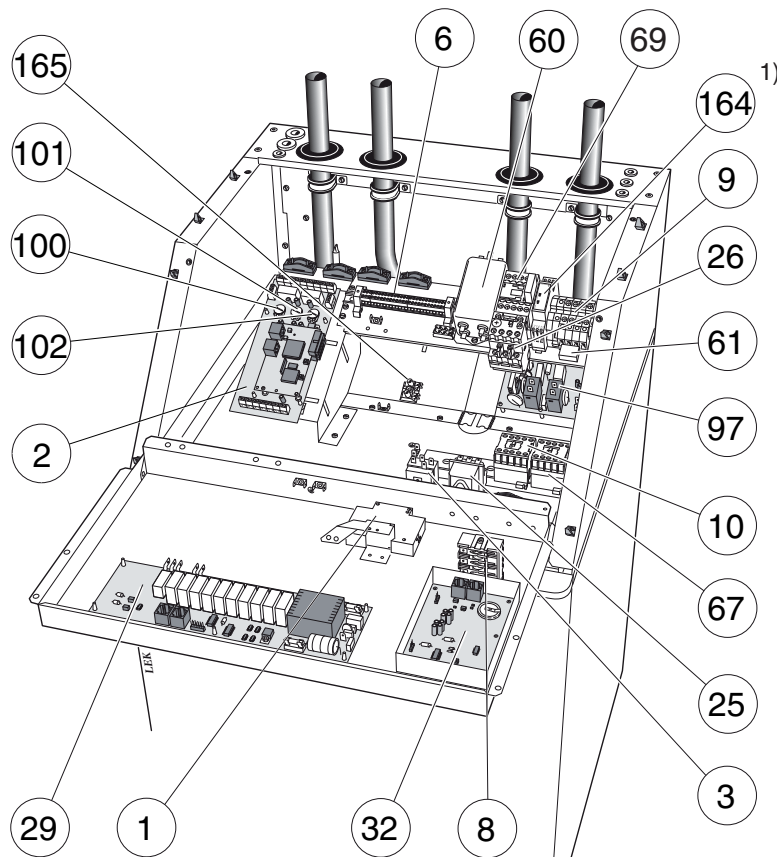
230 V -8, -12



3 x 230 V

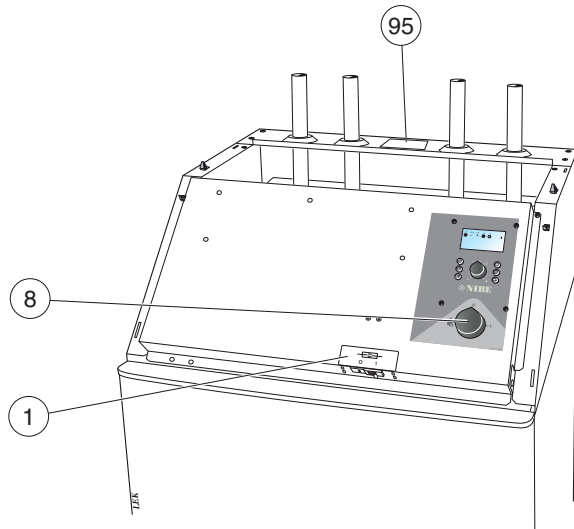


3 x 400 V

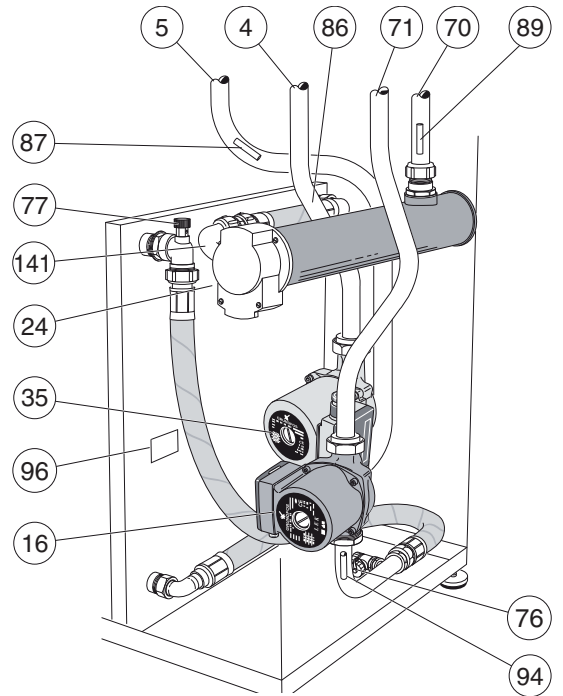


1) 15,17 kW

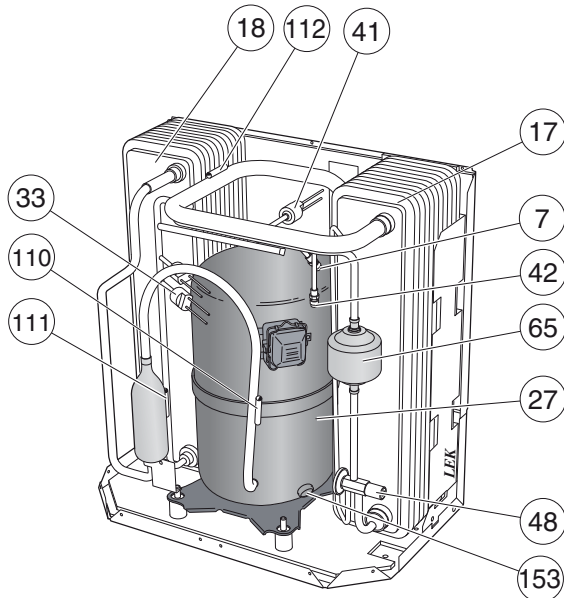
Figurene viser varmepumpen med tilbehør.



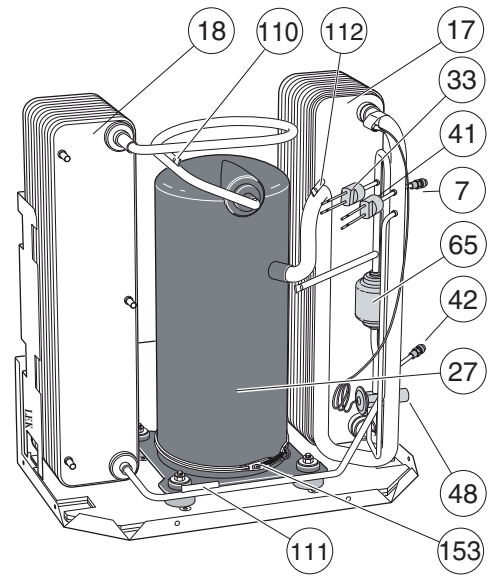
FIGHTER 1140- 6, 8, 10 kW 3x400 V
 FIGHTER 1140- 6, 8, 10, 12, 15, 17 kW 3x230 V
 FIGHTER 1140- 5 kW 1x230 V



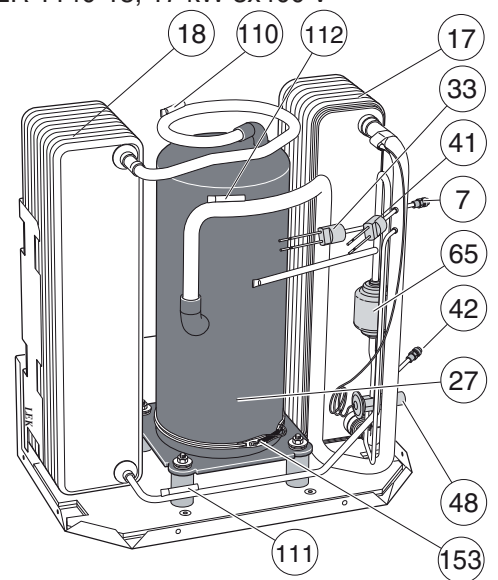
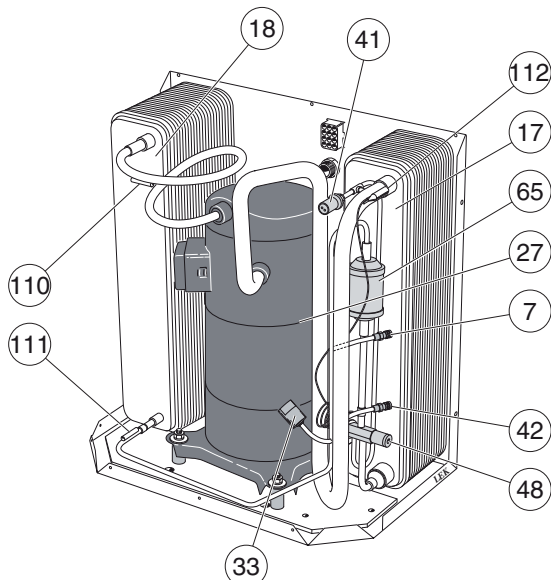
FIGHTER 1140-12 kW 3x400 V



FIGHTER 1140- 8, 12 kW 1x230 V



FIGHTER 1140-15, 17 kW 3x400 V



1	Automatsikring	60	EMC-filter
2	EBV-kort, effektovervågningskort	61	Interferensundertrykkelseskondensator
3 *	Termostat	63 **	Snavsfilter
4	Brinetilslutning, ind (f)	65	Tørfilter
5	Brinetilslutning, ud (f)	67 *	Kontaktor, el-kassette trin 2
6	Koblingsklemme, -X6	69	Kontaktor
7	Servicetilslutning, højtryk	70	Tilslutning, varme fremløb
8	Kontakter, 1 – 0 – 	71	Tilslutning, varme retur
9	Tilslutningsklemme, strømtilførsel, -X9	76	Aftapning for varmesystemet
10 *	Kontaktor, el-kassette trin 1	77	Udluftningsventil, brinesystem
11	Startkondensator, kompressor	85 **	Niveaubeholder
12	Startrelæ	86	Temperaturføler, brine ind
14	Driftkondensator, kompressor	87	Temperaturføler, brine ud
15 **	Udeføler	88	Temperaturføler, "Fremløb"
16	Centralvarme cirk.pumpe	89	Temperaturføler, "VB-Frem", fremløb
17	Fordamper	94	"Retur"
18	Kondensator	95	Typeskilt
19 *	Omskiferverventil	96	Typeskilt, køledel
24 *	El-kassette	97	Softstart-relæ
25 *	Overkogningssikring	100	Drejeknap, indstilling (Sikring)
26	Motorværn	101	Drejeknap, indstilling "Maks. el-effekt"
27	Kompressor	102	Drejeknap, indstilling "Maks. VP temperatur"
29	Relækort med netdel	110	Temperaturføler, varmgas
32	Displayenhed	111	Temperaturføler, væskeledning
33	Højtrykspresostat	112	Temperaturfølere, sugegas
34	CPU-enhed, styresystem	141	Temperaturføler, kondensator centralvarme
35	Brine cirk.pumpe	153***	Kompressorvarme
41	Lavtrykspresostat	164	Fasefølgeovervågning (15, 17kW 3x400V)
42	Servicetilslutning, lavtryk	165***	Skruesklemme -X221, kompressorvarme
48	Ekspansionsventil		
52 **	Sikkerhedsventil, brineside		

* Tilbehør

** Medfølger

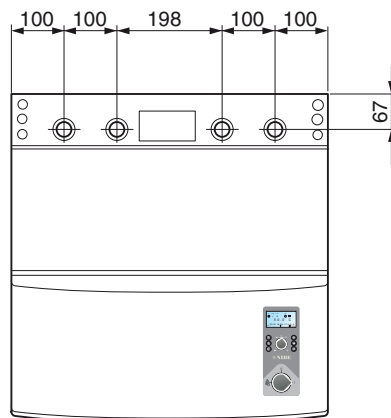
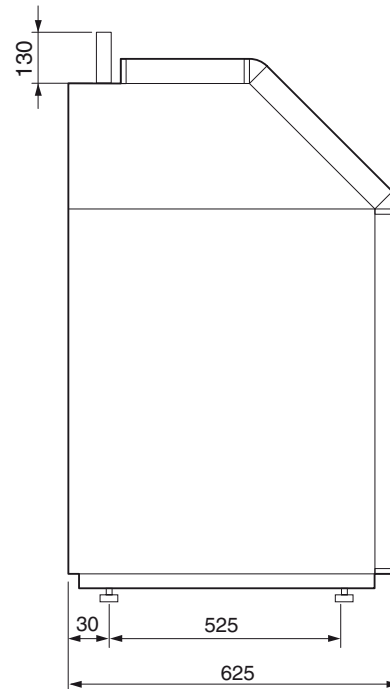
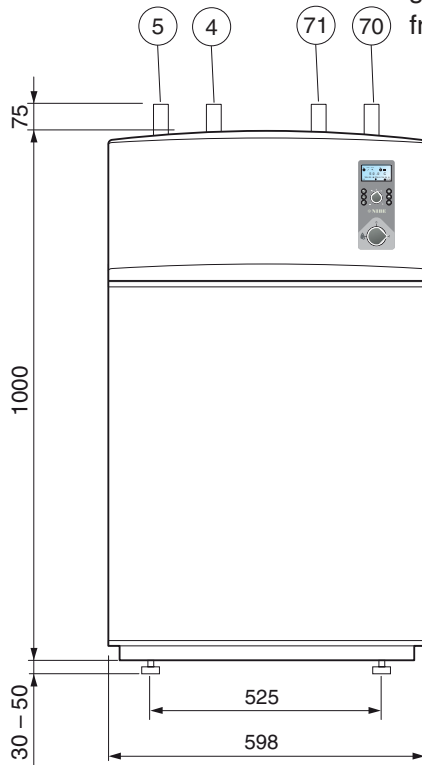
*** FIGHTER 1140- 10, 12, 15, 17 kW 3x400 V

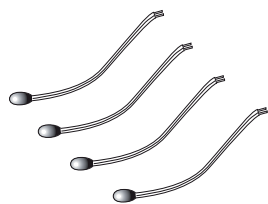
Komponentlisten refererer til alle forskellige typer af varmepumpen. Se det respektive komponentplaceringsbillede.

Mål og opsætningskoordinater

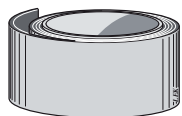
Til højre for varmepumpen skal der af servicehensyn være fri plads.

Foran varmepumpen skal der af servicehensyn være et frit rum på 800 mm.





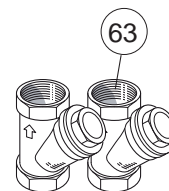
Temperaturføler med stift
Art. nr. 418.027



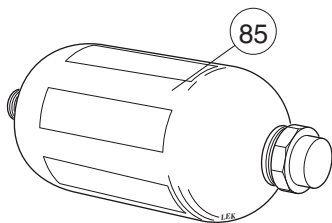
Isolértape
Art. nr. 025 910



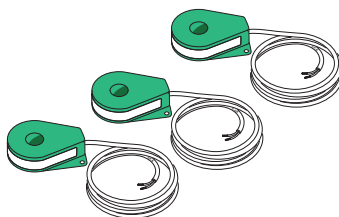
Aluminiumtape
Art. nr. 025 179



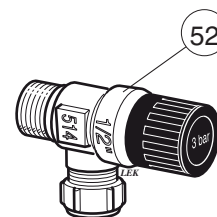
Snafilter
F1140 – 5-10 kW
2 stk. (R25)
F1140 -12-17 kW
1 stk. (R25)
1 stk. (R32)



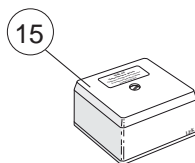
Niveaubeholder
Art. nr. (85) 024 413
(Medleveres ikke i danmark)



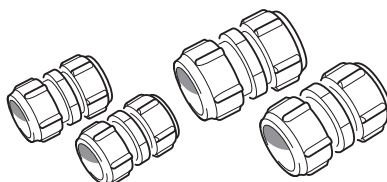
Strømtransformator
Art. nr. 018 569



Sikkerhedsventil
Art. nr. (52) 424 091



Udeføler
Art. nr. 018 764



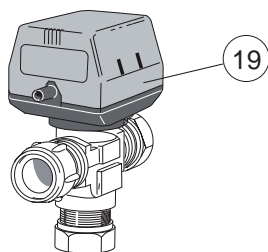
Conex-koblinger
F1140 -5-10 kW
4 stk. (ø28 x R25 indv.) Art. nr. 024 035
F1140 -12-17 kW
2 stk. (ø28 x R25 indv.) Art. nr. 024 035
2 stk. (ø35 x R32 indv.) Art. nr. 424.283



Rør til føler
Art. nr. 408.017

Varmtvandsstyring VST 11

Art. nr. 089 152



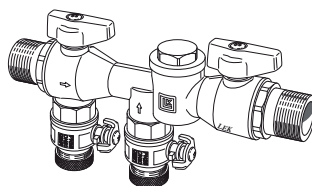
Omskiftventil

Påfyldningssæt KB R25/R32

inklusive isolering

Art. nr. 089 368 (maks. 12 kW)

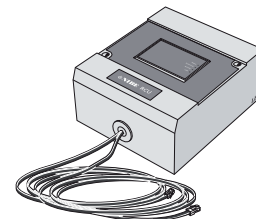
Art. nr. 089 971 (maks. 30 kW)



Kommunikationsenhed

RCU 11

Art. nr. 067 006



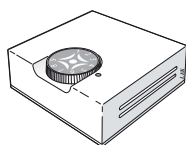
Hjælperelæ HR 10

Art. nr. 089 423



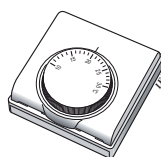
Rumføler RG 10

Art. nr. 018 433



Rumtermostat RT 10

Art. nr. 418 366



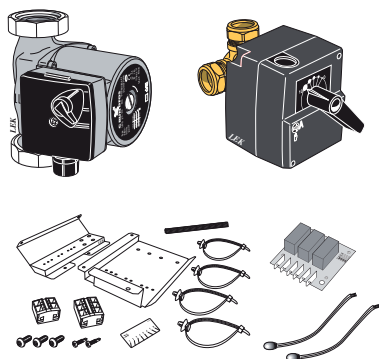
Rumenhed RE 10

Art. nr. 067 004



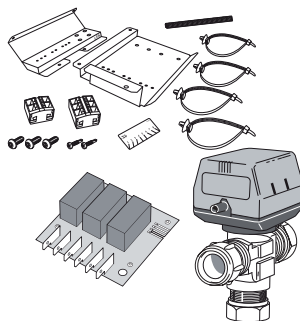
Ekstra shunt ESV 21

Art. nr. 067 012



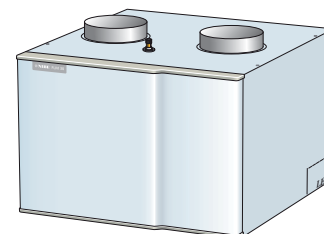
Pool 11

Art. nr. 089 435



Ventilationsmodul FLM 30

Art. nr. 067 020

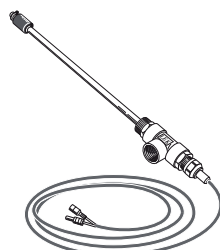


Konsolpakke FLM 30

Art. nr. 089 304

Niveauføler NV 10

Art. nr. 089 315



PKM

Passivt kølemodul

PKM 10 (beregnet til 5 – 8 kW)

Art. nr. 089 397

PKM 20 (beregnet til 10 – 17 kW)

Art. nr. 089 398

Tekniske data 230 V



Type		5	8	12
Angivet/tilført effekt* ved 0/35°C **	(kW)	4,8/1,05	8,3/1,8	11,5/2,5
Angivet/tilført effekt* ved 0/50°C **	(kW)	3,8/1,2	7,8/2,5	10,7/3,6
Driftsspænding	(V)	1 x 230 V + PE 50 Hz		
Startstrøm, kompressor	(A)	39	24	33
Maks. driftsstrøm, kompressor	(A)	7,6	15,0	21,5
Maks. driftsstrøm inkl. el-varmeleg. 4 kW	(A)	26,8	34,2	40,7
Maks. driftsstrøm inkl. el-varmeleg. 6 kW	(A)	35,6	43,0	49,5
Effekt, centralvarme cirk.pumpe	(W)	75	75	170
Effekt, brine cirk.pumpe	(W)	130	170	250
Tilslutning Brineside udv. Ø	(mm)	28	28	35
Tilslutning, centralvarme, udv. dia	(mm)	28		
Kølemediemængde (R407C)	(kg)	1,4	2,0	2,2
Flow brineside	(l/sek.)	0,25	0,53	0,65
Trykfald, fordampner	(kPa)	9	14	15
Tilgængel. tryk, brinesystem	(kPa)	62	52	65
Maks. tryk brinesystem	(bar)	3		
Driftstemperatur brinesystem	(°C)	-5 – +20		
Flow centralvarme	(l/sek.)	0,10	0,19	0,31
Trykfald, kondensator	(kPa)	2,7	2,4	3,1
Maks. temperatur (frem-/returløb)	(°C)	70 ^{***} /58	60/50	60/50
Afbrydeværdi, pressostat HP	(bar)	29	27	27
Difference, pressostat HP	(bar)	-7		
Lukkeværdi, pressostat LP	(bar)	1,5		
Difference, pressostat LP	(bar)	+1,5		
Tæthedsklasse		IP 21		
Vægt	(kg)	170	190	200
Art. nr.		665 001	665 020	665 021

* Kun kompressoreffekt.

** Vedr. brinetemperatur fremløb / centralvarme fremløb frem iht. EN 255.

*** Kompressoren giver op til 65°C, resten opnås med el-varme.

Tekniske data 3 x 230 V (gælder kun Norge)



Type	6	8	10	12	15	17
Angivet/tilført effekt* ved 0/35°C ** (kW)	6,0/1,3	8,8/1,9	10,3/2,2	11,7/2,5	14,6/3,1	17,0/3,7
Afgivet/Tilført effekt* ved 0/50°C ** (kW)	4,8/1,5	7,1/2,2	8,5/2,5	9,9/2,9	12,6/3,6	14,8/4,3
Driftsspænding (V)	3 x 230 V + PE 50 Hz					
Startstrøm, kompressor (A)	60	115	138	145	157	165
Maks. driftsstrøm, kompressor (A)	7,5	10,0	12,3	18,0	21,0	25,0
Maks. driftsstrøm inkl. el-varmeleg. 4 kW (A)	21,924,3	26,6	32,3	35,3	39,3	
Maks. driftsstrøm inkl. el-varmeleg. 6 kW (A)	28,230,7	33,0	38,7	41,7	45,7	
Effekt, centralvarme cirk.pumpe (W)	75	75	75	170	170	170
Effekt, brine cirk.pumpe (W)	130	170	170	250	250	250
Tilslutning Brineside udv. Ø (mm)	28	28	28	35	35	35
Tilslutning, centralvarme, udv. dia (mm)	28					
Kølemediemængde (R407C) (kg)	1,7	2,2	2,4	2,4	2,5	2,6
Flow brineside (l/sek.)	0,35	0,48	0,58	0,65	0,74	0,80
Trykfald, fordampner (kPa)	11	12	11	15	18	20
Tilgængel. tryk, brinesystem (kPa)	55	51	48	65	57	52
Maks. tryk brinesystem (bar)	3					
Driftstemperatur brinesystem (°C)	-5 – +20					
Flow centralvarme (l/sek.)	0,13	0,18	0,22	0,26	0,31	0,36
Trykfald, kondensator (kPa)	2,6	3,4	3,2	4,4	3,1	4,1
Maks. temperatur (frem-/returløb) (°C)	60/50					
Lukkeværtdi, pressostat HP (bar)	27					
Difference, pressostat HP (bar)	-7					
Lukkeværtdi, pressostat LP (bar)	1,5					
Difference, pressostat LP (bar)	+1,5					
Tæthedsklasse	IP 21					
Vægt (kg)	175	195	200	215	225	230
Art. nr.	665 010	665 011	665 012	665 013	665 014	665 015

* Kun kompressoreffekt.

** Vedr. brinetemperatur fremløb / centralvarmetemperatur fremløb iht. EN 255.

Tekniske data 3 x 400 V



Type		6	8	10	12	15	17
Angivet/tilført effekt ¹⁾ ved 0/35°C ²⁾	(kW)	6,43/1,30	8,22/1,66	9,98/1,98	11,6/2,4	15,4/3,4	16,8/3,84
Angivet/tilført effekt ¹⁾ ved 0/50°C ²⁾	(kW)	5,22/1,49	6,97/1,93	8,66/2,37	10,8/3,1	14,8/4,4	16,2/4,9
Angivet/tilført effekt ¹⁾ ved 0/45°C ³⁾	(kW)				10,5/3,0	14,4/4,3	15,7/4,8
Driftsspænding	(V)	3 x 400 V + N + PE 50 Hz					
Startstrøm, kompressor	(A)	21	23	30	22	30	30
Maks. driftsstrøm, kompressor	(A)	3,8	5,2	6,0	7,5	10,5	12,3
Maks. driftsstrøm inkl. el-varmeleg. 6 kW	(A)	14,4	15,7	16,6	18,1	21,1	22,9
Maks. driftsstrøm inkl. el-varmeleg. 9 kW	(A)	18,8	20,2	21,7	22,9	25,5	27,3
Effekt, varmebærerpumpe	(W)	75	75	75	170	170	170
Effekt, kuldebærerpumpe	(W)	130	170	170	250	250	250
Tilslutning kuldebærer udv. Ø	(mm)	28	28	28	35	35	35
Tilslutning, varmebærer, udv. dia	(mm)	28					
Kølemiediemængde (R407C)	(kg)	1,8	2,2	2,4	2,1	2,3	2,3
Kuldebærerflow	(l/sek.)	0,35	0,48	0,58	0,65	0,74	0,80
Trykfald, fordampere	(kPa)	6,8	7,9	8,1	15	18	20
Tilgængel. tryk, kuldebærersystem	(kPa)	60	55	52	65	57	52
Maks. tryk kuldebærersystem	(bar)	3					
Driftstemperatur kuldebærersystem	(°C)	-5 – +20					
Varmebærerflow	(l/sek.)	0,13	0,18	0,22	0,27	0,36	0,40
Trykfald, kondensator	(kPa)	2,6	3,4	3,2	2,4	2,8	3,4
Maks. temperatur (frem-/returløb) ⁴⁾	(°C)	70/58					
Lukkeværdi, pressostat HP	(bar)	29					
Difference, pressostat HP	(bar)	-7					
Lukkeværdi, pressostat LP	(bar)	1,5					
Difference, pressostat LP	(bar)	+1,5					
Tæthedsklasse		IP 21					
Vægt	(kg)	175	195	200	208	221	229
Art. nr.		665 002	665 003	665 004	665 005	665 006	665 007

1) Kun kompressoreffekt.

2) Vedr. kuldebærertemperatur frem / varmebærertemperatur frem iht. EN 255.

3) Vedr. kuldebærertemperatur frem / varmebærertemperatur frem iht. EN 14511.

4) Kompressoren giver op til 65°C, resten opnås med ekstravarme.

AT **KNV Energietechnik GmbH**, Gahberggasse 11, 4861 Schörfling
Tel: +43 (0)7662 8963-0 Fax: +43 (0)7662 8963-44 E-mail: mail@knv.at www.knv.at

CH **NIBE Wärmetechnik AG**, Winterthurerstrasse 710, CH-8247 Flurlingen
Tel: (52) 647 00 30 Fax: (52) 647 00 31 E-mail: info@nibe.ch www.nibe.ch

CZ **Druzstevni zavody Drazice s.r.o.**, Drazice 69, CZ - 294 71 Benatky nad Jizerou
Tel: +420 326 373 801 Fax: +420 326 373 803 E-mail: nibe@nibe.cz www.nibe.cz

DE **NIBE Systemtechnik GmbH**, Am Reiherpfahl 3, 29223 Celle
Tel: 05141/7546-0 Fax: 05141/7546-99 E-mail: info@nibe.de www.nibe.de

DK **Vølund Varmeteknik**, Filial af NIBE AB, Brogårdsvej 7, 6920 Videbæk
Tel: 97 17 20 33 Fax: 97 17 29 33 E-mail: info@volundvt.dk www.volundvt.dk

FI **NIBE – Haato OY**, Valimotie 27, 01510 Vantaa
Puh: 09-274 697 0 Fax: 09-274 697 40 E-mail: info@haato.com www.haato.fi

GB **NIBE Energy Systems Ltd**, 3C Broom Business Park, Bridge Way, Chesterfield S41 9QG
Tel: 0845 095 1200 Fax: 0845 095 1201 E-mail: info@nibe.co.uk www.nibe.co.uk

NL **NIBE Energietechniek B.V.**, Postbus 2, NL-4797 ZG WILLEMSTAD (NB)
Tel: 0168 477722 Fax: 0168 476998 E-mail: info@nibenl.nl www.nibenl.nl

NO **NIBE AB**, Jerikoveien 20, 1067 Oslo
Tel: 22 90 66 00 Fax: 22 90 66 09 E-mail: info@nibe.se www.nibe-villavarme.no

PL **NIBE-BIAWAR Sp. z o. o.** Aleja Jana Pawła II 57, 15-703 BIAŁYSTOK
Tel: 085 662 84 90 Fax: 085 662 84 14 E-mail: sekretariat@biawar.com.pl www.biawar.com.pl

NIBE AB Sweden, Box 14, Järnväggsgatan 40, SE-285 21 Markaryd
Tel: +46-(0)433-73 000 Fax: +46-(0)433-73 190 E-mail: info@nibe.se www.nibe.eu

